

PROVOX[®] Vega[™]



MD

**Rx
ONLY**



CE 0413



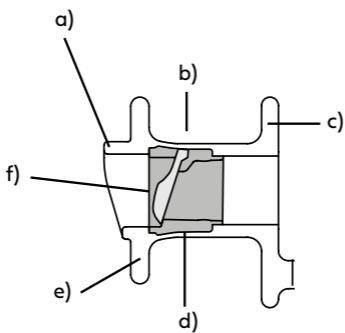
STERILE EO



42° C
108° F
RT
2° C
36° F

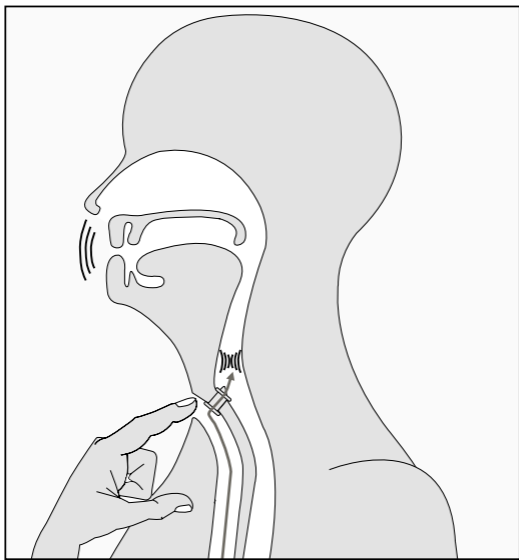
Figures

1. Provox Vega Voice Prosthesis

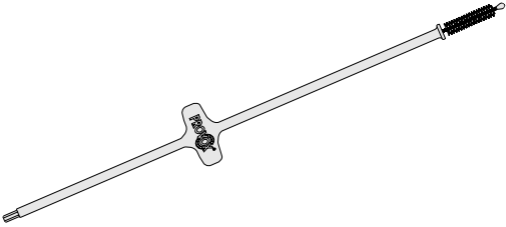


- a) Prosthesis Hood
- b) Prosthesis Shaft
- c) Tracheal Flange
- d) Radio-opaque fluoroplastic Valve Seat
- e) Esophageal Flange
- f) Valve Flap

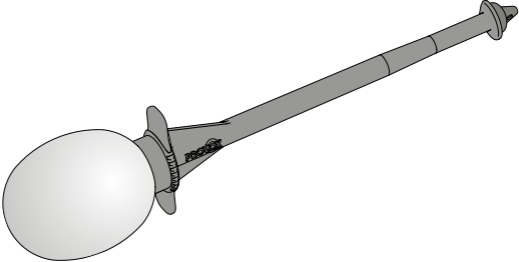
2. Tracheo-esophageal speech



3. Provox Brush



4. Provox Flush



5. Provox Vega Plug



Prescription information

CAUTION: United States Federal law restricts this device to sale, distribution and use by or on order of a physician or a licensed practitioner. The availability of this product without prescription outside the United States may vary from country to country.

Disclaimer

Atos Medical offers no warranty - neither expressed nor implied - to the purchaser hereunder as to the lifetime of the product delivered, which may vary with individual use and biological conditions. Furthermore, Atos Medical offers no warranty of merchantability or fitness of the product for any particular purpose.

Patents and trademarks

Provox® is a registered trademark owned by Atos Medical AB, Sweden. Provox® Vega™ is a trademark of Atos Medical AB. For information about protective rights (e.g. patents), please refer to our web page www.atosmedical.com/patents.

Contents

EN - ENGLISH.....	11
DE - DEUTSCH.....	13
NL - NEDERLANDS.....	16
FR - FRANÇAIS.....	19
IT - ITALIANO	21
ES - ESPAÑOL.....	24
PT - PORTUGUÊS.....	27
SV- SVENSKA	29
DA - DANSK.....	32
NO- NORSK.....	35
FI - SUOMI.....	37
IS - ÍSLENSKA	40
ET - EESTI.....	42
LT - LIETUVIŲ KALBA	45
CS - ČESKY	47
HU - MAGYAR	50
SK - SLOVENČINA.....	53
SL - SLOVENŠČINA	55
PL -POLSKI.....	58
RO - ROMÂNĂ	61
HR - HRVATSKI.....	64
SR - SRPSKI	66
EL - ΕΛΛΗΝΙΚΑ.....	69
TR - TÜRKÇE	72
KA - ქართული	75
HY - ՀԱՅԵՐԵՆ	78
AZ - AZƏRBAYCAN DİLİ.....	82
RU - РУССКИЙ.....	84
ID - BAHASA INDONESIA.....	87
MS - BAHASA MELAYU	90
JA - 日本語	93
KO - 한국어.....	96
ZHTW - 繁體中文.....	99
HE - עברית	104
AR - العربية	107

Stomal airway management

Emergency situations

It is important that emergency personnel knows that you are a neck breather. This will help them determining that oxygen and rescue breathing need to be administered to your stoma and not to your mouth or nose.

We recommend that you and your clinician download the guidelines for rescue breathing from www.atosmedical.com/rescuebreathing

Elective situations

If you need to undergo a procedure that requires intubation (putting a breathing tube in your windpipe), it is very important that the anesthesiologist and the doctor who is performing the procedure are aware that you are a neck breather and that you are using a voice prosthesis. It is important for them to understand that the voice prosthesis should stay in place. If it is removed, fluids from your mouth, food pipe, or stomach may get into your windpipe.

It is very important that the intubation tube is inserted and removed carefully so that the voice prosthesis does not dislodge or come out.

1. Glossary

Clinician	Medical professional or properly licensed speech and language therapist / pathologist or clinical specialist nurse who is trained in voice rehabilitation procedures.
HME	Heat and Moisture Exchanger (Artificial Nose). Device that retains the heat and moisture in the exhaled air, which otherwise is lost when breathing through a tracheostoma.
PE-Segment	Pharyngo-esophageal segment. The part of the esophagus (food pipe) where sound is created by vibration of tissue when using a voice prosthesis.
Silicone	A material often used in medical devices.
TE-puncture	Small artificial opening created between the trachea (wind pipe) and the esophagus (food pipe).
Tracheostoma	Breathing opening in the front of the neck, where the windpipe is connected to the skin (also called ‘stoma’).
Voice prosthesis	A one-way valve with retaining flanges inserted into a TE-puncture to allow speech by redirecting air to the esophagus (food pipe) while reducing the risk of food and liquids entering the trachea (wind pipe).

2. Descriptive information

2.1 Indications for use

The Provox Vega Voice Prosthesis is a sterile single use indwelling voice prosthesis intended for voice rehabilitation after surgical removal of the larynx (laryngectomy). Cleaning of the voice prosthesis is performed by the patient while it remains in situ.

2.2 Description of the device

Provox Vega is a single-use medical device with a one-way valve that keeps a TE-puncture open for speech, and reduces the risk of liquid and food entering the trachea. It is made of medical grade silicone and fluoroplastic.

For illustration see Fig. 1.

- Prosthesis Hood
- Prosthesis Shaft
- Tracheal Flange
- Radio-opaque fluoroplastic Valve Seat
- Esophageal Flange
- Valve Flap

Provox Vega package

The Provox Vega package contains the following user accessories:

- 1 Provox Brush of a size corresponding to the voice prosthesis, non-sterile
- 1 Provox Brush Instructions for Use
- 1 Provox Vega Patient’s manual

2.3 CONTRAINDICATIONS

There are no known contraindications for use or replacement of the Provox Vega voice prosthesis among patients already using prosthetic voice rehabilitation.

2.4 WARNINGS

Accidental aspiration (entering the windpipe) of the Provox Vega voice prosthesis or other components of the Provox voice rehabilitation system may occur. Immediate symptoms may include gagging, coughing, choking or wheezing. If this occurs **seek immediate medical treatment**. A foreign body in your airway may cause severe complications such as acute respiratory distress and/or respiratory arrest, and has to be removed by a clinician.

Accidental swallowing of the Provox Vega voice prosthesis may occur. If this occurs, contact your physician who will advise you further.

Re-use and re-processing may cause cross-contamination and damage to the device, which could cause patient harm.

2.5 PRECAUTIONS

Consult your clinician if

- There is leakage through or around the prosthesis (coughing; and/or change of mucus color)
- Speaking becomes difficult (higher effort and/or voice sounds more strained)
- There are any signs of inflammation or tissue changes at the puncture region (pain, heat, swelling, traces of blood on the brush after brushing).

To reduce infection risk:

Make sure that your hands are thoroughly clean and dry before using your hands in the area of your tracheostoma, and before cleaning your voice prosthesis and/or accessories.

Keep all devices clean that may enter or make any contact with your tracheostoma and voice prosthesis.

To reduce risk of product damage:

Only use genuine Provox accessories that are intended for use with Provox Vega for the handling and cleaning of your prosthesis.

3. Instructions for use

3.1 Using the Provox Vega to speak

When you close off your tracheostoma, you can direct the air from your lungs through the prosthesis into your esophagus (Fig. 2).

That air stream causes vibration of the tissues in your esophagus, which produces the sound of your voice. You can speak by using a Heat and Moisture Exchanger like the Provox HME, using a handsfree speaking device like Provox Freehands HME or simply by closing your stoma directly with a finger.

An HME may improve pulmonary function and also facilitates stoma occlusion and speaking. A handsfree device enables speech without the need to close the tracheostoma by a finger.

3.2 Cleaning the Provox Vega

In order for you to speak with your voice prosthesis, the prosthesis needs to be clean so that air can pass through it. Regular cleaning of the prosthesis also helps to prolong device life.

- Brushing the prostheses with the Provox Brush twice a day removes mucus and food remnants from the prosthesis.
- Flushing the prosthesis with the Provox Flush also helps to clean debris and mucus from the prosthesis, which helps increase the life of the device.

Note: The Provox Flush is intended for use only by patients who have been assessed by the clinician to be able to consistently follow the instructions for use without clinician supervision.

- Some dietary measures, like the daily intake of yogurt or butter milk containing lactobacilli, are considered to be helpful against excessive Candida growth.

CAUTION: Only use genuine Provox accessories that are intended for use with Provox Vega when cleaning your prosthesis. Other devices may cause personal injury or damage to the voice prosthesis.

3.3 Accessories

The **Provox Brush / Provox Brush XL** is used by the patient to clean the inside of the prosthesis (Fig. 3).

The **Provox Flush** is an additional cleaning device that allows flushing of the prosthesis (Fig. 4).

The **Provox Vega Plug** is a First Aid tool for patient's use that temporarily blocks leakage through the prosthesis (Fig. 5).

3.4 Additional devices

Provox HME: Heat- and Moisture Exchanger partially restores lost nasal functions (heating, humidifying, breathing resistance).

Provox FreeHands HME: A Heat and Moisture Exchanger combined with an automatic tracheostoma valve, designed to allow hands-free speech.

Provox LaryTube: A silicone tracheal cannula intended to support shrinking stomas while retaining other rehabilitation devices of the Provox System.

Provox LaryButton: A soft, self-retaining silicone tracheal cannula intended to support shrinking stomas while retaining other rehabilitation devices of the Provox System.

3.5 Disposal

Always follow medical practice and national requirements regarding biohazards when disposing of a used medical device.

4. Adverse events/ Trouble shooting by symptom

It is the responsibility of your clinician to inform you about risks and benefits of prosthetic voice rehabilitation and to instruct you what to do in case you may encounter adverse events. If you are not sure that you have completely understood all instructions, ask your clinician for further explanation.

Symptom: Coughing (triggered by drinking or eating) while the prosthesis is in place.

Most common reasons: Leakage through or around the prosthesis.

Measures:

1. Clean the prosthesis with the Provox Brush and/or Flush. There may be food remnants preventing the valve from proper closure.

If leakage continues:

2. Observe the prosthesis while drinking. Try to identify if it leaks through the center or around the prosthesis.
 - a.) If you think it leaks through the center you can use the Provox Vega Plug while you are eating and drinking to prevent leakage. Notify your clinician that you need a new prosthesis.
 - b.) If you think it leaks around, or if the Plug does not stop the leakage. Notify your clinician that you may have leakage around your prosthesis.

Symptom: Speaking becomes more and more difficult.

Most common reasons: Valve obstruction, tissue swelling in the throat (e.g. during radiotherapy).

Measures:

1. Clean the prosthesis with the Provox Brush and/or Flush. There may be food remnants increasing the airflow resistance.
2. If that does not help: Contact your clinician immediately.

Symptoms: Pain, heat, swelling, and rash (together or alone) in the area of the prosthesis or stoma.

Most common reasons: Tissue inflammation and infections.

Measures: Contact your clinician immediately.

Symptoms: Traces of blood are seen on the Brush after brushing.

Most common reasons: Tissue inflammation and infections at the esophageal side.

Measures: Contact your clinician immediately.

5. Additional information

5.1 Compatibility with MRI, X-ray and radiation therapy

The **Provox Vega** voice prosthesis can be left in the TE-puncture during the MRI, X-ray and radiation examination/therapy session. The Provox Vega voice prosthesis is compatible with Magnetic Resonance Imaging up to 3 Tesla, X-ray and radiation therapy up to 70 Gy. Note that the radio-opaque valve seat is visible on x-ray.

5.2 Device lifetime

Depending on individual biological circumstances the device life varies, and it is not possible to predict the integrity of the device over a longer period of time. The material of the device will be affected by e.g. bacteria and yeast, and the structural integrity of the device will eventually deteriorate.

6. Reporting

Please note that any serious incident that has occurred in relation to the device shall be reported to the manufacturer and the national authority of the country in which the user and/or patient resides.

DEUTSCH

Wichtige Informationen für Patienten mit Tracheostoma

Notfallsituationen

Es ist wichtig, dass im Notfall Ersthelfer erkennen, dass Sie über ein Tracheostoma atmen. Dies ist die Voraussetzung für die Entscheidung, dass eine Sauerstoffzufuhr und künstliche Beatmung nicht über Mund und Nase, sondern über Ihr Tracheostoma erfolgen muss.

Wir empfehlen Ihnen und Ihrem Arzt, sich den Leitfaden für die Notfallbeatmung unter www.atosmedical.com/rescuebreathing herunterzuladen.

Besondere Situationen

Wenn Sie sich einer Operation unterziehen müssen, bei der eine Intubation (Einführen eines Beatmungstubus in Ihre Luftröhre) erforderlich ist, müssen der Anästhesist und der operierende Arzt wissen, dass Sie über ein Tracheostoma atmen und eine Stimmprothese tragen. Es ist wichtig, dass ihnen bewusst ist, dass die Stimmprothese in situ verbleiben sollte. Wenn die Stimmprothese entfernt wird, können Flüssigkeiten aus Ihrem Mund, Ihrer Speiseröhre oder Ihrem Magen in die Luftröhre gelangen.

Es ist sehr wichtig, dass der Intubationstubus vorsichtig eingeführt und entfernt wird, damit die Stimmprothese nicht verschoben wird oder herausrutscht.

1. Glossar

Mediziner	Arzt.
HME	Wärme- und Feuchtigkeitsaustauscher (künstliche Nase) Ein Produkt, das Wärme und Feuchtigkeit speichert, die ansonsten beim Ausatmen durch ein Tracheostoma verloren gehen würde.
PE-Segment	Pharyngo-ösophageales Segment. Der Teil der Speiseröhre, in dem bei der Benutzung einer Stimmprothese durch Vibration des Gewebes Ton entsteht.
Silikon	Ein Material, das häufig für Medizinprodukte verwendet wird.
TE-Punktion	Kleine künstliche Öffnung zwischen Luftröhre und Speiseröhre.
Tracheostoma	Atemöffnung in der Luftröhre an der Vorderseite des Halses, auch Stoma genannt.
Stimmprothese	Einwegventil mit Halteflansch, das in eine TE-Punktion eingesetzt wird. Ermöglicht das Sprechen durch Umleiten der Atemluft in die Speiseröhre und verringert gleichzeitig das Risiko, dass Speisen oder Flüssigkeiten in die Atemwege gelangen können.

2. Beschreibung

2.1 Anwendungshinweise

Die Provox Vega Stimmprothese ist eine sterile Verweilprothese zum einmaligen Gebrauch während der Stimmrehabilitation nach einer chirurgischen Entfernung des Larynx (Laryngektomie). Der Patient kann die Stimmprothese in eingesetztem Zustand selbst reinigen.

2.2 Produktbeschreibung

Provox Vega ist ein Medizinprodukt zur einmaligen Verwendung. Das Einweg-Ventil hält die TE-Punktion zum Sprechen offen und verringert das Risiko, dass Speisen oder Flüssigkeiten in die Atemwege gelangen können. Aus medizinischem Silikon und Fluorplastik hergestellt.

Zur Veranschaulichung siehe Abbildung 1.

- a) Prothesenkappe
- b) Prothesenschaft
- c) Trachealer Flansch
- d) Strahlenundurchlässiger Ventilsitz aus Fluorplastik
- e) Ösophagealer Flansch
- f) Ventilklappe

Provox Vega Lieferumfang

Die Provox Vega Packung enthält folgendes Zubehör:

- 1 Provox Brush in der passenden Größe, nichtsteril
- 1 Bedienungsanleitung für die Provox Brush
- 1 Provox Vega Bedienungsanleitung für den Patienten

2.3 GEGENANZEIGEN

Für den Gebrauch oder den Austausch der Provox Vega Stimmprothese sind unter Patienten, die bereits eine prothetische Stimmrehabilitation nutzen, keine Gegenanzeigen bekannt.

2.4 WARNUNGEN

Die Provox Vega Stimmprothese oder andere Komponenten des Provox Stimmrehabilitationssystems **können versehentlich aspiriert werden** (in die Luftröhre gelangen). Unmittelbare Symptome können Husten, Würgen oder Keuchen sein. **Wenden Sie sich unverzüglich an Ihren Arzt**, falls diese Symptome auftreten sollten. Ein Fremdkörper in den Atemwegen kann zu ernsthaften Komplikationen wie z. B. akuter Atemnot und/oder Atemstillstand führen und muss von einem Arzt entfernt werden.

Die Provox Vega Stimmprothese kann versehentlich verschluckt werden. **Wenden Sie sich an Ihren Arzt**, falls dies geschieht.

Wiederverwendung und Wiederaufbereitung können eine Kreuzkontamination und eine Beschädigung des Produktes verursachen, was für den Patienten negative Folgen haben könnte.

2.5 VORSICHTSMASSNAHMEN

Wenden Sie sich an Ihren Arzt, falls

- Eine Leckage um oder durch die Stimmprothese auftritt (Husten und/oder eine Veränderung der Sekretfarbe deutet hierauf hin).
- Das Sprechen schwierig wird (Sie müssen sich mehr anstrengen und/oder Ihre Stimme klingt unnatürlich).
- Sie Anzeichen einer Entzündung oder von Veränderungen des Gewebes an der Punktion bemerken (Schmerzen, Wärmegefühl, Schwellungen, Blutspuren nach dem Reinigen auf der Bürste).

So verringern Sie Infektionsrisiken:

Reinigen Sie Ihre Hände gründlich, bevor Sie den Bereich um Ihr Tracheostoma berühren und bevor Sie Ihre Prothese und/oder Zubehör reinigen.

Halten Sie alle Produkte sauber, die in Kontakt mit Ihrem Tracheostoma oder der Stimmprothese kommen.

So können Sie das Risiko von Beschädigungen am Produkt verringern:

Verwenden Sie nur original Provox Zubehör, das für Verwendung und Reinigung der Provox Vega Stimmprothese gedacht ist.

3. Bedienungsanleitung

3.1 Sprechen mit der Provox Vega Stimmprothese

Sie können Luft aus der Lunge über die Stimmprothese direkt in Ihre Speiseröhre leiten, indem Sie Ihr Tracheostoma schließen (Abbildung 2).

Der Luftstrom erzeugt Vibrationen im Gewebe der Speiseröhre und erzeugt so Ihre Stimme. Zum Sprechen benutzen Sie entweder einen Wärme- und Feuchtigkeitsaustauscher (z. B. Provox HME), ein FreeHands HME zum freihändigen Sprechen oder Sie verschließen das Stoma einfach mit Ihrem Finger.

Ein HME kann die pulmonalen Funktionen verbessern und den Verschluss des Stomas, und somit das Sprechen, erleichtern. Bei einem Produkt zum freihändigen Sprechen müssen Sie das Tracheostoma nicht mit einem Finger schließen.

3.2 Reinigen der Provox Vega Stimmprothese

Um mit Ihrer Stimmprothese eine Stimme erzeugen zu können, muss die Prothese sauber sein, damit Luft hindurch strömen kann. Eine regelmäßige Reinigung der Stimmprothese verlängert ihre Lebenszeit.

- Die Prothese sollte zwei Mal täglich mit der Provox Brush gereinigt werden, um Sekret und Speisereste von der Prothese zu entfernen.
- Durch Spülen der Prothese mit Provox Flush wird das Entfernen von Sekret und Speiseresten erleichtert.

Achtung: Provox Flush darf nur von Patienten benutzt werden, die von Ihrem Arzt in deren Verwendung eingewiesen wurden und die in der Lage sind, diesen ohne Aufsicht eines Mediziners zu benutzen.

- Bestimmte Nahrungsmittel, wie etwa der tägliche Konsum von Yoghurt oder Buttermilch mit Milchsäurebakterien, können hilfreich gegen exzessives Wachstum von Candida sein.

BITTE BEACHTEN SIE: Verwenden Sie nur original Provox Zubehör, das für Verwendung und Reinigung der Provox Vega Stimmprothese gedacht ist. Andere Produkte können zu Verletzungen oder Beschädigungen an der Stimmprothese führen.

3.3 Zubehör

Die **Provox Brush/Provox Brush XL** wird zur Reinigung der Innenseite der Stimmprothese durch den Patienten verwendet (Abbildung 3).

Die **Provox Flush** ist ein zusätzliches Reinigungsprodukt zum Spülen der Prothese (Abbildung 4).

Der **Provox Vega Plug** ist eine Ersthilfe-Vorrichtung, mit der der Patient die Prothese bei einer Leckage vorübergehend verschließen kann (Abbildung 5).

3.4 Zusätzliche Produkte

Provox HME: Ein HME, Heat- and Moisture Exchanger (Wärme- und Feuchtigkeitstauscher), stellt verlorene nasale Funktionen zum Teil wieder her (Aufwärmen und Anfeuchten der Atemluft, Atemwiderstand).

Provox FreeHands HME: Ein mit einem automatischen Tracheostoma-Ventil kombiniertes HME zum freihändigen Sprechen.

Provox LaryTube: Eine Trachealkanüle aus Silikon zur Unterstützung von sich zusammenziehenden Stomas, die gleichzeitig als Befestigung für weitere Produkte aus dem Provox System dient.

Provox LaryButton: Eine weiche, selbthaltende Trachealkanüle aus Silikon zur Unterstützung von sich zusammenziehenden Stomas, die gleichzeitig als Befestigung für weitere Produkte aus dem Provox System dient.

3.5 Entsorgung

Bei der Entsorgung eines benutzten Medizinprodukts sind stets die medizinischen Praktiken und nationalen Vorschriften hinsichtlich biologischer Gefährdung zu befolgen.

4. Nebenwirkungen/Problemlösung nach Symptomen geordnet

Ihr Arzt ist dafür verantwortlich, Ihnen die Risiken und Vorteile einer Stimmrehabilitation mit einer Prothese zu erläutern. Er sagt Ihnen auch, was bei Nebenwirkungen zu tun ist. Wenn Sie nicht sicher sind, ob Sie alle Anweisungen richtig verstanden haben, bitten Sie Ihren Arzt um weitere Erläuterungen.

Symptom: Husten (ausgelöst durch Trinken oder Essen) bei eingesetzter Prothese.

Häufigste Ursachen: Leckage um oder durch die Prothese.

Gegenmaßnahmen:

1. Reinigen Sie die Prothese mit Provox Brush und/oder Flush. Eventuell verhindern Speisereste ein richtiges Verschließen des Ventils.

Falls die Leckage anhält:

2. Untersuchen Sie die Prothese während des Trinkens. Versuchen Sie festzustellen, ob die Leckage in der Mitte oder um die Prothese herum auftritt.
 - a.) Wenn die Leckage mittig auftritt, können Sie beim Essen und Trinken den Provox Vega Plug verwenden. Informieren Sie Ihren Arzt darüber, dass Sie eine neue Prothese benötigen.
 - b.) Wenn die Leckage um die Prothese herum auftritt oder wenn Sie die undichte Stelle nicht mit dem Plug verschließen können, informieren Sie bitte Ihren Arzt

Symptom: Das Sprechen wird immer schwerer.

Häufigste Ursachen: Das Ventil ist blockiert, Ihr Gewebe ist angeschwollen (z. B. während einer Strahlentherapie)

Gegenmaßnahmen:

1. Reinigen Sie die Prothese mit Provox Brush und/oder Flush. Eventuell erhöhen Speisereste den Luftwiderstand.
2. Falls dies nicht hilft: Wenden Sie sich unverzüglich an Ihren Arzt.

Symptome: Schmerzen, Wärmegefühl, Schwellungen und Ausschlag (eines oder mehrere Symptome gleichzeitig) im Bereich von Prothese oder Stoma.

Häufigste Ursachen: Entzündung oder Infektion des Gewebes.

Gegenmaßnahmen: Wenden Sie sich unverzüglich an Ihren Arzt.

Symptome: Blutspuren nach dem Reinigen auf der Provox Brush

Häufigste Ursachen: Entzündungen oder Infektionen des Gewebes im Bereich der Speiseröhre.

Gegenmaßnahmen: Wenden Sie sich unverzüglich an Ihren Arzt.

5. Zusätzliche Informationen

5.1 Kompatibilität mit MRI, Röntgen und Strahlentherapie

Die **Provox Vega** Stimmprothese kann während einer MRI, Röntgenuntersuchung oder Strahlentherapie in der TE-Punktion verbleiben. Die Provox Vega Stimmprothese ist mit MRI bis zu 3 Tesla, mit Röntgenstrahlen und Strahlentherapie bis zu 70 Gy kompatibel. Beachten Sie bitte, dass der strahlenundurchlässige Ventilsitz auf Röntgenbildern sichtbar bleibt.

5.2 Lebensdauer des Produkts

Auf Grund individueller biologischer Umstände kann die Lebensdauer der Stimmprothese variieren, wodurch eine Unversehrtheit über einen längeren Zeitraum nicht gewährleistet werden kann. Im Laufe der Zeit befallen Mikroorganismen wie Bakterien und Pilze das Produkt, wodurch die Struktur des Produkts geschädigt werden kann.

6. Meldung

Bitte beachten Sie, dass alle schwerwiegenden Vorfälle, die sich im Zusammenhang mit dem Produkt ereignet haben, dem Hersteller sowie den nationalen Behörden des Landes gemeldet werden müssen, in dem der Benutzer und/oder der Patient ansässig ist.

NEDERLANDS

Luchtwegmanagement bij patiënten met een tracheostoma

Spoedeisende situaties

Het is belangrijk dat eerstehulpverleners weten dat u stembandloos bent. Ze kunnen dan eerder vaststellen dat zuurstof via uw stoma moet worden toegediend en dat niet mond-op-mond- of mond-op-neusbeademing, maar mond-op-halsbeademing moet worden toegepast.

We adviseren u en uw clinicus de richtlijnen voor mond-op-halsbeademing te downloaden van www.atosmedical.com/rescuebreathing

Niet-urgente situaties

Als u een ingreep moet ondergaan waarvoor intubatie (het inbrengen van een beademingsbuis in uw luchtpijp) noodzakelijk is, is het heel belangrijk dat de anesthesist en de arts die de ingreep uitvoert ervan op de hoogte zijn dat u stembandloos bent en een stemprothese gebruikt. Het is van belang dat ze begrijpen dat de stemprothese op haar plaats moet blijven. Als de prothese wordt verwijderd, kunnen vloeistoffen uit uw mond, slokdarm, of maag in uw luchtpijp terecht komen.

Het is heel belangrijk dat de intubatiebuis voorzichtig wordt ingebracht en verwijderd, zodat de stemprothese niet losraakt of naar buiten komt.

1. Woordenlijst

Arts	Arts of daartoe opgeleide spraak- en taaltherapeut of klinisch patholoog of klinisch verpleegkundige, getraind in spraakrevalidatie.
HME	Heat and Moisture Exchanger (warmte- en vochtwisselaar - kunstneus). Hulpmiddel dat de warmte en het vocht in de uitgeademde lucht, die anders bij het ademen door een tracheostoma verloren gaan, behoudt.
PE-segment	Faryngo-oesofagaal (Pharyngo-oesophageal) segment. Het gedeelte van de oesofagus (slokdarm) waarin bij het gebruik van een stemprothese geluid wordt geproduceerd door trilling van weefsel.
Silicone	Een materiaal dat vaak wordt gebruikt in medische hulpmiddelen.
TE-punctie	Kleine, kunstmatige opening die wordt gemaakt tussen de trachea (luchtpijp) en de oesofagus (slokdarm).
Tracheostoma	Ademhalingsopening in de hals, waar de luchtpijp is verbonden met de huid (ook 'stoma' genoemd).
Stemprothese	Een eenrichtingsklep met bevestigingsflenzen die in een TE-punctie wordt geplaatst om spraak mogelijk te maken door lucht om te leiden naar de oesofagus (slokdarm) en te voorkomen dat voeding of vloeistoffen in de trachea (luchtpijp) komen.

2. Algemene informatie

2.1 Indicaties voor gebruik

De Provox Vega-stemprothese is een steriele vaste stemprothese voor eenmalig gebruik bedoeld voor spraakrevalidatie na operatieve verwijdering van het strottenhoofd (laryngectomie). De stemprothese wordt in situ gereinigd door de patiënt.

2.2 Productbeschrijving

De Provox Vega is een medisch hulpmiddel voor eenmalig gebruik met een eenrichtingsklep om een TE-punctie open te houden voor spraak en te voorkomen dat vloeistoffen of voeding in de trachea komen. Het is gemaakt van silicone en fluorkunststof van medische kwaliteit.

Zie afbeelding 1 voor een illustratie.

- Prothesekapje
- Protheseschacht
- Tracheale flens
- Radiopake klepzitting van fluorkunststof
- Oesofagale flens
- Klep

Provox Vega-pakket

Het Provox Vega-pakket bevat de volgende gebruikersaccessoires:

- 1 Provox Brush (borsteltje) in een maat die overeenkomt met de stemprothese, niet-steriel
- 1 Gebruiksaanwijzing voor de Provox Brush
- 1 Provox Vega-handleiding voor de patiënt

2.3 CONTRA-INDICATIES

Er zijn geen contra-indicaties bekend in verband met het gebruik of de vervanging van de Provox Vega-stemprothese bij patiënten die al gebruikmaken van spraakrevalidatie met een prothese.

2.4 WAARSCHUWINGEN

Het per ongeluk inademen (in de luchtpijp komen) van de Provox Vega-stemprothese of andere onderdelen van het Provox-spraakrevalidatiesysteem kan voorkomen. Symptomen die direct kunnen optreden, zijn kokhalzen, hoesten, stikken of een fluitende ademhaling. In dit geval dient u **direct contact op te nemen met een arts**. Een vreemd voorwerp in uw luchtwegen kan tot ernstige complicaties zoals benauwdheid of ademstilstand leiden en dient te worden verwijderd door een behandelaar.

De Provox Vega-stemprothese kan per ongeluk worden ingeslikt. Neem in dit geval contact op met uw arts, die u verder zal adviseren.

Hergebruik en herverwerking kan kruisbesmetting en schade aan het hulpmiddel veroorzaken, met als gevolg letsel aan de patiënt.

2.5 VOORZORGSMATREGELEN

Neem contact op met uw arts als:

- Er lekkage optreedt door of langs de prothese (hoesten en/of slijm dat anders van kleur is).
- Spreken moeilijk wordt (grotere inspanning kost en/of de spraak meer afgeknepen klinkt).
- Er tekenen zijn die op een ontsteking of weefselverandering in de buurt van de punctie duiden (pijn, warmte, zwelling, bloed op borsteltje na borstelen).

Hoe de kans op infectie te verkleinen:

Zorg ervoor dat uw handen goed schoon en droog zijn, voordat u het gebied rond uw tracheostoma aanraakt of uw stemprothese en/of accessoires schoonmaakt.

Zorg ervoor dat alle hulpmiddelen voor gebruik in of bij uw tracheostoma en stemprothese schoon zijn.

Hoe de kans op productbeschadiging te verkleinen:

Gebruik voor het behandelen en schoonmaken van uw prothese alleen originele Provox-accessoires die zijn bedoeld voor gebruik met de Provox Vega.

3. Gebruiksaanwijzing

3.1 De Provox Vega gebruiken om te spreken

Als u uw tracheostoma afsluit, wordt de lucht vanuit uw longen via de prothese naar uw slokdarm geleid (afbeelding 2).

De luchtstroom zorgt ervoor dat het weefsel in uw slokdarm gaat trillen, waardoor het geluid van uw stem ontstaat. U kunt praten door een Heat and Moisture Exchanger zoals de Provox HME of een handsfree spraaksysteem zoals de Provox Freehands HME te gebruiken of door uw stoma eenvoudigweg met uw vinger af te sluiten.

Een HME kan de longfunctie verbeteren en tevens de stomafsluiting en het spreken vergemakkelijken. Met een handsfree systeem kunt u spreken zonder dat u de tracheostoma met een vinger hoeft af te sluiten.

3.2 De Provox Vega reinigen

Om te kunnen spreken via uw stemprothese dient de prothese schoon te zijn, zodat lucht de prothese kan passeren. Door regelmatig schoonmaken wordt tevens de levensduur van de prothese verlengd.

- Door de prothese tweemaal per dag schoon te borstelen met de Provox Brush worden slijm en voedselresten uit de prothese verwijderd.
- Door de stemprothese door te spoelen met de Provox Flush worden aanslag en slijm van de prothese verwijderd, wat de levensduur ervan ten goede komt.

Opmerking: de Provox Flush is uitsluitend bestemd voor gebruik door patiënten die, naar het oordeel van de behandelaar, in staat zijn de gebruiksaanwijzing te begrijpen en consequent op te volgen zonder toezicht van de behandelaar.

- Bepaalde dieetvoorschriften, zoals het dagelijkse gebruik van yoghurt of karnemelk die lactobacillen bevat, kan de overmatige groei van candida helpen voorkomen.

LET OP: gebruik voor het schoonmaken van uw prothese alleen originele Provox-accessoires die zijn bedoeld voor gebruik met de Provox Vega. Andere hulpmiddelen kunnen persoonlijk letsel aan de patiënt of schade aan de stemprothese veroorzaken.

3.3 Accessoires

De **Provox Brush/Provox Brush XL** wordt door de patiënt gebruikt om de binnenkant van de prothese te reinigen (afbeelding 3).

De **Provox Flush** is een extra reinigingshulpmiddel waarmee de prothese kan worden gespoeld (afbeelding 4).

De **Provox Vega Plug** is een eerstehulpstelsel voor gebruik door de patiënt waarmee lekkage via de prothese tijdelijk kan worden afgedicht (afbeelding 5).

3.4 Extra hulpmiddelen

Provox HME: de Heat- and Moisture Exchanger (warmte- en vochtwisselaar) herstelt deels de functies van de neus die verloren zijn gegaan (verwarming, bevochtiging, ademhalingsweerstand).

Provox FreeHands HME: een warmte- en vochtwisselaar gecombineerd met een automatische tracheostomaklep, waarmee de patiënt kan spreken zonder de handen te gebruiken.

Provox LaryTube: een tracheale canule van silicone bedoeld ter ondersteuning van krimpde stoma's en het vastklemmen van andere revalidatiehulpmiddelen uit het Provox-systeem.

Provox LaryButton: een zachte, zelfklemmende tracheale canule van silicone bedoeld ter ondersteuning van krimpde stoma's en het vastklemmen van andere revalidatiehulpmiddelen uit het Provox-systeem.

3.5 Afvoer

Volg bij het afvoeren van een gebruikt medisch hulpmiddel altijd de medische praktijk en nationale voorschriften met betrekking tot biologisch gevaar.

4. Bijwerkingen/Problemen oplossen per symptoom

Het is de verantwoordelijkheid van uw arts u te informeren over de risico's en voordelen van spraakrevalidatie met een prothese. Ook dient hij of zij u te informeren over wat te doen bij eventuele negatieve gevolgen. Vraag uw behandelaar om verdere uitleg als u de aanwijzingen niet volledig begrijpt.

Symptoom: hoesten (door drinken of eten) als de prothese is geplaatst.

Meest voorkomende oorzaken: lekkage via of rond de prothese.

Oplossingen:

1. Maak de prothese schoon met de Provox Brush en/of Flush. Er kunnen voedselresten zijn achtergebleven die verhinderen dat de klep goed sluit.

Indien de lekkage aanhoudt:

2. Beoordeel de prothese tijdens het drinken. Probeer vast te stellen of de lekkage plaatsvindt via of rond de prothese.
 - a.) Als u vermoedt dat de lekkage plaatsvindt via het midden, kunt u tijdens het eten en drinken de Provox Vega Plug gebruiken om lekkage te voorkomen. Neem contact op met uw arts als u een nieuwe prothese nodig hebt.
 - b.) Als u vermoedt dat de lekkage plaatsvindt rond de prothese of als de Plug de lekkage niet oplost. Meld uw behandelaar dat u vermoedt dat er lekkage plaatsvindt rond de prothese.

Symptoom: praten wordt steeds moeilijker.

Meest voorkomende oorzaken: klepblokkade, gezwollen weefsel in de keel (bijv. tijdens radiotherapie).

Oplossingen:

1. Maak de prothese schoon met de Provox Brush en/of Flush. Er kunnen voedselresten zijn achtergebleven, die de luchtstroomweerstand vergroten.
2. Als dit niet helpt: Neem direct contact op met uw arts.

Symptomen: pijn, warmte, zwelling en uitslag (samen of alleen) in het gebied rond de prothese of stoma.

Meest voorkomende oorzaken: ontsteking van weefsel en infectie.

Oplossingen: Neem direct contact op met uw arts.

Symptomen: sporen van bloed op het borsteltje na het reinigen.

Meest voorkomende oorzaken: ontsteking van weefsel en infecties in de oesofagus.

Oplossingen: Neem direct contact op met uw arts.

5. Extra informatie

5.1 Compatibiliteit met MRI, röntgen- en bestralingstherapie

De **Provox Vega**-stemprothese kan tijdens het MRI- of röntgenonderzoek of de bestralingstherapie in de TE-punctie blijven. De Provox Vega-stemprothese is compatibel met kernspintomografie tot 3 Tesla, röntgen- en bestralingstherapie tot 70 Gy. De radiopake klepzitting is zichtbaar op röntgenopnamen.

5.2 Levensduur van het hulpmiddel

De levensduur varieert afhankelijk van de individuele biologische omstandigheden. De mate van slijtage van het hulpmiddel kan voor een langere periode niet worden voorspeld. Het materiaal van de prothese wordt na verloop van tijd aangetast door bijvoorbeeld micro-organismen als bacteriën en gist. De structurele integriteit van de prothese zal na verloop van tijd achteruit gaan.

6. Meldingen

Let op: elk ernstig incident dat zich in verband met het hulpmiddel heeft voorgedaan, moet worden gemeld aan de fabrikant en de nationale autoriteit van het land waar de gebruiker en/of de patiënt woont.

Gestion des voies respiratoires avec trachéostomie

Situations d'urgence

Il est important que le personnel des urgences soit au courant que vous respirez par le cou. Il saura alors qu'il faudra administrer l'oxygène et une assistance respiratoire d'urgence par votre trachéostome, et non par votre bouche ou votre nez.

Vous et votre praticien êtes invités à télécharger les consignes relatives à l'assistance respiratoire d'urgence à l'adresse www.atosmedical.com/rescuebreathing.

Situations non urgentes

Si vous devez subir une intervention impliquant une intubation (mise en place d'un tube endotrachéal), il est impératif que l'anesthésiste et le médecin en charge de l'intervention soient au courant que vous respirez par le cou et que vous utilisez une prothèse phonatoire. Ils doivent absolument comprendre que la prothèse phonatoire doit rester en place. Si elle est enlevée, tout liquide provenant de votre bouche, oesophage ou estomac risque de pénétrer dans votre trachée.

Le tube endotrachéal doit absolument être introduit et enlevé délicatement afin de ne pas déboîter ou faire sortir la prothèse phonatoire.

1. Glossaire

Clinicien	Professionnel de la santé, orthophoniste (logopède) ou infirmier spécialiste clinique formés aux procédures de réhabilitation vocale après laryngectomie totale.
HME	HME (Heat and Moisture Exchanger) : Échangeur de chaleur et d'humidité (ECH), nez artificiel. Dispositif qui retient la chaleur et l'humidité de l'air expiré pour en éviter la déperdition lors de la respiration par le trachéostome.
Segment PO	Segment pharyngo-œsophagien. Partie de l'œsophage où le son est créé par la vibration des tissus lors de l'utilisation d'une prothèse phonatoire.
Silicone	Matériau souvent utilisé dans les dispositifs médicaux.
Fistule TO (trachéo-œsophagienne)	Petite ouverture artificielle créée entre la trachée et l'œsophage.
Trachéostome	Ouverture respiratoire à l'avant du cou, où la trachée est connectée à la peau (aussi appelée « stomie »).
Prothèse phonatoire	Valve à sens unique avec collerettes de maintien insérée dans une fistule trachéo-œsophagienne pour permettre la phonation en dirigeant l'air vers l'œsophage tout en réduisant le risque de passage d'aliments et de liquides dans la trachée.

2. Description

2.1 Indications

Provox Vega est une prothèse phonatoire stérile non amovible à usage unique destiné à réhabiliter la voix après l'ablation chirurgicale du larynx (laryngectomie). Le patient procède au nettoyage de la prothèse phonatoire en la laissant en place.

2.2 Description du dispositif

Provox Vega est un dispositif médical à usage unique avec valve à sens unique maintenant la fistule trachéo-œsophagienne ouverte pour permettre la phonation en réduisant le risque de passage de liquides et d'aliments dans la trachée. Il est réalisé en silicone et fluoroplastique de qualité médicale.

Voir l'illustration à la Fig. 1.

- Auvent
- Fût
- Collerette trachéale
- Siège de la valve radio-opaque en fluoroplastique
- Collerette œsophagienne
- Clapet de la valve

Kit Provox Vega

Le kit Provox Vega contient les accessoires suivants :

- 1 brosse Provox Brush de taille correspondante à la prothèse phonatoire, non stérile
- 1 mode d'emploi de la brosse Provox Brush
- 1 Manuel du patient Provox Vega

2.3 CONTRE-INDICATIONS

Il n'existe pas de contre-indications connues à l'utilisation ou au remplacement d'une prothèse phonatoire Provox Vega, notamment chez les patients déjà équipés d'une autre prothèse phonatoire.

2.4 AVERTISSEMENTS

Il y a un risque d'aspiration accidentelle (passage dans la trachée) de la prothèse phonatoire Provox Vega ou d'autres composants du système de réhabilitation phonatoire Provox, provoquant instantanément haut-le-cœur, toux, suffocation ou sifflements. Le cas échéant, **contactez immédiatement un médecin**. Un corps étranger dans les voies aériennes peut provoquer des complications graves telles qu'une détresse respiratoire sévère et/ou un arrêt de la respiration, et doit être retiré par un médecin.

Il peut arriver que la prothèse phonatoire Provox Vega **soit avalée accidentellement**. Dans ce cas, contactez votre médecin.

La réutilisation et le retraitement peuvent provoquer une contamination croisée ou l'endommagement du dispositif, ce qui pourrait causer préjudice au patient.

2.5 PRÉCAUTIONS

Consultez votre médecin en cas de :

- fuite à travers ou autour de la prothèse (toux et/ou changement de couleur du mucus) ;
- phonation difficile (effort plus important et/ou voix plus forcée) ;
- signes d'inflammation ou modifications tissulaires au niveau de la fistule trachéo-œsophagienne (douleur, chaleur, gonflement, traces de sang sur la brosse après utilisation).

Pour réduire le risque d'infection :

Veiller à avoir les mains propres et sèches avant de toucher le trachéostome et avant de nettoyer la prothèse phonatoire et/ou les accessoires.

Maintenir propres les dispositifs entrant en contact avec le trachéostome et avec la prothèse phonatoire.

Pour réduire le risque d'abîmer la prothèse :

Utiliser exclusivement des accessoires Provox d'origine spécialement conçus pour manipuler et nettoyer la prothèse Provox Vega.

3. Mode d'emploi

3.1 Utiliser Provox Vega pour la phonation

En obturant le trachéostome, vous pouvez faire passer l'air des poumons à l'œsophage au travers de la prothèse (Fig. 2).

Ce passage d'air fait vibrer les tissus œsophagiens, ce qui produit le son de votre voix. Pour parler, utilisez un échangeur de chaleur et d'humidité (ECH) tel que Provox HME, un dispositif de phonation mains libres tel que Provox Freehands HME, ou simplement en obturant le trachéostome avec un doigt.

Au-delà d'améliorer la fonction pulmonaire, un HME (ECH) facilite l'occlusion du trachéostome et la phonation. Un dispositif mains libres permet de parler sans devoir obturer le trachéostome du doigt.

3.2 Nettoyer la Provox Vega

Pour que la prothèse phonatoire fonctionne correctement, elle doit être propre pour que l'air y circule sans entraves. Un nettoyage régulier prolonge en outre la durée de vie de la prothèse.

- Le brossage de la prothèse avec Provox Brush deux fois par jour élimine le mucus et les restes de nourriture.
- L'irrigation de la prothèse au moyen de la poire de rinçage Provox Flush aide aussi à en retirer les débris et le mucus, ce qui contribue à en prolonger la durée de vie.

Remarque : L'utilisation de la poire de rinçage Provox Flush est réservée aux patients que le clinicien estime capables de respecter les consignes sans supervision.

- La consommation quotidienne de yoghourt ou de lait battu, qui contiennent du lactobacille, tend à réduire la prolifération de Candida.

AVERTISSEMENT : Utiliser exclusivement des accessoires Provox d'origine spécialement conçus pour nettoyer la prothèse Provox Vega. Tout autre dispositif risque de provoquer des lésions ou d'endommager la prothèse.

3.3 Accessoires

La brosse **Provox Brush / Provox Brush XL** est utilisée par le patient pour nettoyer l'intérieur de la prothèse (Fig. 3).

La poire de rinçage **Provox Flush** est un dispositif supplémentaire permettant le rinçage de la prothèse (Fig. 4).

Le **Provox Vega Plug** est un outil de secours utilisé par le patient pour arrêter temporairement les fuites à travers la prothèse (Fig. 5).

3.4 Dispositifs supplémentaires

Provox HME : échangeur de chaleur et d'humidité, compense partiellement la perte de la fonction nasale (qui consiste à réchauffer l'air, à l'humidifier et à restaurer la résistance respiratoire).

Provox FreeHands HME : Échangeur de chaleur et d'humidité associé à une valve automatique pour trachéostome, conçu pour permettre la phonation mains libres.

Provox LaryTube : Canule trachéale en silicone destinée à maintenir le trachéostome ouvert et sert de support pour d'autres dispositifs de réhabilitation du système Provox.

Provox LaryButton : Canule trachéale souple en silicone fixée par autorétention. Elle maintient le trachéostome ouvert et sert de support pour d'autres dispositifs de réhabilitation du système Provox.

3.5 Élimination

Toujours respecter la pratique médicale et les directives nationales concernant les risques biologiques lorsque vous mettez au rebut un dispositif médical usagé.

4. Effets indésirables / Que faire en cas de problème, en fonction du symptôme

Il incombe à votre clinicien de vous informer des risques et avantages de la réhabilitation vocale avec prothèse phonatoire et de vous indiquer comment réagir en cas d'effets indésirables. Si vous n'êtes pas sûr d'avoir parfaitement compris toutes les consignes, demandez à votre clinicien des explications complémentaires.

Symptôme : Toux (provoquée par le fait de boire ou de manger) tandis que la prothèse est en place.

Causes probables : Fuite à travers ou autour de la prothèse.

Mesures à prendre :

1. Nettoyez la prothèse au moyen de la brosse Provox Brush et/ou de la poire de rinçage Provox Flush. Des restes de nourriture empêchent peut-être la fermeture correcte de la valve.

Si le problème n'est pas résolu :

2. Examinez la prothèse pendant que vous buvez. Essayez de détecter si la fuite se produit au centre ou sur le pourtour de la prothèse.
 - a.) Si vous pensez que la fuite est au centre, utilisez le bouchon Provox Vega Plug lorsque vous mangez ou buvez. Demandez une nouvelle prothèse à votre clinicien.
 - b.) Si vous pensez que la fuite est en périphérie de la prothèse ou si le bouchon n'empêche pas la fuite, informez-en votre clinicien.

Symptôme : La phonation devient de plus en plus difficile.

Causes probables : Obstruction de la valve, œdème des tissus au niveau de la gorge (par exemple en cours de radiothérapie)

Mesures à prendre :

1. Nettoyez la prothèse au moyen de la brosse Provox Brush et/ou de la poire de rinçage Provox Flush. Des restes de nourriture peuvent augmenter la résistance à l'air.
2. Si cette mesure ne suffit pas : contactez immédiatement votre clinicien.

Symptômes : Douleur, chaleur, gonflement, rougeur (symptômes concomitants ou isolés) dans la zone de la prothèse ou du trachéostome.

Causes probables : Inflammation tissulaire et infection

Mesures à prendre : contactez immédiatement votre clinicien.

Symptômes : Traces de sang sur la brosse après brossage.

Causes probables : Inflammation tissulaire et infections du côté œsophagien.

Mesures à prendre : contactez immédiatement votre clinicien.

5. Informations complémentaires

5.1 Compatibilité avec l'IRM, la radiographie et la radiothérapie

La prothèse phonatoire **Provox Vega** peut être laissée en place dans la fistule TO lors de différents examens (IRM, radiographie, radiothérapie, etc.). La prothèse phonatoire Provox Vega est compatible avec l'imagerie par résonance magnétique jusqu'à 3 Tesla, avec les rayons X et avec la radiothérapie jusqu'à 70 Gy. Remarque : le siège de la valve, radio-opaque, est visible aux rayons X.

5.2 Durée de vie du dispositif

La durée de vie du dispositif varie selon les circonstances biologiques propres à chacun. Il n'est donc pas possible de prédire la durabilité du dispositif sur de longues périodes. Le matériau sera altéré par des bactéries ou des levures détériorant progressivement la structure du dispositif.

6. Signalement

Noter que tout incident grave survenu en relation avec le dispositif doit être signalé au fabricant et à l'autorité nationale du pays dans lequel l'utilisateur et/ou le patient réside.

ITALIANO

Gestione delle vie aeree nei pazienti stomizzati

Situazioni di emergenza

È importante che il personale del pronto soccorso sappia che il paziente è stomizzato. In questo modo è possibile stabilire più rapidamente che l'ossigeno e la respirazione artificiale devono essere praticate nello stoma e non nella bocca o nel naso.

Raccomandiamo al paziente e al medico di scaricare le linee guida sulla respirazione artificiale dal sito www.atosmedical.com/rescuebreathing

Situazioni elettive

Se il paziente deve essere sottoposto a una procedura che implichi l'intubazione (inserimento di un tubo endotracheale per la respirazione), è molto importante che l'anestesista e il medico che sta per eseguire la procedura siano al corrente che il paziente è stomizzato e che utilizza una protesi fonatoria. È importante che sappiano che la protesi fonatoria non deve essere rimossa. Se la protesi viene rimossa, i liquidi provenienti dalla bocca, dall'esofago o dallo stomaco possono penetrare nella trachea.

È molto importante che il tubo endotracheale venga inserito e rimosso con cautela per evitare di dislocare o asportare la protesi fonatoria.

1. Glossario

Medico	Professionista medico o logopedista correttamente autorizzato, o infermiere con specializzazione clinica addestrato nelle procedure di riabilitazione fonatoria.
HME	Scambiatore di calore e umidità (naso artificiale). Dispositivo che trattiene il calore e l'umidità nell'aria espirata, che altrimenti verrebbero persi respirando attraverso un tracheostoma.
Segmento PE	Segmento faringoesofageo. La parte dell'esofago (tubo alimentare) dove si formano i suoni per vibrazione tissutale quando viene utilizzata una protesi fonatoria.
Silicone	Un materiale spesso usato nei dispositivi medici.
Fistola TE	Piccola apertura artificiale creata fra la trachea (tubo respiratorio) e l'esofago (tubo alimentare).
Tracheostoma	Apertura per la respirazione nella parte anteriore del collo, in cui la trachea viene collegata alla cute (anche chiamato "stoma").
Protesi fonatoria	Valvola unidirezionale con flange di ritenuta inserita in una fistola TE per consentire la fonazione tramite deviazione dell'aria nell'esofago (tubo alimentare); riduce anche il rischio che alimenti e bevande entrino nella trachea (tubo respiratorio).

2. Informazioni descrittive

2.1 Indicazioni per l'uso

La protesi fonatoria Provox Vega è una protesi fonatoria fissa sterile monouso indicata per la riabilitazione fonatoria dopo la rimozione chirurgica della laringe (laringectomia). La pulizia della protesi fonatoria in sede viene eseguita dal paziente.

2.2 Descrizione del dispositivo

Provox Vega è un dispositivo medico monouso dotato di valvola unidirezionale che mantiene pervia una fistola TE per la fonazione, riducendo il rischio d'ingresso di bevande e alimenti nella trachea. È fabbricato con silicone di grado medicale e plastica fluorurata.

Vedere la Figura 1.

- Cappuccio della protesi
- Corpo della protesi
- Flangia tracheale
- Alloggiamento della valvola di plastica fluorurata radiopaco
- Flangia esofagea
- Flap della valvola

Confezione della Provox Vega

La confezione della Provox Vega contiene i seguenti ausili per l'utente:

- 1 Scovolino Provox Brush di misura corrispondente alla protesi fonatoria, non sterile
- 1 Istruzioni per l'uso dello scovolino Provox Brush
- 1 Manuale per il paziente della Provox Vega

2.3 CONTROINDICAZIONI

Non vi sono controindicazioni note per l'uso o la sostituzione della protesi fonatoria Provox Vega tra i pazienti che già utilizzano una riabilitazione fonatoria protesica.

2.4 AVVERTENZE

L'aspirazione accidentale (nella trachea) della protesi fonatoria Provox Vega o di altri componenti del sistema di riabilitazione fonatoria Provox è una possibile evenienza. I sintomi immediati possono includere conati di vomito, tosse, soffocamento o respiro sibilante. Se ciò accade **chiedere un trattamento medico immediato**. L'eventuale corpo estraneo nelle vie aeree può causare gravi complicanze come ad esempio sofferenza respiratoria acuta e/o arresto respiratorio e deve essere rimosso da un medico.

La deglutizione accidentale della protesi fonatoria Provox Vega è una possibile evenienza. In questo caso, contattare il medico curante per ulteriori consigli.

Il riutilizzo e il ritrattamento possono causare la contaminazione incrociata e danni al dispositivo, e provocare lesioni ai pazienti.

2.5 PRECAUZIONI

Consultare il medico curante nei seguenti casi.

- Perdita attraverso o attorno alla protesi (tosse e/o variazione di colore della mucosa).
- La fonazione diventa difficile (maggiore fatica e/o suoni vocali più forzati).
- Segni di infiammazione o alterazioni tissutali nella regione della fistola (dolore, calore, tumefazione, tracce di sangue sullo scovolino dopo la pulizia).

Per ridurre il rischio d'infezione, agire come segue.

Verificare che le mani siano perfettamente pulite e asciutte prima di usarle nell'area del tracheostoma, e prima di pulire la protesi fonatoria e/o gli accessori.

Mantenere puliti tutti i dispositivi che possono entrare a contatto con il tracheostoma e la protesi fonatoria.

Per ridurre il rischio di danneggiare il prodotto, agire come segue.

Per la manipolazione e la pulizia della protesi, usare solo accessori Provox originali indicati per l'uso con la Provox Vega.

3. Istruzioni per l'uso

3.1 Uso della Provox Vega per la fonazione

Quando si chiude il tracheostoma, l'aria viene diretta dai polmoni all'esofago attraverso la protesi (Figura 2).

Questo flusso d'aria fa entrare in vibrazione i tessuti esofagei, dando origine al suono della voce. È possibile parlare usando uno scambiatore di calore e di umidità come il Provox HME, un dispositivo di fonazione a mani libere come il Provox Freehands HME, o solo chiudendo lo stoma direttamente con un dito.

Il filtro HME può migliorare la funzione polmonare e facilita inoltre l'occlusione dello stoma e la fonazione. I dispositivi a mani libere consentono la fonazione senza dovere chiudere il tracheostoma con un dito.

3.2 Pulizia della Provox Vega

Per parlare con la protesi fonatoria, questa deve essere pulita in modo che l'aria possa attraversarla liberamente. La pulizia regolare della protesi aiuta anche a prolungarne la durata.

- La pulizia della protesi con lo scovolino Provox Brush due volte al giorno rimuove il muco e i residui alimentari dal dispositivo.
- L'irrigazione della protesi con l'irrigatore Provox Flush aiuta inoltre a rimuovere da questa i detriti e il muco, contribuendo ad aumentare la durata del dispositivo.

Nota: l'uso dell'irrigatore Provox Flush è indicato solo nei pazienti che a giudizio del medico sono in grado di seguire costantemente le istruzioni per l'uso senza supervisione clinica.

- Alcune misure dietetiche, come l'assunzione quotidiana di yogurt o siero di latte contenenti lattobacilli, sono considerate utili per contrastare l'iperproliferazione della Candida.

ATTENZIONE: per la pulizia della protesi, usare solo accessori Provox originali progettati per l'uso con la Provox Vega. Altri dispositivi possono causare lesioni personali o danni alla protesi fonatoria.

3.3 Accessori

Provox Brush/Provox Brush XL sono gli scovolini usati dal paziente per pulire la parte interna della protesi (Figura 3).

Provox Flush è uno strumento di pulizia supplementare che permette di irrigare la protesi (Figura 4).

Provox Vega Plug è uno strumento di pronto soccorso che il paziente può usare per bloccare temporaneamente eventuali perdite attraverso la protesi (Figura 5).

3.4 Dispositivi supplementari

Provox HME: scambiatore di calore e di umidità che ripristina parzialmente le funzioni nasali perdute (riscaldamento, umidificazione, resistenza respiratoria).

Provox FreeHands HME: scambiatore di calore e di umidità combinato con una valvola automatica per tracheostoma, progettato per la fonazione a mani libere.

Provox LaryTube: cannula tracheale di silicone progettata per contrastare il restringimento dello stoma, trattenendo al tempo stesso gli altri dispositivi di riabilitazione del sistema Provox.

Provox LaryButton: cannula tracheale autobloccante morbida di silicone progettata per contrastare il restringimento dello stoma, trattenendo al tempo stesso gli altri dispositivi di riabilitazione del sistema Provox.

3.5 Smaltimento

Attenersi sempre alle pratiche mediche e alle normative nazionali sui materiali biopericolosi per lo smaltimento di un dispositivo medico usato.

4. Eventi avversi/risoluzione dei problemi in base al sintomo

È responsabilità del medico curante informare l'utente dei possibili rischi e vantaggi della riabilitazione fonatoria protesica, e fornire istruzioni sul modo di affrontare gli eventuali eventi avversi. Se non si è certi di aver compreso perfettamente tutte le istruzioni, chiedere ulteriori spiegazioni al medico curante.

Sintomo: tosse (scatenata dall'assunzione di bevande o alimenti) con la protesi in sede.

Motivi più comuni: perdita attraverso o attorno alla protesi.

Misure:

1. pulire la protesi con lo scovolino Provox Brush e/o l'irrigatore Provox Flush. Possono essere presenti residui alimentari che impediscono la corretta chiusura della valvola;

Se la perdita continua:

2. osservare la protesi durante l'assunzione delle bevande. Cercare di capire se la perdita interessa il centro o la periferia della protesi.
 - a.) Se si ritiene che la perdita interessi il lume, è possibile usare il tappo Provox Vega Plug durante l'assunzione di alimenti e bevande per bloccare la perdita. Avvisare il medico curante che occorre una nuova protesi.
 - b.) Se si ritiene che la perdita avvenga alla periferia della protesi, o se il tappo Plug non interrompe la perdita. Avvisare il medico curante della possibile perdita intorno alla protesi.

Sintomo: fonazione che diventa sempre più difficile.

Motivi più comuni: ostruzione della valvola, tumefazione tissutale nella gola (ad es., durante la radioterapia).

Misure:

1. pulire la protesi con lo scovolino Provox Brush e/o l'irrigatore Provox Flush. Possono essere presenti residui alimentari che aumentano la resistenza al flusso d'aria;
2. se l'azione non risolve il problema, contattare immediatamente il medico curante.

Sintomi: dolore, calore, tumefazione ed eruzione cutanea (sintomi concomitanti o individuali) nell'area della protesi o dello stoma.

Motivi più comuni: infiammazione tissutale e infezioni

Misure: contattare immediatamente il medico curante.

Sintomi: tracce di sangue osservate sullo scovolino Brush dopo la pulizia.

Motivi più comuni: infiammazione tissutale e infezioni nella sede esofagea.

Misure: contattare immediatamente il medico curante.

5. Informazioni supplementari

5.1 Compatibilità con la RM, la radiologia e la radioterapia

La protesi fonatoria **Provox Vega** può essere lasciata nella fistola TE durante le sessioni di RM, radiologia e radioterapia. La protesi fonatoria Provox Vega è compatibile con la diagnostica per immagini RM fino a 3 Tesla, mentre per la radiologia e la radioterapia il valore massimo è di 70 Gy. Nota: l'alloggiamento radiopaco della valvola è visibile sulle radiografie.

5.2 Durata del dispositivo dopo l'impianto

In base alle circostanze biologiche individuali, la vita utile del dispositivo varia ed è impossibile prevederne l'integrità a lungo termine. Il materiale del dispositivo viene influenzato, per esempio, da batteri e lieviti e la sua integrità strutturale può deteriorare nel tempo.

6. Segnalazioni

Si prega di notare che qualsiasi incidente grave verificatosi in relazione al dispositivo deve essere segnalato al fabbricante e all'autorità nazionale del Paese in cui risiede l'utilizzatore e/o il paziente.

ESPAÑOL

Tratamiento de las vías aéreas del estoma

Situaciones de emergencia

Es importante que el personal de urgencias sepa que usted lleva un estoma respiratorio. Esto les ayudará a determinar que la ayuda respiratoria de salvamento y el oxígeno deben administrarse a través del estoma y no a través de la boca o la nariz.

Le recomendamos que tanto usted como su médico se descarguen las directrices para la ayuda respiratoria de salvamento de www.atosmedical.com/rescuebreathing.

Situaciones opcionales

Si debe someterse a una intervención que requiere intubación (colocación de un tubo de respiración dentro de la tráquea), es muy importante que el anesmiólogo y el médico que realice la intervención sean conscientes de que usted lleva un estoma respiratorio y utiliza una prótesis de voz. Es importante que comprendan que la prótesis de voz debe permanecer en su sitio. Si se retira, los fluidos de la boca, el esófago o el estómago podrían entrar en la tráquea.

Es muy importante que el tubo de intubación se inserte y extraiga con cuidado, de modo que la prótesis de voz no se desplace ni se salga.

1. Glosario

Facultativo	Profesional médico, patólogo/terapeuta del habla y del lenguaje adecuadamente titulado o personal de enfermería clínica especializado, con formación en procedimientos de rehabilitación vocal.
Adaptador	HME (Heat and Moisture Exchanger, intercambiador de calor y humedad, nariz artificial). Dispositivo que retiene el calor y la humedad del aire exhalado, que de otra forma se perdería al respirar a través de un traqueostoma.
Segmento FE	(segmento faringoesofágico) Parte del esófago donde se crea el sonido por vibración del tejido cuando se utiliza una prótesis de voz.
Silicona	Material que suele utilizarse en dispositivos médicos.
Orificio de la punción TE	Pequeña abertura artificial creada entre la tráquea y el punción TE esófago.
Traqueostoma	Abertura para respirar, situada en la parte frontal del cuello, que conecta la tráquea con la piel (también llamado estoma).
Prótesis de voz	Válvula unidireccional con rebordes de retención que se inserta en el orificio de la punción TE para permitir el habla al redirigir el aire hacia el esófago, al mismo tiempo que se reduce el riesgo de que los alimentos y los líquidos pasen a la tráquea.

2. Información general

2.1 Indicaciones de uso

La prótesis de voz Provox Vega es una prótesis vocal permanente, estéril y de un solo uso, indicada en la rehabilitación de la voz tras la resección quirúrgica de la laringe (laringectomía). La limpieza de la prótesis de voz mientras esté insertada debe realizarla el paciente.

2.2 Descripción del dispositivo

Provox Vega es un dispositivo médico de un solo uso, con una válvula unidireccional que mantiene abierto el orificio de la punción TE para poder hablar y reduce el riesgo de paso de líquido o alimento a la tráquea. Está hecha de silicona y fluoroplástico de grado médico.

Su apariencia puede verse en la figura 1.

- a) Capuchón de la prótesis
- b) Vástago de la prótesis
- c) Reborde traqueal
- d) Asiento de la válvula de fluoroplástico radiopaco
- e) Reborde esofágico
- f) Hoja de la válvula

Envase de Provox Vega

El envase de Provox Vega contiene los siguientes accesorios para el usuario:

- 1 Provox Brush del tamaño correspondiente a la prótesis de voz y no estéril
- 1 manual con las instrucciones de uso del Provox Brush
- 1 manual del paciente

2.3 CONTRAINDICACIONES

No hay contraindicaciones conocidas para la utilización o sustitución de la prótesis de voz Provox Vega en pacientes que utilicen prótesis para la rehabilitación vocal.

2.4 ADVERTENCIAS

Podría producirse una aspiración accidental (paso a la tráquea) de la prótesis de voz Provox Vega o de otros componentes del sistema Provox de rehabilitación de la voz. Los síntomas inmediatos serían arcadas, tos, asfixia o dificultad para respirar. En este caso **busque asistencia médica de inmediato**. Un cuerpo extraño en las vías respiratorias puede provocar complicaciones graves como insuficiencia respiratoria aguda y/o parada respiratoria y debe ser retirado por un médico.

Se podría producir la deglución accidental de la prótesis de voz Provox Vega. En este caso, contacte con su médico y éste le aconsejará sobre lo que debe hacerse.

La reutilización y el reprocesamiento pueden provocar contaminación cruzada y el deterioro del dispositivo, lo que podría provocar lesiones al paciente.

2.5 PRECAUCIONES

Consulte a su médico en caso de presentarse las siguientes situaciones:

- Detectar alguna fuga a través o alrededor de la prótesis (tos y/o cambio en el color del moco).
- Notar dificultad para hablar (requiere mayor esfuerzo y/o la voz suena más forzada).
- Ante cualquier signo de inflamación o cambio en los tejidos cercanos al orificio de la punción (dolor, calor, inflamación, restos de sangre en el cepillo tras el cepillado).

Para reducir los riesgos de infección:

Asegúrese de tener las manos bien limpias y secas antes de que entren en contacto con la zona de su traqueostoma y antes de comenzar a limpiar su prótesis de voz y/o sus accesorios.

Mantenga limpios todos los dispositivos que puedan entrar en contacto con su traqueostoma y su prótesis de voz.

Para reducir el riesgo de dañar el producto:

Sólo debe utilizar los accesorios originales Provox indicados para el manejo y limpieza de su prótesis Provox Vega.

3. Instrucciones de uso

3.1 Utilización de Provox Vega para hablar

Cuando cierre la traqueostoma, puede dirigir el aire desde sus pulmones hasta el esófago, pasando por la prótesis (figura 2).

La corriente de aire produce una vibración de los tejidos del esófago, lo cual genera el sonido de su voz. Puede hablar utilizando una nariz artificial (como Provox HME), un dispositivo de habla de manos libres (como Provox Freehands HME) o simplemente cerrando su estoma directamente con un dedo.

El HME puede mejorar la función pulmonar y además facilita la oclusión del estoma y el habla. El dispositivo de manos libres le permite hablar sin necesidad de cerrar el traqueostoma con un dedo.

3.2 Limpieza de Provox Vega

Para poder hablar con su prótesis de voz es necesario que esté limpia, para que el aire pueda pasar a través de ella. Además, la limpieza regular de la prótesis ayuda a prolongar la vida útil del dispositivo.

- El cepillado de la prótesis con el cepillo Provox Brush dos veces al día ayuda a retirar el moco y los restos de comida de la prótesis.
- El lavado de la prótesis con Provox Flush también ayuda a limpiar los residuos y el moco de la prótesis, lo cual ayuda a prolongar la vida útil del dispositivo.

Nota: Provox Flush está indicado para que lo usen sólo los pacientes que, según evaluación del facultativo, pueden ser capaces de seguir adecuadamente las instrucciones de uso sin supervisión de ningún facultativo.

- Se considera que ciertas pautas dietéticas, como la ingesta diaria de yogur o leche con lactobacilos, pueden ser útiles frente al crecimiento excesivo de Candida.

PRECAUCIÓN: Para limpiar su prótesis Provox Vega sólo debe utilizar los accesorios originales Provox indicados para tal efecto. Otros dispositivos pueden causar lesiones personales o daños en la prótesis de voz.

3.3 Accesorios

El **Provox Brush/Provox Brush XL** debe utilizarlo el paciente para limpiar el interior de la prótesis (figura 3).

Provox Flush es un dispositivo de limpieza adicional que permite lavar la prótesis (figura 4).

Provox Vega Plug es una herramienta de primeros auxilios que puede utilizar el paciente y que bloquea temporalmente las fugas a través de la prótesis (figura 5).

3.4 Dispositivos adicionales

Provox HME: intercambiador de calor y humedad, que restaura parcialmente las funciones nasales perdidas (calentar, humidificar, ofrecer resistencia a la respiración).

Provox FreeHands HME: intercambiador de calor y humedad combinado con una válvula de traqueostoma automática, diseñado para permitir el habla sin utilizar las manos.

Provox LaryTube: cánula traqueal de silicona diseñada para evitar que se contraigan los estomas, al mismo tiempo que sujeta otros dispositivos de rehabilitación del sistema Provox.

Provox LaryButton: cánula traqueal de autorretención, hecha de silicona blanda, diseñada para evitar la contracción de los estomas al mismo tiempo que sujeta otros dispositivos de rehabilitación del sistema Provox.

3.5 Eliminación

Al desechar un dispositivo médico usado, siga siempre la práctica médica y los requisitos nacionales sobre peligros biológicos.

4. Acontecimientos adversos/solución de problemas según los síntomas

Es responsabilidad de su facultativo informarle sobre los riesgos y beneficios de las prótesis de rehabilitación vocal y darle instrucciones para saber qué hacer en caso de que se produzcan acontecimientos adversos. Si no está seguro de haber comprendido completamente todas las instrucciones, pida al facultativo que le dé más explicaciones.

Síntoma: Tos (desencadenada al beber o comer) mientras la prótesis está colocada en su sitio.

Motivos más habituales: Fuga a través o alrededor de la prótesis.

Manejo:

1. limpiar la prótesis con el Provox Brush y/o Provox Flush. Pueden quedar restos de comida que impidan el cierre correcto de la válvula.

Si la fuga continúa:

2. ponga atención a la prótesis mientras bebe. Intente identificar si la fuga se produce por el centro o alrededor de la prótesis.
 - a.) Si cree que la fuga ocurre por el centro, puede utilizar el Provox Vega Plug mientras come o bebe, para impedir la fuga. Informe a su facultativo de que necesita una nueva prótesis.
 - b.) Si cree que la fuga ocurre alrededor de la prótesis, o si el Plug no detiene la fuga, informe a su facultativo de que podría presentar una fuga alrededor de la prótesis.

Síntoma: Hablar se vuelve más difícil.

Motivos más habituales: Obstrucción de la válvula, inflamación del tejido de la garganta (p. ej., durante la radioterapia).

Manejo:

1. Limpiar la prótesis con el Provox Brush y/o Provox Flush. Puede que queden restos de comida que aumenten la resistencia al flujo aéreo.
2. Si eso no ayuda: póngase en contacto con su facultativo inmediatamente.

Síntomas: Dolor, calor, inflamación y exantema (solos o combinados) en la zona de la prótesis o el estoma.

Motivos más habituales: Infección e inflamación tisular.

Manejo: póngase en contacto con su facultativo inmediatamente.

Síntomas: tras el cepillado se observan restos de sangre en el cepillo.

Motivos más habituales: infección e inflamación tisular en el lado esofágico.

Manejo: póngase en contacto con su facultativo inmediatamente.

5. Información adicional

5.1 Compatibilidad con la RMN, las radiografías y la radioterapia

La prótesis de voz **Provox Vega** puede dejarse colocada en el orificio de la punción TE durante la realización de la RMN, de las radiografías y durante las sesiones de tratamiento/exploración con radiación. La prótesis de voz Provox Vega es compatible con el procedimiento de resonancia magnética hasta 3 Tesla, y con las radiografías y la radioterapia hasta 70 Gy. Hay que tener en cuenta que el asiento de la válvula radiopaco es visible en las radiografías.

5.2 Vida útil del dispositivo

La vida útil del dispositivo puede variar dependiendo de las circunstancias biológicas individuales y no es posible predecir la integridad del dispositivo para un periodo de tiempo prolongado. El material del dispositivo se verá afectado por bacterias y hongos y la integridad estructural del mismo acabará deteriorándose.

6. Notificación

Tenga en cuenta que cualquier incidente grave que se haya producido en relación con el dispositivo se comunicará al fabricante y a la autoridad nacional del país en el que resida el usuario y/o el paciente.

PORTUGUÊS

Cuidados a ter com as vias aéreas do estoma

Situações de emergência

É importante que o pessoal de emergência saiba que respira pelo pescoço. Isto ajudá-los-á a determinar que o oxigénio e a respiração de emergência têm de ser administrados pelo estoma e não pela sua boca ou nariz.

Recomendamos que você e o seu profissional de saúde transfiram as orientações para respiração de emergência a partir de www.atosmedical.com/rescuebreathing.

Situações electivas

Se tiver de ser submetido a um procedimento que requeira intubação (colocação de um tubo de respiração na sua traqueia), é muito importante que o anestesiológista e o médico que vai executar o procedimento estejam cientes de que respira pelo pescoço e que utiliza uma prótese fonatória. É importante que compreendam que a prótese fonatória deve permanecer colocada. Se for removida, os líquidos da sua boca, esófago ou estômago poderão entrar na sua traqueia.

É muito importante que o tubo de intubação seja inserido e removido cuidadosamente, para que a prótese fonatória não se desloque nem saia para fora.

1. Glossário

Clínico	Profissional médico ou terapeuta/patologista da fala devidamente licenciado ou enfermeiro de especialidade clínica com formação sobre procedimentos de reabilitação de voz.
HME	Permutador de calor e humidade (nariz artificial). Dispositivo que retém o calor e a humidade no ar expirado, que caso contrário se perde quando se respira através de um traqueostoma.
Segmento PE	Segmento faringoesofágico. A parte do esófago (tubo por onde passam os alimentos) onde o som é criado pela vibração de tecido quando se usa uma prótese fonatória.
Silicone	Um material frequentemente utilizado em dispositivos médicos.
Orifício de punção TE	Pequena abertura artificial criada entre a traqueia e o esófago.
Traqueostoma	Abertura de respiração na frente do pescoço, onde a traqueia está ligada à pele (também denominado “estoma”).
Prótese fonatória	Uma válvula de um sentido com flanges retentoras introduzidas num orifício de punção TE para permitir a fala redireccionando o ar para o esófago, diminuindo simultaneamente o risco de entrada de alimentos e líquidos para dentro da traqueia.

2. Descrição

2.1 Indicação de utilização

A prótese fonatória Provox Vega é uma prótese fonatória interna, estéril, de uso único, destinada à reabilitação de voz após remoção cirúrgica da laringe (laringectomia). A limpeza da prótese fonatória é feita pelo Doente enquanto permanecer colocada.

2.2 Descrição do dispositivo

Provox Vega é um dispositivo médico de uso único, com uma válvula de um sentido, que mantém o orifício de punção TE aberto para a fala e reduz o risco de entrada de líquidos e alimentos para dentro da traqueia. É feita de silicone e plástico fluorado de categoria médica. Para ilustração, ver figura 1.

- Cobertura da prótese
- Haste da prótese
- Flange traqueal
- Sede da válvula de plástico fluorado radiopaco
- Flange esofágica
- Aba da válvula

Embalagem de Provox Vega

A embalagem de Provox Vega contém os seguintes acessórios de utilizador:

- 1 Provox Brush (escova) de um tamanho correspondente à prótese fonatória, não estéril
- 1 Instruções de Utilização da Provox Brush
- 1 Manual do Doente do Provox Vega

2.3 CONTRA-INDICAÇÕES

Não se conhecem contra-indicações à utilização ou substituição da prótese fonatória Provox Vega em doentes que já utilizam reabilitação de voz com prótese.

2.4 ADVERTÊNCIAS

Poderá ocorrer aspiração acidental (entrando na traqueia) da prótese fonatória Provox Vega ou de outros componentes do sistema de reabilitação de voz Provox. Os sintomas imediatos podem incluir vômitos, tosse, sufocação ou pieira. Se isto ocorrer **procurar tratamento médico imediato**. Um corpo estranho nas vias respiratórias pode causar complicações graves como, por exemplo, insuficiência respiratória aguda e/ou paragem respiratória, e tem que ser retirado por um médico.

Pode ocorrer deglutição acidental da prótese fonatória Provox Vega. Se tal ocorrer, contacte o seu médico que lhe fornecerá mais informações.

A reutilização e o reprocessamento podem causar contaminação cruzada e danificar o dispositivo, o que poderá provocar lesões no doente.

2.5 PRECAUÇÕES

Consulte o seu médico se

- Houver fugas através da prótese ou à volta desta (tosse; e/ou mudança da cor do muco)
- A fala se tornar mais difícil (esforço maior e/ou voz soa mais esforçada)
- Houver sinais de inflamação ou mudanças nos tecidos na região do orifício de punção (dor, calor, inchaço, vestígios de sangue na escova depois de escovar).

Para reduzir o risco de infecção:

Certifique-se de que tem as mãos muito bem limpas e secas antes de as usar na área do seu traqueostoma, e antes de limpar a sua prótese fonatória e/ou acessórios.

Mantenha sempre limpos todos os dispositivos que possam entrar em contacto ou estejam em contacto com o traqueostoma e a prótese fonatória.

Para reduzir o risco de danos no produto:

Utilize apenas acessórios genuínos Provox destinados a serem utilizados com a Provox Vega para o manuseamento e limpeza da sua prótese.

3. Instruções de utilização

3.1 Utilização da Provox Vega para falar

Quando fecha o seu traqueostoma, pode dirigir o ar dos pulmões através da prótese para o esófago (Figura 2).

A corrente de ar faz vibrar os tecidos do esófago, o que produz o som da sua voz. Pode falar utilizando um Permutador de Calor e Humidade como o Provox HME, utilizando um dispositivo de fala mãos livres como o Provox Freehands HME ou muito simplesmente fechando o seu estoma directamente com o dedo.

Um HME pode melhorar a função pulmonar e facilitar também a oclusão do estoma e a fala. Um dispositivo mãos livres permite falar sem ter que se fechar o traqueostoma com o dedo.

3.2 Limpeza da Provox Vega

Para poder falar com a sua prótese fonatória, a prótese necessita de estar limpa para o ar poder passar através dela. A limpeza regular da prótese ajuda também a prolongar a vida útil do dispositivo.

- Escovar a prótese com a Provox Brush duas vezes por dia remove o muco e restos de comida da prótese.
- Lavar a prótese com o Provox Flush ajuda também a limpar os resíduos e muco da prótese, o que contribui para aumentar a vida útil do dispositivo.

Nota: O Provox Flush destina-se a ser utilizado unicamente por doentes cuja avaliação feita pelo médico os tenha considerado aptos a seguir consistentemente as instruções de utilização sem supervisão clínica.

- Algumas medidas relacionadas com o regime alimentar, como a ingestão diária de iogurte ou leite de manteiga, são consideradas úteis contra o crescimento excessivo de Candida.

ATENÇÃO: Utilize apenas acessórios genuínos Provox destinados a serem utilizados com a Provox Vega quando limpar a sua prótese. Outros dispositivos podem provocar ferimentos pessoais ou danos na prótese fonatória.

3.3 Acessórios

A **Provox Brush / Provox Brush XL** é utilizada pelo doente para limpar o interior da prótese (Figura 3).

Provox Flush é um dispositivo de limpeza adicional que permite lavar a prótese (Figura 4).

O **Provox Vega Plug** é uma ferramenta de primeiros socorros para uso pelo doente que bloqueia temporariamente fugas através da prótese (Figura 5).

3.4 Dispositivos adicionais

Provox HME: O Permutador de Calor e Humidade restaura parcialmente funções nasais perdidas (aquecimento, humidificação, resistência respiratória).

Provox FreeHands HME: Um Permutador de Calor e Humidade combinado com uma válvula de traqueostoma automática, concebido para permitir a fala mãos livres.

Provox LaryTube: Uma cânula traqueal de silicone que se destina a apoiar estomas que estão a atrofiar, retendo simultaneamente outros dispositivos de reabilitação do Provox System.

Provox LaryButton: Uma cânula traqueal de silicone flexível e de auto-retenção que se destina a apoiar estomas que estão a atrofiar, retendo simultaneamente outros dispositivos de reabilitação do Provox System.

3.5 Eliminação

Siga sempre as práticas médicas e os requisitos nacionais relativos a riscos biológicos ao eliminar um dispositivo médico usado.

4. Eventos adversos/ Resolução de problemas por sintoma

O seu clínico é responsável por informá-lo sobre os riscos e benefícios da reabilitação de voz com prótese e ensiná-lo sobre o que deve fazer em caso de efeitos adversos. Se não tiver a certeza de ter compreendido totalmente todas as instruções, peça ao seu clínico mais explicações.

Sintoma: Tosse (desencadeada por beber ou comer) enquanto a prótese está colocada.

Razões mais comuns: Fuga através da prótese ou à volta dela.

Medidas:

1. Limpe a prótese com a Provox Brush e/ou Provox Flush. Poderá haver restos de comida que não deixam fechar bem a válvula.

Se a fuga continuar:

2. Observe a prótese enquanto bebe. Tente identificar se a fuga é através do centro da prótese ou à volta desta.
 - a.) Se acha que a fuga é através do centro, pode usar o Provox Vega Plug enquanto come ou bebe para evitar fugas. Informe o seu clínico de que necessita de uma prótese nova.
 - b.) Se acha que a fuga é à volta, ou se o Provox Vega Plug não parar a fuga, informe o seu clínico de que poderá ter uma fuga à volta da prótese.

Sintoma: É cada vez mais difícil falar.

Razões mais comuns: Obstrução da válvula, inchaço dos tecidos na garganta (por exemplo, durante radioterapia).

Medidas:

1. Limpe a prótese com a Provox Brush e/ou Provox Flush. Poderá haver restos de comida a aumentar a resistência ao fluxo de ar.
2. Se isso não ajudar: Contacte o seu médico imediatamente.

Sintomas: Dor, calor, inchaço e rash (tudo junto ou individualmente) na zona da prótese ou do estoma.

Razões mais comuns: Inflamação dos tecidos e infeções.

Medidas: Contacte o seu médico imediatamente.

Sintomas: Vestígios de sangue na escova depois de escovar.

Razões mais comuns: Inflamação dos tecidos e infeções no lado esofágico.

Medidas: Contacte o seu médico imediatamente.

5. Outras informações

5.1 Compatibilidade com ressonância magnética, raio-X e radioterapia

A prótese fonatória **Provox Vega** pode ser deixada no orifício de punção TE durante o exame de ressonância magnética, raio-x e sessão de radioterapia/exame por radiação. A prótese fonatória Provox Vega é compatível com exame de ressonância magnética até 3 Tesla, raio-X e radioterapia até 70 Gy. Note que a sede da válvula radio-opaca é visível a raio-x.

5.2 Período de vida do dispositivo

O período de vida do dispositivo pode variar consoante as circunstâncias biológicas individuais, e não é possível prever a integridade do dispositivo ao longo de um período de tempo maior. O material do dispositivo será afectado por, por exemplo, bactérias e leveduras, e a integridade estrutural do dispositivo acabará por se deteriorar.

6. Comunicação de incidentes

Tenha em atenção que qualquer incidente grave que tenha ocorrido, relacionado com o dispositivo, deve ser comunicado ao fabricante e à autoridade nacional do país onde o utilizador e/ou o paciente residem.

SVENSKA

Andningshjälp genom trakeostomat

Nödsituationer

Det är viktigt att akutpersonalen känner till att du andas genom ett stoma på halsen. Detta hjälper dem att förstå att syrgas- och andningshjälp måste ske genom ditt stoma och inte genom munnen eller näsan.

Vi rekommenderar att du och din läkare eller logoped laddar ned riktlinjerna för räddningsandning från www.atosmedical.com/rescuebreathing.

Förutbestämda situationer

Om du behöver genomgå ett ingrepp som inbegriper intubering (man placerar ett andningsrör i luftstrupen) är det mycket viktigt att narkosläkaren och den läkare som utför ingreppet känner till att du andas genom ett stoma på halsen, och att du använder en röstventil. Det är viktigt att de förstår att röstventilen ska sitta kvar. Om den tas bort kan vätska från din mun, matstrupe och magsäck komma ner i andningsvägarna.

Det är mycket viktigt att intubationskanylen förs in och dras ut försiktigt så att röstventilen inte rubbas eller trycks ut.

1. Ordlista

Läkare/logoped	Medicinskt utbildad personal med specialistutbildning inom röstrehabilitering.
HME	Fukt- och värmväxlare (konstgjord näsa). Enhet som bevarar den värme och fukt i utandningsluften som annars går förlorad vid andning genom ett trakeostoma.
PE-segment	Faryngo-esofagalt segment. Den del av esofagus (matstrupen) där ljud skapas genom att vävnad vibrerar vid användning av röstventil.
Silikon	Ett material som ofta används i medicintekniska produkter.
TE-fistel	Liten öppning mellan trakea (luftstrupen) och esofagus (matstrupen).
Trakeostoma	Andningsöppning på halsens framsida där luftstrupen är ansluten till huden (även kallat ”stoma”).
Röstventil	En envägsventil med flänsar som sitter fast av sig själv och sätts in i en TE-fistel. Möjliggör tal genom att luften omdirigeras till esofagus (matstrupen) samtidigt som risken för att mat och vätska hamnar i trakea (luftstrupen) minskas.

2. Beskrivning

2.1 Användningsområde

Provox Vega röstventil är en steril, icke återanvändbar och stationär ventil för röstrehabilitering efter att struphuvudet opererats bort (laryngektomi). Patienten rengör röstventilen medan den sitter på plats.

2.2 Beskrivning av produkten

Provox Vega är en medicinteknisk produkt för engångsbruk med en envägsventil som håller en TE-fistel öppen för tal, samtidigt som den minskar risken för att mat och vätska hamnar i trakea. Den är tillverkad av silikon och fluorplast av medicinsk kvalitet.

Se figur 1 för illustration.

- Ventilskydd
- Ventilskaft
- Trakealfläns
- Ventilsäte av röntgentät fluorplast
- Esofagusfläns
- Ventillock

Provox Vega-förpackningen

Provox Vega-förpackningen innehåller följande användartillbehör:

- 1 Provox Brush i en storlek som passar röstventilen, icke-steril
- 1 instruktionsanvisning för Provox Brush
- 1 patientmanual för Provox Vega

2.3 KONTRAINDIKATIONER

Det finns inga kända kontraindikationer för användning eller byte av Provox Vega röstventil bland patienter som redan använder röstventil för röstrehabilitering.

2.4 VARNINGAR

Om det skulle hända att Provox Vega röstventil eller någon annan produkt från Provox röst-rehabiliteringssystem ofrivilligt inandas och kommer ner i luftvägarna, kan det ge symptom som kväljningar, hosta, svårigheter att andas eller rosslande andning. Om detta inträffar: **sök omedelbart läkarvård**. Främmande föremål i luftvägarna kan leda till allvarliga komplikationer, såsom akut andningssvikt och/eller andningsstopp, och måste omedelbart tas bort av läkare.

Oavsiktlig sväljning av Provox Vega röstventil kan inträffa. Kontakta läkare för mer information om detta inträffar.

Återanvändning och ombearbetning kan orsaka korskontamination och skador på produkten, vilket kan orsaka skada på patienten.

2.5 FÖRSIKTIGHETSÅTGÄRDER

Kontakta din läkare

- Vid läckage genom eller runt ventilen (hosta och/eller ändrad färg på slem).
- Vid svårigheter att tala (ökad ansträngning och/eller rösten låter mer pressad)
- Vid tecken på inflammation eller vävnadsförändringar runt ventilområdet (smärta, värme, svullnad, spår av blod på borsten efter borstning).

Minska infektionsrisken

Tvätta och torka alltid händerna noggrant innan du rör trakeostomaområdet och rengör röstventilen och/eller tillbehören.

Alla produkter som kan komma in i eller i kontakt med trakeostomat och röstventilen måste vara rena.

Minska risken för att produkten skadas

Använd endast Provox originaltillbehör avsedda för användning med Provox Vega vid hantering och rengöring av ventilen.

3. Bruksanvisning

3.1 Använda Provox Vega för att tala

När du stänger till trakeostomat styrs utandningsluften från lungorna genom ventilen in i matstrupen (figur 2).

Denna luftström gör att vävnaderna i esofagus vibrerar, vilket skapar ljudet av din röst. Du kan tala genom att använda en fukt- och värmeväxlare som Provox HME, en automatisk talventil som Provox FreeHands HME eller helt enkelt genom att stänga stomat med ett finger.

En HME kan förbättra lungfunktionen och göra det lättare att både stänga trakeostomat och tala. Med en automatisk talventil kan du tala utan att behöva stänga trakeostomat med ett finger.

3.2 Rengöring av Provox Vega

För att kunna tala med röstventilen måste den vara ren så att luft kan passera genom den. Vid regelbunden rengöring av röstventilen håller den även längre.

- Borsta ventilen med Provox Brush två gånger dagligen för att ta bort slem och matrester från ventilen.
- Genom att spola ventilen med Provox Flush blir den även ren från skräp och slem, vilket hjälper till att öka hållbarheten.
Obs! Provox Flush är endast avsedd för patienter som av läkare bedömts kunna följa anvisningar för handhavande utan läkares överinseende.
- Vissa kostråd, som dagligt intag av yoghurt eller kärnmjök med mjölksyrabakterier, anses hjälpa mot kraftig överväxt av candida.

WARNING: Använd endast Provox originaltillbehör avsedda för användning med Provox Vega vid rengöring av ventilen. Andra tillbehör kan orsaka kroppsskada eller skada röstventilen.

3.3 Tillbehör

Provox Brush/Provox Brush XL används av patienten för rengöring av röstventilens insida (figur 3).

Provox Flush är ett tillbehör som används för att spola rent inuti röstventilen (figur 4).

Provox Vega Plug är ett ”första hjälpen”-verktyg för tillfällig tätning av ventilen vid läckage (figur 5).

3.4 Övriga tillbehör

Provox HME: Fukt- och värmeväxlare som delvis återställer näsans funktioner (värme, fukt, andningsmotstånd).

Provox FreeHands HME: En kombination av en fukt- och värmeväxlare och en automatisk talventil som gör det möjligt att tala utan fingertryckning.

Provox LaryTube: En trakealkanyl av silikon som är avsedd att förhindra att trakeostomat krymper och som fungerar som en hållare för andra rehabiliteringshjälpmedel i Provox-systemet.

Provox LaryButton: En mjuk stomakanyl av silikon som sitter fast av sig själv. Den är avsedd att förhindra att trakeostomat krymper och fungerar som en hållare för andra rehabiliteringshjälpmedel i Provox-systemet.

3.5 Avfallshantering

Följ alltid medicinsk praxis och nationella föreskrifter rörande biologiska risker vid kassering av en använd medicinsk anordning.

4. Problem/felsökning utifrån symtom

Din läkare är ansvarig för att informera dig om de risker och fördelar som är förknippade med användning av röstventil och instruera dig om vad du ska göra vid eventuella problem. Om du inte är säker på att du helt har förstått alla instruktioner ska du be din läkare förklara ytterligare.

Symtom: Hosta (vid intag av mat eller dryck) när ventilen används.

De vanligaste orsakerna: Läckage genom eller runt ventilen.

Åtgärder:

1. Rengör ventilen med Provox Brush och/eller Flush. Det kan finnas matrester som hindrar ventilen från att stängas helt.

Om läckaget fortsätter:

2. Kontrollera ventilen medan du dricker. Försök att avgöra om det läcker i mitten eller runt ventilen.
 - a) Om du tror att det läcker i mitten kan du använda Provox Vega Plug medan du äter och dricker för att förhindra läckage. Meddela din läkare att du behöver en ny röstventil.
 - b) Om du tror att det läcker runt ventilen, eller om inte pluggen stoppar läckaget, ska du meddela din läkare att det läcker runt ventilen.

Symtom: Det blir allt svårare att tala.

De vanligaste orsakerna: Stopp i ventilen, svullna vävnader i halsen (t.ex. vid strålbehandling).

Åtgärder:

1. Rengör ventilen med Provox Brush och/eller Flush. Det kan finnas matrester i vägen som hindrar luftflödet.
2. Om detta inte hjälper: Kontakta omedelbart din läkare.

Symtom: Smärta, värme, svullnad och utslag (var för sig eller tillsammans) i området kring ventilen eller stomat.

De vanligaste orsakerna: Inflammation och infektion i vävnaderna.

Åtgärder: Kontakta omedelbart läkare.

Symtom: Det syns spår av blod på borsten efter borstning.

De vanligaste orsakerna: Inflammation och infektion i matstrupens vävnad.

Åtgärder: Kontakta omedelbart läkare.

5. Ytterligere information

5.1 Kompatibilitet med MRT-, röntgen- og strålbekendelse

Provox Vega röstventil kan lämnas i TE-fisteln under MRT-, röntgen- och strålbekendelse-/undersökningstillfället. Provox Vega röstventil fungerar vid MRT-bekendelse upp till 3 Tesla och vid röntgen- och strålbekendelse upp till 70 Gy. Observera att det röntgentäta ventilsatet är synligt på röntgenbilder.

5.2 Ventilens varaktighet

Ventilens varaktighet kan variera beroende på individuella biologiska omständigheter, och det går inte att förutsäga ventilens funktion över en längre tidsperiod. Materialet i ventilen kommer att påverkas med tiden t.ex. av bakterier och jästsvamp, och materialets egenskaper kommer att försämrast.

6. Rapportering

Observera att varje allvarlig incident som har inträffat i förhållande till produkten ska rapporteras till tillverkaren och den nationella myndigheten i det land där användaren och/eller patienten är bosatt.

DANSK

Behandling i forbindelse med stomal luftvej

Nødsituationer

Det er vigtigt, at redningspersonalet ved, at du trækker vejret gennem halsen. Dette vil hjælpe dem med at træffe beslutning om, at ilt og akut vejrtrækningshjælp skal gives gennem stomat og ikke gennem munden eller næsen.

Vi anbefaler, at du og din kliniker downloader retningslinjerne for akut vejrtrækningshjælp fra www.atosmedical.com/rescuebreathing.

Elektive situationer

Hvis du skal have foretaget et indgreb, der kræver intubering (indføring af en vejrtrækningslange i luftrøret), er det meget vigtigt, at narkoselægen og den læge, der udfører indgrebet, er klar over, at du trækker vejret gennem halsen, og at du anvender en stemmeprotese. Det er vigtigt, de forstår, at stemmeprotesen skal forblive på plads. Hvis den fjernes, kan væske fra munden, spiserøret eller maven komme ind i luftrøret.

Det er meget vigtigt, at intuberingsslangen indføres og fjernes forsigtigt, så stemmeprotesen ikke flytter sig eller falder ud.

1. Ordforklaring

Behandler	Læge eller behørigt godkendt tale- og sprogterapeut/patolog eller klinisk specialsygeplejerske, som er uddannet i stemmerehabiliteringsprocedurer.
HME	Heat and Moisture Exchanger (kunstig næse). Enhed, som bevarer varme og fugt i udåndingsluften, som ellers ville gå tabt ved udånding via et tracheostoma.
PE-Segment	Pharyngo-esophagealt segment. Den del af esophagus (spiserøret), hvor lyd dannes ved at vævet vibrerer under brug af en stemmeprotese.
Silikone	Et materiale, der ofte bruges til medicinsk udstyr.
TE-punktur	Lille, kunstig åbning, som skabes mellem trachea (luftrøret) og esophagus (spiserøret).
Tracheostoma	Vejrtrækningsåbning på halsens forside, hvor luftrøret er forbundet med huden (kaldes også "stoma").
Stemmeprotese	Envejsventil med spærreflanger, som er sat i en TE-punktur for at muliggøre tale ved omdirigering af luft til esophagus (spiserøret), samtidig med at risikoen for, at der kommer mad og væske i trachea (luftrøret) reduceres.

2. Beskrivelse

2.1 Indikationer for brug

Provox Vega Voice Prosthesis er en steril stemmeprotese til engangsbrug, som er beregnet til stemmerehabilitering efter kirurgisk fjernelse af larynx (strubehovedet), kaldet laryngektomi. Rengøring af stemmeprotesen udføres af patienten, mens den er isat.

2.2 Beskrivelse af enheden

Provox Vega er en medicinsk enhed til engangsbrug med en envejsventil, som holder en TE-punktur åben for tale og reducerer risikoen for, at der kommer væske og mad i trachea. Den er fremstillet af medicinsk silikone og fluoroplast.

Se illustrationen i figur 1.

- a) Protesebakke
- b) Protesebakke
- c) Trachealflange
- d) Røntgenfast ventilflange i fluoroplast (hæmmer candidavækst)
- e) Esophagealflange
- f) Ventilklap

Provox Vega-pakke

Provox Vega-pakken indeholder følgende brugertilbehør:

- 1 Provox Brush i en størrelse, som passer til stemmeprotesen, ikke steril
- 1 Brugsanvisning til Provox Brush
- 1 Provox Vega Patientvejledning

2.3 KONTRAINDIKATIONER

Der er ingen kendte kontraindikationer for brug eller udskiftning af Provox Vega-stemmeprotese hos patienter, som allerede anvender stemmerehabilitering med protese.

2.4 ADVARSLER

Utsigt aspiration (indtrængning i lufrøret) af Provox Vega-stemmeprotesen eller dele af Provox stemmerehabiliteringssystem kan forekomme. De øjeblikkelige symptomer kan omfatte kvælningsskuffelse, hoste eller hiven efter vejret. Hvis dette sker, **skal du straks søge lægehjælp**. Et fremmedlegeme i luftvejene kan forårsage alvorlige komplikationer som for eksempel akut respirationsbesvær eller respirationsophør, og skal fjernes af en læge. **Utsigt synkning** af Provox Vega-stemmeprotesen kan forekomme. Hvis det sker, skal du kontakte din læge, som vil vejlede dig.

Genbrug og genbehandling kan forårsage krydskontamination og beskadige produktet, hvilket kan påføre patienten skade.

2.5 FORSIGTIGHEDSREGLER

Søg læge i følgende situationer:

- Hvis der er en utæthed gennem eller omkring protesen (hoste og/eller ændring af slimfarve)
- Hvis du får svært ved at tale (kræver større anstrengelse og/eller stemmen lyder mere besværet)
- Hvis der er tegn på inflammation eller ændringer i vævet omkring punkturområdet (smerte, varme, hævelse, blodspor på børsten efter børstning).

Reducér infektionsrisikoen:

Vask og tør hænderne grundigt, før du rører ved området omkring tracheostomaet, og før du rengør stemmeprotesen og/eller tilbehøret.

Alle enheder, som kan føres ind i eller komme i kontakt med tracheostomaet og stemmeprotesen, skal holdes rene.

Reducér risikoen for produktskader:

Brug kun originalt Provox-tilbehør, som er beregnet til brug sammen med Provox Vega, til håndtering og rengøring af protesen.

3. Brugsvejledning

3.1 Brug af Provox Vega til tale

Når du lukker tracheostomaet af, kan du dirigere luften fra lungerne via protesen til esophagus. (Figur 2)

Denne luftstrøm skaber vibration i vævet i esophagus, hvilket skaber den lyd, din stemme består af. Du kan tale ved hjælp af en Heat and Moisture Exchanger som f.eks. Provox HME via en håndfri taleenhed som Provox Freehands HME eller ved blot at lukke stomaet direkte med en finger.

En HME kan forbedre lungefunktionen og letter også okklusion af tracheostomaet samt talen. Med en håndfri enhed kan du tale, uden at du behøver lukke tracheostomaet med en finger.

3.2 Rengøring af Provox Vega

For at du kan tale med stemmeprotesen skal den være ren, så luften kan passere gennem den. Regelmæssig rengøring af protesen bidrager også til at forlænge protesens levetid.

- Når protesen børstes med Provox Brush to gange dagligt, fjernes slim og madrester fra protesen.
- Skylning af protesen med Provox Flush bidrager også til at fjerne snavs og slim fra protesen, hvilket øger protesens levetid.

Bemærk: Provox Flush er kun beregnet til brug for patienter, som lægen har vurderet kan følge brugsanvisningerne konsekvent uden tilsyn af lægen.

- Nogle typer kostvaner som eksempelvis daglig indtagelse af yoghurt eller kærnemælk, der indeholder lactobacilli, menes at beskytte mod voldsom candidavækst.

FORSIGTIG: Brug kun originalt Provox-tilbehør, som er beregnet til brug sammen med Provox Vega, til rengøring af protesen. Andre enheder kan forårsage personskader eller skader på stemmeprotesen.

3.3 Tilbehør

Provox Brush / Provox Brush XL bruges af patienten til at rengøre protesen indvendigt.

Provox Flush er en ekstra rengøringsenhed, som gør det muligt at gennemskylle protesen

Provox Vega Plug er et førstehjælpsredskab, som bruges af patienten, og som midlertidigt blokerer en lækage fra protesen.

3.4 Yderligere enheder

Provox HME: Varme- og fugtveksleren gendanner delvist mistet næsefunktion (opvarmning, fugtgivning, vejrtrækningsmodstand).

Provox FreeHands HME: En varme- og fugtveksler kombineret med en automatisk tracheostoma-ventil, som er konstrueret mhp. håndfri tale.

Provox LaryTube: Trachealkanyle i silikone, som støtter et stoma, der trækker sig sammen, samtidig med at de øvrige genoptræningsenheder i Provox-systemet holdes på plads.

Provox LaryButton: En blød, selvspærrende trachealkanyle i silikone, som støtter stomaer, der trækker sig sammen, samtidig med at de øvrige genoptræningsenheder i Provox-systemet holdes på plads.

3.5 Bortskaffelse

Bortskaffelse af en brugt medicinsk anordning skal altid foretages i henhold til medicinsk praksis og nationale krav vedrørende biologisk risiko.

4. Bivirkninger/fejlfinding efter symptom

Det er lægens ansvar at informere dig om risici og fordele i forbindelse med stemmehabiliteringsproteser samt at vejlede dig i, hvad du skal gøre, hvis der opstår bivirkninger. Hvis du ikke er sikker på, at du helt har forstået alle vejledninger, skal du bede din læge uddybe dem.

Symptom: Hoste (udløst når du drikker eller spiser), mens protesen sidder på plads.

Hyppigste årsager: Lækage i eller omkring protesen.

Løsning:

1. Rengør protesen med Provox Brush og/eller Provox Flush. Der kan være madrester, der blokerer ventilen, så den ikke lukkes korrekt.

Hvis lækagen fortsætter:

2. Læg mærke til protesen, mens du drikker. Prøv at konstatere, om lækagen sidder midt i eller omkring protesen.
 - a.) Hvis du mener, lækagen forekommer i midten, kan du bruge Provox Vega Plug, mens du spiser og drikker for at undgå lækage: Kontakt lægen og sig, at du skal have en ny protese.
 - b.) Hvis du mener, lækagen forekommer omkring protesen, eller hvis Provox Vega Plug ikke stopper lækagen: Kontakt lægen og sig, at der muligvis er en lækage omkring protesen.

Symptom: Det bliver stadig vanskeligere at tale.

Hyppigste årsager: Blokering af ventilen, hævet væv i halsen (f.eks. under strålebehandling)

Løsning:

1. Rengør protesen med Provox Brush og/eller Provox Flush. Der kan sidde madrester, som øger modstanden i luftstrømmen.
2. Hvis det ikke hjælper: Kontakt straks din læge.

Symptomer: Smerter, varme, hævelse og udslæt (ét eller flere af disse) i området omkring protesen eller stomaet.

Hyppigste årsager: Inflammation og infektion i vævet

Løsning: Kontakt straks din læge.

Symptomer: Der er blod på Provox Brush efter børstning

Hyppigste årsager: Inflammation og infektion i vævet på den esophageale side.

Løsning: Kontakt straks din læge.

5. Yderligere information

5.1 Kompatibilitet med MRI, røntgen og strålebehandling

Provox Vega-stemmeprøtesen kan blive siddende i TE-punktøren under MRI-scanning, røntgenoptagelse samt stråleundersøgelse/-behandling. Provox Vega-stemmeprøtesen er kompatibel med MRI op til 3 Tesla, røntgen og strålebehandling op til 70 Gy. Bemærk, at det stråleuigennemtrængelige ventil sæde kan ses på røntgen.

5.2 Enhedens levetid

Enhedens levetid varierer afhængigt af individuelle biologiske forhold, og det er ikke muligt at forudsige enhedens integritet over længere tid. Enhedens materiale vil blive påvirket af f.eks. bakterier og gær, og enhedens strukturelle integritet vil i sidste ende blive svækket. Laboratorietest af simuleret brug i en testperiode på 12 måneder viser, at enheden uden bakterier og gær vil bevare sin strukturelle integritet i denne tidsperiode. Enheden er ikke blevet testet mhp. brug i længere tid end 12 måneder. Anvendelse efter denne tidsperiode er efter den ordinerende læges skøn.

6. Rapportering

Bemærk, at enhver alvorlig hændelse, der er opstået i relation til enheden, skal indberettes til fabrikanten og den nationale myndighed i det land, hvor brugeren og/eller patienten opholder sig.

Luftveisbehandling gjennom stoma

Nødsituasjoner

Det er viktig at nødpersonell vet at du puster gjennom halsen. Dette vil hjelpe dem med å fastslå at oksygen og respirasjonshjelp må administreres til stoma og ikke til munnen eller nesene.

Vi anbefaler at du og din kliniker laster ned retningslinjene for respirasjonshjelp fra www.atosmedical.com/rescuebreathing.

Elektive situasjoner

Hvis du må gjennom en prosedyre som krever intubasjon (sette en pusteslange i pusterøret), er det svært viktig at anestesiløgen og legen som utfører prosedyren, er oppmerksomme på at du puster gjennom halsen og at du bruker en taleprotese. Det er viktig for dem å forstå at taleprotesen skal forbli på plass. Hvis den fjernes, kan væsker fra munnen, spiserøret eller magen komme inn i pusterøret.

Det er meget viktig at intubasjonsslangen settes inn og fjernes forsiktig, slik at taleprotesen ikke løsner eller kommer ut.

1. Ordliste

Kliniker	Lege eller behørig godkjent tale- og språkterapeut/logoped eller klinisk spesialsykepleier som er opplært i talerehabiliteringsprosedyrer.
HME	Varme- og fuktighetsveksler (kunstig nese). Apparat som holder på varmen og fuktigheten i utåndingsluften, som ellers går tapt under pusting gjennom en trakeostoma.
PE-segment	Faryngo-øsofagussegment. Den delen av øsofagus (spiserøret) der lyd lages gjennom vibrasjon av vev ved bruk av taleprotese.
Silikon	Et materiale ofte brukt i medisinske anordninger.
TE-punksjon	Liten kunstig åpning som lages mellom trakea (luftrøret) og øsofagus (spiserøret).
Trakeostoma	Pusteåpning foran på halsen, der luftrøret er forbundet med huden (også kalt stoma).
Taleprotese	En enveisventil med holdekanter som settes inn i en TE-punksjon for å muliggjøre tale ved å om dirigere luft til øsofagus (spiserøret), samtidig som risikoen for at mat og væske skal komme inn i trakea (luftrøret) reduseres.

2. Beskrivelse

2.1 Bruksområde

Taleprotesen Provox Vega er en steril intravenøs taleprotese for engangsbruk som er beregnet for talerehabilitering etter kirurgisk fjerning av strupehodet (laryngektomi). Taleprotesen kan rengjøres av pasienten uten at den må tas ut.

2.2 Beskrivelse av produktet

Provox Vega er et medisinsk apparat for engangsbruk med en enveisventil som holder en TE-punksjon åpen for tale og reduserer risikoen for at væske og mat skal komme inn i trakea. Det er laget av silikon og fluoroplast av medisinsk kvalitet.

Se figur 1.

- Protesehette
- Protese skaft
- Luftrørkant
- Ventilsete i radiopak fluoroplast (candidaresistent)
- Spiserørkant
- Ventilklaff

Provox Vega-pakken

Provox Vega-pakken inneholder følgende brukertilbehør:

- 1 Provox Brush i en størrelse som er egnet for taleprotesen, steril
- 1 bruksanvisning for Provox Brush
- 1 Provox Vega pasienthåndbok

2.3 Kontraindikasjoner

Det er ingen kjente kontraindikasjoner knyttet til bruk eller utskifting av taleprotesen Provox Vega på pasienter som allerede bruker talerehabilitering ved hjelp av protese.

2.4 ADVARSLER

Utsiktet aspirasjon (inntrenging i luftrøret) av Provox Vega-taleprotesen eller andre komponenter i Provox-talerehabiliteringssystemet kan forekomme. Umiddelbare symptomer kan omfatte brekninger, hosting, kvelning eller tungpustethet. Hvis dette skjer, **oppøk medisinsk behandling umiddelbart**. Et fremmedlegeme i luftveien kan forårsake alvorlige komplikasjoner som akutt åndedrettsbesvær og/eller åndedrettsstans, og må fjernes av en kliniker.

Utsiktet svelging av taleprotesen Provox Vega kan forekomme. Hvis dette skjer, må du straks kontakte lege, som vil gi deg nærmere anvisninger.

Gjenbruk og repressering kan forårsake krysskontaminasjon og skade på enheten, noe som kan skade pasienten.

2.5 FORHOLDSREGLER

Rådfør deg med klinikerens hvis

- det oppstår lekkasje gjennom eller rundt protesen (hosting og/eller endret slimfarge)
- det blir vanskelig å snakke (krever mer kraft og/eller stemmen høres mer anstrengt ut)
- det er tegn på inflammasjon eller vevsendringer i punksjonsområdet (smerte, varme, hevelse, spor av blod på børsten etter børsting)

Pass på følgende for å redusere infeksjonsfaren:

Pass på at hendene dine er grundig rengjort og tørre før de kommer i berøring med trakeostomaområdet og før du rengjør taleprotesen og/eller tilbehøret.

Pass på at alle gjenstander som kan komme inn i eller i berøring med trakeostomaen og taleprotesen, alltid er rene.

Pass på følgende for å redusere risikoen for produktskade:

Bruk kun originalt Provox-tilbehør som er beregnet for bruk med Provox Vega, for å håndtere og rengjøre protesen.

3. Instruksjoner for bruk

3.1 Bruke Provox Vega for å snakke

Når du lukker trakeostomaen, kan du lede luften fra lungene gjennom protesen og inn i spiserøret (figur 2).

Denne luftstrømmen forårsaker vibrasjoner i vevet i spiserøret, som frembringer lyden av stemmen din. Du kan snakke ved å bruke en varme- og fuktighetsveksler (Provox HME), et håndfritt taleapparat (Provox Freehands HME) eller ved å lukke stomaen med en finger.

En HME kan forbedre lungefunksjonen og også lette lukkingen av stoma og snakkingen. Et håndfritt apparat gjør det mulig å snakke uten at du må lukke trakeostomaen med en finger.

3.2 Rengjøre Provox Vega

For at du skal kunne snakke med taleprotesen må den være ren, slik at luft kan passere gjennom den. Regelmessig rengjøring av protesen forlenger også levetiden.

- Børsting av protesen med Provox Brush to ganger om dagen fjerner slim og matrester fra protesen.
- Skylling av protesen med Provox Flush fjerner også rester og slim fra protesen og bidrar til å forlenge levetiden.

Merk: Provox Flush må kun brukes av pasienter som klinikerens mener er i stand til å følge bruksanvisningen uten tilsyn.

- Enkelte kostholdstiltak, som daglig inntak av yoghurt eller kulturmilk med laktobakterier, kan bidra til å motvirke candidavekst.

FORSIKTIG: Bruk kun originalt Provox-tilbehør som er beregnet for bruk med Provox Vega, når du rengjør protesen. Annet tilbehør kan føre til personskader eller skader på taleprotesen.

3.3 Tilbehør

Provox Brush / Provox Brush XL brukes av pasienten til å rengjøre protesen innvendig.

Provox Flush er et annet rengjøringshjelpemiddel som muliggjør skylling av protesen.

Provox Vega Plug er et førstehjelpsmiddel som pasienten kan bruke til midlertidig å blokkere lekkasjer gjennom protesen.

3.4 Tilleggsutstyr

Provox HME: Varme- og fuktighetsveksleren kan delvis gjenopprette tapte nesefunksjoner (oppvarming, fukting og pustemotstand).

Provox FreeHands HME: En varme- og fuktighetsveksler kombinert med en automatisk trakeostomaventil, som er utformet for å muliggjøre håndfri tale.

Provox LaryTube: En trakealkanyle i silikon som er beregnet på å støtte krympende stomaer og samtidig holde på plass øvrig rehabiliteringsutstyr i Provox-systemet.

Provox LaryButton: En myk trakealkanyle i silikon som holder seg på plass automatisk, og er beregnet på å støtte krympende stomaer og samtidig holde på plass øvrig rehabiliteringsutstyr i Provox-systemet.

3.5 Avhending

Følg alltid medisinsk praksis og nasjonale krav angående biologiske farer når en brukt medisinsk anordning skal avhendes.

4. Bivirkninger/feilsøking etter symptom

Det er klinikerens ansvar å informere deg om risikoene og fordelene ved talerehabilitering med protese og gi deg anvisninger om hva du skal gjøre dersom det oppstår bivirkninger. Hvis du er usikker på om du har forstått alle anvisningene riktig, be klinikerens om å forklare nærmere.

Symptom: Hosting (utløst av drikking eller spising) mens protesens sitter på plass.

De vanligste årsakene: Lekkasje gjennom eller rundt protesens.

Løsning:

1. Rengjør protesens med Provox Brush og/eller Flush. Det kan være igjen matrester som hindrer ventilen i å lukkes ordentlig

Hvis det fortsetter å lekke:

2. Observer protesens mens du drikker. Prøv å fastslå om det lekker gjennom midten eller rundt protesens.
 - a.) Hvis du tror det lekker gjennom midten, kan du bruke Provox Vega Plug mens du spiser og drikker for å hindre lekkasje. Gi klinikerens beskjed om at du trenger en ny protese.

b.) Hvis du tror det lekker rundt protesen, eller hvis Provox Vega Plug ikke stopper lekkasjen: Gi klinikeren beskjed om at du tror at protesen har en lekkasje.

Symptom: Det blir stadig vanskeligere å snakke.

De vanligste årsakene: Blokkering av ventilen, oppsvulming av vevet i strupen (f.eks. under radioterapi)

Løsning:

1. Rengjør protesen med Provox Brush og/eller Flush. Det kan være igjen matrester som øker luftmotstanden.
2. Hvis dette ikke hjelper: Kontakt straks klinikeren.

Symptomer: Smerte, varme, hevelse og utslett (alene eller samtidig) i området rundt protesen eller stomaen.

De vanligste årsakene: Vevsinflammasjon og infeksjoner

Løsning: Kontakt straks klinikeren.

Symptomer: Spor av blod på børsten etter børsting.

De vanligste årsakene: Vevsinflammasjon og infeksjoner i spiserøret.

Løsning: Kontakt straks klinikeren.

5. Tilleggsinformasjon

5.1 Kompatibilitet med MR, røntgen og strålebehandling

Taleprotesen **Provox Vega** kan sitte i TE-punksjonen under MR, røntgen og strålebehandling. Taleprotesen Provox Vega er kompatibel med magnetresonanstomografi på opptil 3 tesla, røntgen og strålebehandling på opptil 70 Gy. Merk at det radiopake ventiletet er synlig på røntgenbilder.

5.2 Produktets levetid

Enhetens levetid kan variere avhengig av individuelle biologiske betingelser, og det er ikke mulig å forutsi enhetens tilstand over en lengre tidsperiode. Materialet enheten består av, påvirkes for eksempel av bakterier og gjær, og enhetens strukturelle tilstand forringes med tiden.

Laboratorietester av simulert bruk i en testperiode på 12 måneder viser at enheten opprettholder sin strukturelle tilstand i denne tidsperioden, så sant den ikke utsettes for bakterier og gjær. Enheten er ikke testet for bruk utover 12 måneder. Bruk utover denne grensen skjer ut fra foreskriverens eget skjønn.

6. Rapportering

Vær oppmerksom på at enhver alvorlig hendelse som har oppstått i forbindelse med enheten, skal rapporteres til produsenten og nasjonale myndigheter i landet der brukeren og/eller pasienten bor.

SUOMI

Stooman hengitystien käsittely

Hätätilanteet

On tärkeää, että ensiapuhenkilökunta tietää, että hengität kaulan aukon kautta. Tämä auttaa heitä määrittämään, että happea ja tekohengitystä on annettava stoomaan eikä suuhun tai nenään.

Suosittellemme, että sinä ja lääkärisi lataatte tekohengitystä koskevat ohjeet verkkosivuilta www.atosmedical.com/rescuebreathing.

Ei-päivystykselliset hoitotilanteet

Ei-päivystykselliset hoitotilanteet. Jos tarvitset toimenpidettä, joka edellyttää intubaatiota (hengityspotken asettamista henkitorveesi), on erittäin tärkeää, että nukutuslääkäri ja toimenpiteen tekevä lääkäri tietävät, että hengität kaulan aukon kautta ja että käytät puheproteesia. On tärkeää, että he ymmärtävät, että puheproteesin on pysyttävä paikoillaan. Jos se poistetaan, suusta, ruokatorvesta tai mahalaukusta tulevat nesteet saattavat päästä henkitorveesi.

On erittäin tärkeää, että intubaatioputki asetetaan ja poistetaan varovaisesti, niin että puheproteesi ei siirry tai työnny ulos.

1. Sanasto

Kliinikko	Lääkintäalan ammattilainen tai asianmukaisesti koulutettu puheterapeutti/patologi tai erikoissairaanhoitaja, joka on koulutettu äänen kuntoutukseen.
HME	Kosteuslämpövaihdin (tekonenä). Laite, joka sitoo itseensä uloshengitysilman lämmön ja kosteuden, jotka muuten menisivät hukkaan, kun hengitetään trakeostooman kautta.
PE-segmentti	Faryngo-esophageaalinen segmentti. Esofaguksen (ruokatorven) osa, jossa ääni muodostuu kudoksen värähtelystä ääniproteesia käytettäessä.
Silikoni	Materiaali, jota käytetään usein hoitolaitteissa.
TE-punktiokohta	Pieni keinotekoinen aukko, joka tehdään trakean (henkitorvi) ja esofaguksen (ruokatorvi) välille.
Trakeostooma	Hengitysaukko kaulan etuosassa, jossa henkitorvi on yhdistetty ihoon (kutsutaan myös nimellä avanne).

Ääniproteesi TE-punktiokohtaan asetettu laipoilla varustettu takaiskuventtiili, joka mahdollistaa puhumisen ohjaamalla ilman esofagukseen (ruokatorvi) ja joka vähentää vaaraa, että ruoka ja nesteet pääsisivät trakeaan (henkitorvi).

2. Yleistiedot

2.1 Käyttöaiheet

Provox Vega -ääniproteesi on steriili, kertakäyttöinen sisäinen ääniproteesi, joka on tarkoitettu äänenkuntoutukseen kurkunpään (larynx) kirurgisen poiston (laryngektomia) jälkeen. Potilas puhdistaa ääniproteesin sen ollessa paikallaan.

2.2 Laitteen kuvaus

Provox Vega on kertakäyttöinen, takaiskuventtiilillä varustettu lääkintälaitte, joka pitää TE-punktiokohdan auki puhetta varten ja vähentää vaaraa, että ruoka ja nesteet pääsisivät henkitorveen. Se on valmistettu lääketieteellisesti hyväksytystä silikonista ja teflonista.

Katso kuva 1.

- Proteesin uloke
- Proteesin varsi
- Trakeaalilaippa
- Röntgenpositiivinen tefloninen venttiilinstukka (ehkäisee Candida-hiivasienen kasvua)
- Esofageaalinen laippa
- Venttiililäppä

Provox Vega -pakkaus

Provox Vega -pakkaus sisältää seuraavat käyttäjän lisävarusteet:

- 1 Provox Brush -harja, ääniproteesin koon mukainen, epästeriili
- 1 Provox Brush -harjan käyttöohjeet
- 1 Provox Vega Potilaan ohjeet

2.3 Vasta-aiheet

Provox Vega -ääniproteesin käytölle tai vaihdolle ei tunneta mitään vasta-aiheita potilaille, jotka jo käyttävät proteesia äänen kuntoutukseen.

2.4 VAROITUKSET

Provox Vega -ääniproteesin tai Provox-äänenkuntoutusjärjestelmän muiden komponenttien vahingossa tapahtuva sisäänhengitys (pääsy henkitorveen) on mahdollista. Välittömiä oireita voivat olla kuvotus, yskiminen, kuristava tunne tai vinkuva hengitys. Jos näitä esiintyy, **hakeudu välittömästi lääkäriin**. Hengitysteihin päässyt vierasesine voi aiheuttaa vaikeita komplikaatioita, kuten akuutteja hengitysvaikeuksia ja/tai hengitysteiden tukoksen, ja lääkärin pitää poistaa se.

Provox Vega -ääniproteesin voi myös nielaista vahingossa. Jos näin tapahtuu, ota yhteyttä lääkäriin, joka antaa lisäohjeita.

Uudelleenkäyttö ja uudelleen käsittely saattaa aiheuttaa ristikontaminaation ja vaurioittaa laitetta, mistä voi koitua vahinkoa potilaalle.

2.5 VAROTOIMET

Ota yhteyttä lääkäriisi, jos

- esiintyy vuotoa proteesin läpi tai ympärillä (yskiminen ja/tai liman värin muuttuminen)
- puhe käy vaikeaksi (vaatii enemmän ponnistusta ja/tai ääni kuulostaa kireämmältä)
- ilmenee merkkejä tulehduksesta tai kudosuutoksista avanteen alueella (kipu, lämpö, turpoaminen, verijälkiä harjassa puhdistuksen jälkeen).

Infektoriskin vähentämiseksi:

Varmista, että kätesi ovat todella puhtaat ja kuivat, ennen kuin viet ne trakeostooman alueelle ja ennen kuin puhdistat ääniproteesiasi ja/tai lisävarusteita.

Pidä puhtaana kaikki laitteet, jotka voivat mennä trakeostooman tai ääniproteesin sisään tai koskettaa niitä.

Tuotteen vaurioitumisvaaran vähentämiseksi:

Käytä proteesin käsittelyn ja puhdistukseen vain alkuperäisiä Provox-lisävarusteita, jotka on tarkoitettu käytettäväksi Provox Vegan yhteydessä.

3. Käyttöohjeet

3.1 Provox Vegan käyttö puhumiseen

Kun suljet trakeostoomasi, voit ohjata ilman keuhkoistasi proteesin läpi ruokatorveesi. (Kuva 2)

Ilmavirta saa ruokatorvesi kudokset värähtelemään, mikä tuottaa puheäänesi. Voit puhua käyttämällä kosteuslämmönvaihdinta kuten Provox HME, käyttämällä handsfree-puhelaitetta kuten Provox Freehands HME tai yksinkertaisesti sulkemalla avanteesi suoraan sormella.

HME voi parantaa hengityselinten toimintaa ja helpottaa myös avanteen sulkemista ja puhumista. Handsfree-laite mahdollistaa puheen tarvitsematta sulkea avannetta sormella.

3.2 Provox Vegan puhdistaminen

Jotta voit puhua ääniproteesillasi, sen on oltava puhdas, niin että ilma pääsee virtaamaan sen läpi. Proteesin säännöllinen puhdistus auttaa myös pidentämään laitteen käyttöikää.

- Proteesin harjaaminen Provox Brush -harjalla kahdesti päivässä poistaa liman ja ruoanjätteet proteesista.
- Proteesin huuhtelu Provox Flush -huuhtelulaitteella auttaa myös puhdistamaan jätteitä ja limaa proteesista, mikä osaltaan pidentää laitteen käyttöikää.

Huom: Provox Flush -huuhtelulaite on tarkoitettu vain potilaille, joiden klinikko on arvioinut pystyvän noudattamaan johdonmukaisesti käyttöohjeita ilman klinikon valvontaa.

- Joitakin ruokavalioon liittyviä toimenpiteitä kuten päivittäistä maitohappobakteereita sisältävän jogurtin tai piimän nauttimista pidetään Candida-hiivasienen kasvua ehkäisevänä.

VAROITUS: Käytä proteesin puhdistukseen vain alkuperäisiä Provox-lisävarusteita, jotka on tarkoitettu käytettäväksi Provox Vegan yhteydessä. Muut laitteet saattavat aiheuttaa vahinkoa tai ääniproteesin vaurioitumisen.

3.3 Lisävarusteet

Potilas käyttää **Provox Brush / Provox Brush XL -harjaa** proteesin sisäosan puhdistukseen.

Provox Flush on toinen puhdistuslaite, jolla proteesi voidaan huuhdella. **Provox Vega Plug** -sulikutulppa on potilaan ensiaputyökalu, joka sulkee väliaikaisesti vuodon proteesin läpi.

3.4 Lisälaitteet

Provox HME: Kosteuslämmönvaihdin palauttaa osittain nenän toiminnot (lämmitys, kosteutus, hengitysvastus).

Provox FreeHands HME: Kosteuslämmönvaihdin, johon on yhdistetty handsfree-puheen mahdollistava automaattinen trakeestoomaventtiili.

Provox LaryTube: Silikonista valmistettu trakeaalikanyyli, joka on tarkoitettu kuroutuvien avanteiden tukemiseen ja Provox-järjestelmän muiden kuntoutuslaitteiden pitimeksi.

Provox LaryButton: Pehmeä, itsestään paikallaan pysyvien pidättävä, silikonista valmistettu trakeaalikanyyli, joka on tarkoitettu kuroutuvien avanteiden tukemiseen ja Provox-järjestelmän muiden kuntoutuslaitteiden pitimeksi.

3.5 Hävittäminen

Noudata aina lääketieteellistä käytäntöä ja biovaarallisia aineita koskevia kansallisia vaatimuksia lääkinnällistä laitetta hävitettäessä.

4. Haittatapahtumat / Oireenmukainen vianetsintä

Lääkärisi velvollisuus on kertoa sinulle ääniproteesikuntoutuksen riskeistä ja eduista ja neuvoa sinulle, miten menettelet kohdatessasi haittatapahtumia. Ellet ole varma, että olet ymmärtänyt täysin kaikki ohjeet, pyydä lääkäriltäsi lisäselostusta.

Oire: Yskiminen (juomisen tai syömisen laukaisema), kun proteesi on paikallaan.

Yleisimmät syyt: Vuoto proteesin läpi tai ympäriltä.

Toimenpiteet:

1. Puhdista proteesi Provox Brush -harjalla ja/tai Provox Flush -huuhtelulaitteella. Ruoanjätteet saattavat estää venttiilin sulkeutumisen kunnolla.

Jos vuoto jatkuu:

2. Tarkkaile proteesia juodessasi. Yritä paikallistaa, tuleeko vuoto proteesin läpi tai ympäriltä.
 - a) Jos olet sitä mieltä, että vuoto tulee läpi, voit käyttää Provox Vega Plug -sulikutulppaa vuodon estämiseen syödessäsi ja juodessasi. Ilmoita lääkärillesi, että tarvitset uuden proteesin.
 - b) Jos olet sitä mieltä, että vuoto tulee ympäriltä tai jos sulikutulppa ei pysäytä vuotoa. Ilmoita lääkärillesi, että proteesisi ympärillä saattaa esiintyä vuotoa.

Oire: Puhe käy yhä vaikeammaksi.

Yleisimmät syyt: Venttiilin tukos, kudoksen turpoaminen kurkussa (esim. sädehoidon aikana)

Toimenpiteet:

1. Puhdista proteesi Provox Brush -harjalla ja/tai Provox Flush -huuhtelulaitteella. Ruoanjätteet saattavat lisätä ilmavirran vastusta.
2. Ellei tämä auta: ota välittömästi yhteyttä lääkäriisi.

Oireet: Kipu, lämpö, turpoaminen ja ihottuma (yhdessä tai erikseen) proteesin tai avanteen alueella.

Yleisimmät syyt: Kudostulehdus tai -infektiot

Toimenpiteet: Ota välittömästi yhteyttä lääkäriisi.

Oireet: Harjassa näkyy verijälkiä harjauksen jälkeen.

Yleisimmät syyt: Kudostulehdus tai -infektiot ruokatorven puolella.

Toimenpiteet: Ota välittömästi yhteyttä lääkäriisi.

5. Lisätietoa

5.1 Yhteensopivuus magneetti- ja röntgenkuvauksen sekä sädehoidon kanssa

Provox Vega -ääniproteesi voidaan jättää TE-punktiokohtaan magneetikuvauksen, röntgenkuvauksen ja sädetutkimuksen/-hoidon ajaksi. Provox Vega -ääniproteesi yhteensopiva magneetikuvauksen kanssa 3 teslaan saakka ja röntgenkuvauksen ja sädehoidon kanssa 70 Gy:n annokseen saakka. Huomaa, että röntgenpositiivinen venttiilinstukka näkyy röntgenkuvassa.

5.2 Laitteen käyttöikä

Laitteen käyttöikä vaihtelee yksilöllisistä biologisista olosuhteista riippuen, eikä ole mahdollista ennustaa laitteen kestävyyttä pitkällä tähtäyksellä. Esim. bakteerit ja hiiva vaikuttavat laitteen materiaaleihin ja aiheuttavat lopulta sen rakenteen heikkenemistä.

Käyttöä simuloivat 12 kuukauden laboratoriotestit osoittavat, että bakteerittomassa ja hiivattomassa ympäristössä laite säilyttää rakenteelliset ominaisuutensa tämän ajan. Laitetta ei ole testattu yli 12 kuukauden käytössä, ja tätä pidempi käyttö on laitteen määränneen klinikon harkinnan varassa.

6. Ilmoittaminen

Huomaa, että kaikki laitetta koskevat, vakavat tapahtumat ilmoitetaan valmistajalle ja käyttäjän ja/tai potilaan asuinmaan kansalliselle viranomaiselle.

ÍSLENSKA

Meðhöndlun á öndunarvegi með barkarauf

Neyðaraðstæður

Mikilvægt er að neyðarstarfsmenn viti að þú andir um barkarauf. Það hjálpar þeim við að ákvarða að gefa þurfi súrefni eða veita öndunarhjálp í barkaraufina og ekki um munn eða nef.

Við mælum með að þú og læknirinn hlaðið niður leiðbeiningum um öndunarhjálp frá www.atosmedical.com/rescuebreathing

Valaðstæður

Ef þú þarft að gangast undir aðgerð sem krefst barkapræðingar (öndunarslanga sett í barkann) er mjög mikilvægt að svæfingalæknirinn og læknirinn sem framkvæmir aðgerðina viti af því að þú andar um barkarauf og notar talventil. Mikilvægt er að þeir skilji að halda eigi talventlinum á sínum stað. Ef hann er fjarlægður getur vökvi frá munni, vélinda eða maga borist inn í barkann.

Afar mikilvægt er að koma barkaslöngunni fyrir og fjarlægja hana varlega, svo að talventillinn losni ekki eða detti úr.

1. Orðalisti

Heilbrigðisstarfsmaður	Læknir eða talþjálf/talmeinafræðingur með viðeigandi leyfi eða klínískur sérfræðingur í hjúkrun sem er þjálfður í aðferðum við raddendurhæfingu.
HME	Varma- og rakaskiptir (gervinef). Tæki sem heldur hita og raka í útöndunarloftinu, sem annars glatast þegar andað er í gegnum barkarauf.
PE-hluti	Kok-vélindahluti. Hluti vélindans þar sem hljóð er búið til með titringi vefja þegar talventill er notaður.
Sílikon	Efni sem oft er notað í lækningatæki.
Barka- og vélindaop	Lítið gerviop sem búið er til á milli barka og vélindan.
Barkarauf	Öndunarop framan á hálsinum, þar sem barkinn er tengdur við húðina (einnig kallað „stóma“).
Talventill	Einstefnuventill með festikrögum sem settur er inn í barka- og vélindaopið til að gera viðkomandi kleift að tala með því að beina loftinu niður í vélindað og dregur um leið úr hættu á að fæða og vökvi berist ofan í barkann.

2. Lýsandi upplýsingar

2.1 Ábendingar fyrir notkun

Provox Vega talventillinn er sæfður einnota inniliggjandi talventill sem ætlaður er til raddendurhæfingar eftir að barkakýlið hefur verið fjarlægt með skurðaðgerð (barkakýlislám). Sjúklingurinn hreinsar talventilinn meðan hann er á sínum stað.

2.2 Lýsing á tækinu

Provox Vega er einnota lækningatæki með einstefnuventli sem heldur opinu á milli barka og vélinda (barka- og vélindaopinu) opnu fyrir tal og dregur úr hættunni á að vökvi og fæða berist inn í barkann. Það er búið til úr sílikoni og flúorplasti sem hæfir lækningatækjum.

Sjá mynd 1.

- Ventilhlíf
- Ventilleggur
- Barkakragi
- Geislaþétt ventsæti úr flúorplasti
- Vélindakragi
- Ventilflipi

Provox Vega pakking

Provox Vega pakkingin inniheldur eftirfarandi fylgihluti:

- 1 Provox Brush (bursti) í stærð sem svarar til talventilsins, ósæfður
- 1 stk. notkunarleiðbeiningar fyrir Provox Brush
- 1 Provox Vega handbók fyrir sjúklinga

2.3 FRÁBENDINGAR

Engar frábendingar eru þekktar hvað varðar notkun eða skipti á Provox Vega talventli hjá sjúklingum sem þegar nota ventil til raddendurhæfingar.

2.4 VARNADARORÐ

Ásvelging á Provox Vega talventlinum eða öðrum íhlutum Provox talendurhæfingarkerfisins getur átt sér stað fyrir slysnri (þessir hlutir geta borist ofan í barkann). Fyrstu einkenni geta verið þau að sjúklingurinn kúgast eða hóstar, getur ekki náð andanum eða öndun verður hvæsandi. Ef þetta gerist **þarf tafarlaust að leita læknishjálpar**. Aðskotahlutur í öndunarvegi getur valdið alvarlegum fylgikvillum eins og bráðum öndunarerfiðleikum og/eða öndunarstoppi, læknir þarf að fjarlægja slíka aðskotahluti.

Hugsanlegt er að Provox Vega talventillinn sé gleypur fyrir slysnri. Ef þetta gerist skaltu hafa samband við lækinn til að fá frekari ráðleggingar.

Endurnýting og endurvinnsla getur valdið víxlmengun og skemmdum á tækinu, sem gæti valdið sjúklingnum skaða.

2.5 VARÚÐARRÁÐSTAFANIR

Ráðfærðu þig við lækinn ef um er að ræða

- Leka í gegnum eða í kringum ventilinn (hósti og/eða breyting á lit slíms).
- Talerfiðleika (aukin áreynsla og/eða röddin hljómar spenntari).
- Merki um bólgu eða breytingar í vefjum í kringum opið (verkur, hiti, bólga, vottur af blóði á burstu eftir burstun).

Til að draga úr sýkingarhættu:

Tryggðu að hendur séu hreinar og þurrar áður en þú notar hendurnar nálægt barkaraufinni og áður en þú hreinsar talventilinn og/eða fylgihluti.

Haltu öllum tækjum hreinum sem gætu farið inn í eða snert barkaraufina og talventilinn.

Til að draga úr hættu á skemmdum á vöru:

Notaðu eingöngu upprunalega Provox fylgihluti sem ætlaðir eru til notkunar með Provox Vega við meðhöndlun og hreinsun á ventlinum.

3. Notkunarleiðbeiningar

3.1 Notkun á Provox Vega við tal

Þegar þú lokar fyrir barkaraufina, getur þú beint loftinu frá lungunum í gegnum ventilinn inn í vélindað (mynd 2).

Loftstraumurinn veldur titringi í vefjum í vélindanu, sem framleiðir hljóðið í röddinni. Þú getur talað með því að nota varma- og rakaskipti eins og Provox HME, handfrjálst taltæki eins og Provox Freehands HME eða einfaldlega með því að loka barkaraufinni með fingrinum.

HME getur bætt lungnastarfsemina og auðveldar einnig lokun á barkaraufinni og tal. Handfrjálst búnaður auðveldar tal án þess að þurfa að loka barkaraufinni með fingrinum.

3.2 Hreinsun á Provox Vega

Til að þú getir talað með talventlinum verður ventillinn að vera hreinn þannig að loftið geti streymt í gegnum hann. Regluleg hreinsun ventsilsins hjálpar einnig við að lengja líftíma tækisins.

- Burstun ventsilsins með Provox Brush tvisvar á dag fjarlægir slím og matarleifar úr ventlinum.
- Skolun ventsilsins með Provox Flush hjálpar einnig til við að hreinsa óhreinindi og slím úr ventlinum sem hjálpar til við að lengja líftíma tækisins.

Athugið: Provox Flush er eingöngu ætlað til notkunar hjá sjúklingum sem hafa, samkvæmt mati heilbrigðisstarfsmanns, sýnt fram á getu til að skilja og fylgja stöðugt notkunarleiðbeiningum án eftirlits heilbrigðisstarfsmanns.

- Talið er að tiltekna matarvenjur, eins og dagleg inntaka á jógúrt eða súrmjólk sem inniheldur mjólkursýrugerla, gagnist vel gegn óhóflegum vexti hvítsveppa.

VARÚÐ: Notaðu eingöngu upprunalega Provox fylgihluti sem ætlaðir eru til notkunar með Provox Vega við hreinsun á ventlinum. Annar búnaður getur valdið meiðslum eða skemmt raddventilinn.

3.3 Fylgihlutir

Provox Brush / Provox XL Brush er notaður af sjúklingnum til að hreinsa ventilinn að innan (mynd 3).

Provox Flush er viðbótarhreinsibúnaður sem leyfir skolun á ventlinum (mynd 4).

Provox Vega Plug er skyndihjálpartæki sem sjúklingur getur notað til að stöðva tímabundið leka í gegnum ventilinn (mynd 5).

3.4 Aukabúnaður

Provox HME: Varma- og rakaskiptir sem endurheimtir að hluta til þann hluta öndunar sem áður fór gegnum nefið (upphitun, rakagjöf, öndunarviðnám).

Provox FreeHands HME: Varma- og rakaskiptir ásamt sjálfvirkum barkaraufarventli, hannaður til að leyfa handfrjálst tal.

Provox LaryTube: Barkapípa úr sílíkoni sem ætlað er að styðja við barkaraufar sem vilja skreppa saman og styður einnig annan endurhæfingarbúnað Provox kerfisins.

Provox LaryButton: Mjúk sjálfstæandi barkapípa úr sílíkoni sem ætlað er að styðja við barkaraufar sem vilja skreppa saman og styður einnig annan endurhæfingarbúnað Provox kerfisins.

3.5 Förgun

Ávallt skal fylgja heilbrigðiskröfum sem og landsbundnum kröfum varðandi lífsýnahættu við förgun á notuðum lækningatækjum.

4. Aukaverkanir/bilanaleit eftir einkennum

Það er á ábyrgð læknisins að upplýsa þig um áhættu og ávinning af raddendurhæfingu með talventli og leiðbeina þér um hvað þú eigir að gera ef þú finnur fyrir aukaverkun. Ef þú ert ekki viss um að þú hafir skilið allar leiðbeiningarnar skaltu biðja lækninn um frekari útskýringar.

Einkenni: Hósti (þegar þú drekkur eða borðar) á meðan ventillinn er á sínum stað.

Algengustu orsakir: Leki í gegnum eða í kringum ventilinn.

Aðgerðir:

1. Hreinsaðu ventilinn með Provox Brush og/eða Provox Flush. Matarleifar kunna að koma í veg fyrir að ventillinn lokist nægilega vel.

Ef lekinn heldur áfram:

2. Fylgstu með ventlinum á meðan þú drekkur. Reyndu að taka eftir því hvort það leki í gegnum miðjuna eða í kringum ventilinn.
 - a) Ef þú heldur að það leki gegnum miðjuna getur þú notað Provox Vega Plug tappann á meðan þú borðar og drekkur til að koma í veg fyrir leka. Láttu lækninn vita að þú þurfir nýjan ventil.
 - b) Ef þú heldur að það leki í kring eða ef tappinn stöðvar ekki lekann. Láttu lækninn vita að það gæti verið leki í kringum ventilinn.

Einkenni: Tal verður sífelld erfiðara.

Algengustu orsakir: Stífla í ventli, bólga í vefjum í hálsi (t.d. meðan á geislameðferð stendur).

Aðgerðir:

1. Hreinsaðu ventilinn með Provox Brush og/eða Provox Flush. Matarleifar kunna að auka viðnám loftstreymisins.
2. Ef það hjálpar ekki: Hafðu tafarlaust samband við lækninn.

Einkenni: Verkur, hiti, bólga og útbrot (saman eða eitt sér) nálægt ventlinum eða barkaraufinni.

Algengustu orsakir: Bólga í vefjum og sýkingar.

Aðgerðir: Hafðu tafarlaust samband við lækninn.

Einkenni: Vottur af blóði sést á burstanum eftir burstun.

Algengustu orsakir: Bólga í vefjum og sýkingar á vélindahliðinni.

Aðgerðir: Hafðu tafarlaust samband við lækninn.

5. Nánari upplýsingar

5.1 Samhæfi við segulómun,

röntgenmyndgreiningu og geislameðferð

Skilja má **Provox Vega** talventilinn eftir í barka- og vélindaopinu meðan á segulómunar-, röntgenmyndgreiningar- og geislarannsóknunum/meðferðum stendur. Provox Vega talventlar eru samhæfðir við segulómun upp að 3 Tesla, röntgenmyndgreiningu og geislameðferð upp að 70 Gy. Athugið að geislaþétta ventslætíð er sýnilegt á röntgenmynd.

5.2 Endingartími tækis

Líftími tækisins er mismunandi og er háður einstaklingsbundnum líffræðilegum þáttum, því er ekki hægt að spá fyrir um heilleika búnaðarins yfir lengra tímabil. Efnið í tækinu verður fyrir áhrifum meðal annars af bakteríum og gersveppum, sem mun að lokum hafa áhrif á heilleika tækisins.

6. Tilkynningaskylda

Vinsamlega athugið að tilkynna skal öll alvarleg atvik sem upp koma í tengslum við notkun tækisins til framleiðanda, sem og til yfirvalda í því landi þar sem notandi og/eða sjúklingur hefur búsetu.

EESTI

Stoomiga hingamisteede käsitsemine

Hädaolukorrad

Oluline on, et erakorralise meditsiini töötajad teaksid, et hingate kaela kaudu. See aitab neil määrata hapniku manustamise ja kunstliku hingamise vajadust teie stoomi ja mitte suu või nina kaudu.

Soovitame teil ja raviarstil alla laadida kunstliku hingamise juhised veebisaidilt www.atosmedical.com/rescuebreathing

Elektiivsed olukorrad

Kui teile tehakse protseduur, mis nõuab intubeerimist (hingamistoru asetamine hingetorusse), on väga oluline, et anesthesioloog ja arst, kes protseduuri läbi viivad, teaksid, et hingate kaela kaudu ja et kasutate hääleproteesi. Nad peavad kindlasti aru saama, et hääleprotees peab oma kohale jääma. Kui see eemaldatakse, võivad vedelikud teie suust, söögitorust või kõhust sattuda hingetorru.

Väga oluline on, et intubeerimistoru sisestatakse ja eemaldatakse nii, et hääleprotees ei liiguks kohalt ega tuleks välja.

1. Sõnastik

Meditsiinitöötaja	meditsiini-asjatundja või nõuetekohase litsentsiga kõne- ja keeleterapeut / logopeed või spetsialiseerunud meditsiiniõed, kes on koolitatud tegema hääle taastamise protseduure.
HME	soojuse ja niiskuse vaheti (tehisnina). Seade, mis aitab kaasa sissehingatava väljahingatava õhu soojuse ja niiskuse, vahetusele.
PE segment	neelu-söögitoru segment. Söögitoru osa, kus hääleproteesi kasutamisel luuakse heli kudede vibreerimise teel.
Silikoon	meditsiiniseadmetes sageli kasutatav materjal.
TE-punktsioonikoht	trahhea (hingetoru) ja söögitoru vahele tehtud väike kunstlik ava.
Trahheostoom	kaela eesosas asuv hingamisava, milles hingetoru avatud otse nahale.
Hääleprotees	kinnitusäärikutega kaitseklaap, mis on sisestatud TE-punktsioonikohta kõnelemise võimaldamiseks, suunates õhu ümber söögitorusse ning vähendades toidu ja vedelike hingetorusse sattumise ohtu.

2. Kirjeldav teave

2.1 Näidustused

Provox Vega hääleprotees on steriilne ühekordselt kasutatav sisemine hääleprotees, mis on ette nähtud hääle taastamiseks pärast kõri kirurgilist eemaldamist (larüngektomia). Patsient peab hääleproteesi ise puhastama ja seade peab jääma *in situ*.

2.2 Seadme kirjeldus

Provox Vega on ühekordselt kasutatav kaitseklapiga meditsiiniseade, mis hoiab TE-punktsioonikohta kõnelemiseks avatuna ning vähendab vedeliku ja toidu sattumise ohtu hingetorusse. Valmistatud meditsiinis kasutamiseks lubatud silikoonist ja fluoroplastist.

Vt joonis 1.

- proteesi kate
- proteesi silindriline keskosa
- trahhea äärik
- röntgenkontrastne fluoroplastist klapipesa
- söögitoru äärik
- klapitiib

Provox Vega pakend

Provox Vega pakend sisaldab järgmisi kasutajatarvikuid.

- 1 Provox Brush, mille suurus vastab hääleproteesile, pole steriilne
- 1 Provox Brushi kasutusjuhend
- 1 Provox Vega patsiendijuhend

2.3 VASTUNÄIDUSTUSED

Patsientide seas, kes kasutavad hääle taastamiseks proteesi, pole teadaolevaid vastunäidustusi Provox Vega hääleproteesi kasutamiseks või vahetamiseks.

2.4 HOIATUSED

Esineda võib Provox Vega hääleproteesi või muude Provoxi hääletaaste süsteemi osade **juhuslik aspiratsioon** (sisenemine hingetorru). Kohesed sümptomid võivad olla iiveldus, kõhimine, lämbumine või vilistav hingamine. Sümptomite esinemisel **pöörduge kohe arsti poole**. Võõrkeha hingamisteedes võib põhjustada raskeid tüsistusi (nt äge respiratoorne distress ja/või hingamise seiskumine) ning meditsiinitöötaja peab selle eemaldama.

Esineda võib Provox Vega hääleproteesi **juhusliku allaneelamist**. Kui see juhtub, pöörduge arsti poole, kes annab edasist nõu.

Korduskasutamine ja kordustöötlemine võivad põhjustada ristsaastumist ja kahjustada seadet, mis võib patsienti kahjustada.

2.5 ETTEVAATUSABINÕUD

Järgmistel juhtudel pöörduge arsti poole.

- Proteesis või selle ümber on lekked (kõhimine ja/või lima muutunud värv)
- Kõnelemine muutub keerukamaks (nõuab suuremat jõupingutust ja/või hääl näib pingutatud)
- Punktsioonialal on põletikunähud või koemuutused (valu, kuumus, turse, verejäljed harjal pärast harjaga puhastamist)

Nakkusohu vähendamiseks tehke järgmist.

Jälgige, et käed oleksid põhjalikult puhastatud ja kuivad enne nende trahheostoomi või punktsioonikohta juures kasutamist ning enne hääleproteesi ja/või lisatarvikute puhastamist.

Hoidke puhtad kõik seadmed, mida võidakse sisestada trahheostoomi või hääleproteesi või mis nendega kokku puutuvad.

Tootekahjustuse ohu vähendamiseks tehke järgmist.

Kasutage ainult ehtsaid Provoxi lisatarvikuid, mis on ette nähtud Provox Vegaga kasutamiseks proteesi käsitsemisel ja puhastamisel.

3. Kasutusjuhend

3.1 Provox Vega kasutamine kõnelemiseks

Kui sulgete trahheostoomi, saate kopsudest õhu suunata proteesi kaudu söögitorusse (joonis 2).

Õhuvool põhjustab söögitoru kudede vibreerimise ning see tekitab häält. Kõneledda saate, kui kasutate soojuse ja niiskuse vahetit (nt Provox HME), vabakäeseadet (nt Provox Freehands HME) või kui sulate stoomi lihtsalt sõrmega.

HME võib parandada kopsufunktsiooni ja see lihtsustab ka stoomi oklusiooni ning kõnelemist. Vabakäeseadme kasutamisel pole vaja trahheostoomi sõrmega sulgeda.

3.2 Provox Vega puhastamine

Hääleproteesiga kõnelemiseks tuleb proteesi puhastada, et õhk saaks sellest läbi liikuda. Proteesi regulaarne puhastamine pikendab ka seadme kasutuskestust.

- Proteesi harjamine tarvikuga Provox Brush kaks korda päevas eemaldab proteesist lima ja toidujäägid.
- Proteesi loputamine seadmega Provox Flush aitab samuti proteesist jääke ja lima eemaldada ning pikendada seadme kasutuskestust.

Märkus. Tarvikut Provox Flush võivad kasutada patsiendid, kellele meditsiinitöötaja on andnud hinnangu, et nad on võimelised järelevalveta pidevalt järgima kasutusjuhendit.

- *Candida* ülemäärase kasvu vastu on abiks mõned toitumisharjumused (nt igapäevane piimhappebaktereid sisaldava jogurti või peti joomine).

ETTEVAATUST! kasutage ainult Provoxi originaaltarvikuid, mis on ette nähtud Provox Vegaga kasutamiseks proteesi puhastamisel. Muud seadmed võivad põhjustada kehavigastusi või hääleproteesi kahjustusi.

3.3 Lisatarvikud

Tarvikut **Provox Brush / Provox Brush XL** kasutab patsient proteesi sisemuse puhastamiseks (joonis 3).

Tarvik **Provox Flush** on täiendav puhastusseade, mis võimaldab proteesi loputada (joonis 4).

Tarvik **Provox Vega Plug** on patsiendi esmaabivahend, mille abil saab ajutiselt sulgeda proteesi lekke (joonis 5).

3.4 Lisaseadmed

Provox HME: soojuse ja niiskuse vaheti taastab osaliselt kaotsiläänud ninafunktsioonid (soojenemine, niisutamine, hingamistakistus).

Provox FreeHands HME: soojuse ja niiskuse vaheti koos automaatse trahheostoomiklapiga, mis võimaldab vabakäekõnelemist.

Provox LaryTube: silikoonist trahheakanüül, mis on ette nähtud toetama kokkutõmbuvat stoomi ning samas säilitab Provoxi süsteemi muid taasteseadmeid.

Provox LaryButton: pehme, silikoonist isekinnituv trahheakanüül, mis on ette nähtud toetama kokkutõmbuvat stoomi ning hoiab ühtlasi paigal Provoxi süsteemi muid taasteseadmeid.

3.5 Kõrvaldamine

Kasutatud meditsiiniseadme kõrvaldamisel järgige alati meditsiinilisi tavasid ja bioloogilist ohtu käsitlevaid riiklikke nõudeid.

4. Kõrvalnähud / tõrkeotsing sümptomi järgi

Teie arst vastutab teie teavitamise eest proteesiga hääletaaste ohtude ja eeliste kohta ning teie juhendamise eest siis, kui võivad esineda kõrvalnähud. Kui te pole kindel, et olete kõikidest juhistest täielikult aru saanud, küsige arstilt lisateavet.

Sümptom: kõhimine (joomisel või söömisel), kui protees on oma kohal.

Enamlevinud põhjused: leke proteesis või selle ümber.

Meetmed:

1. Puhastage protees tarvikutega Provox Brush ja/või Flush. Proteesis võivad olla toidujäägid, mis takistavad klapi korralikult sulguda.

Kui leke ei kao

2. Jälgige proteesi joomise ajal. Proovige tuvastada, kas lekkimine tekib proteesi keskel või selle ümber.
 - a) Kui arvate, et lekib proteesi keskel, võite lekkimise vältimiseks söömise ja joomise ajal kasutada tarvikut Provox Vega Plug. Teavitage arsti, et vajate uut proteesi.
 - b) Kui arvate, et lekib proteesi ümber või kui kork ei peata lekkimist. Teavitage arsti, et teil võib lekkida proteesi ümber.

Sümptom: kõnelemine muutub üha raskemaks.

Enamlevinud põhjused: klapi obstruktsioon, kudede turse kurgus (nt kiiritusravi ajal).

Meetmed:

1. Puhastage protees tarvikutega Provox Brush ja/või Flush. Toidujäägid võivad takistada õhuvoolu.
2. Kui see ei aita, toimige järgmiselt. pöörduge kohe meditsiinitöötaja poole.

Sümptomid: valu, palavik, turse ja lööve (koos või eraldi) proteesi või stoomi alal.

Enamlevinud põhjused: koe põletik ja nakkused.

Meetmed: pöörduge kohe meditsiinitöötaja poole.

Sümptomid: harjal on näha verejälgi pärast harjaga puhastamist.

Enamlevinud põhjused: kudede põletik ja nakkused söögitoru pool.

Meetmed: pöörduge kohe meditsiinitöötaja poole.

5. Lisateave

5.1 MRT-nõuetele vastavus, röntgen- ja kiiritusravi

Provox Vega hääleproteesi võib jätta TE-punktsioonikohale MRT, röntgen- ja kiiritusuuringute/ravi seansside ajal. Provox Vega hääleprotees ühildub magnetresonantskujutisega kuni 3 teslat, röntgen- ja kiiritusraviga kuni 70 Gy. Võtke arvesse, et röntgenis on röntgenkontrastne klappesa nähtav.

5.2 Seadme kasutuskestus

Seadme kasutuskestus sõltub individuaalsetest bioloogilistest tingimustest ja pole võimalik ennustada seadme terviklust pikema aja jooksul. Seadme materjali mõjutavad nt bakterid ja pärmseen ning lõpuks seadme strukturealne terviklus halveneb.

6. Teavitamine

Võtke arvesse, et kõigist seadmega seoses aset leidnud tõsistest ohuohutustest tuleb teavitada tootjat ning kasutaja ja/või patsiendi asukohariigi pädevat ametiasutust.

LIETUVIŲ KALBA

Kvėpavimo takų valdymas esant stomai

Pavojaus situacijos

Svarbu, kad skubiąją pagalbą teikiantys darbuotojai žinotų, jog kvėpuojate per kaklą. Tai žinodami jie galės nustatyti, kad deguonis turi būti tiekiamas ir dirbtinis kvėpavimas atliekamas per stomą, o ne per burną arba nosį.

Jums ir jūsų klinicitui rekomenduojame atsisiųsti dirbtinio kvėpavimo rekomendacijas, pateikiamas adresu www.atosmedical.com/rescuebreathing.

Planinės chirurginės procedūros

Jeigu atliekama chirurginė procedūra, kurios metu reikia intubuoti (į trachėją įstatyti kvėpavimo vamzdelį), labai svarbu, kad anesteziologas ir procedūrą atliekantis gydytojas žinotų, kad kvėpuojate per kaklą ir naudojate kalbamąjį protezą. Svarbu, kad jie suprastų, jog kalbėjimo protezas turi likti vietoje ir nebūti pajudintas. Jeigu jis pašalinamas, į trachėją gali patekti skysčių iš burnos, stemplės arba skrandžio.

Labai svarbu intubavimo vamzdelį įdėti ir išimti atsargiai, kad balso protezas nebūtų pajudintas iš vietos arba neiškrūtų.

1. Terminų žodynas

Klinicistas	Medicinos specialistas arba tinkamą licenciją turintis kalbos terapeutas (patologas), arba klinikinis slaugytojas, išmokytas atlikti balso reabilitacijos procedūras.
HME	Šilumos ir drėgmės apykaitą reguliuojantis filtras („Heat and Moisture Exchanger“) (dirbtinė nosis). Įtaisas, sulaikantis iškvepiamame ore esančią šilumą ir drėgmę, kurie kvėpuojant per tracheostomą būtų prarandami.
PE segmentas	Ryklės ir stemplės segmentas. Stemplės dalis, kurioje naudojant kalbamąjį protezą dėl audinių vibracijos sukuriama garsas.
Silikonas	Medžiaga, dažnai naudojama medicinos priemonėse.
TE kanalas	Tarp trachėjos ir stemplės padaryta nedidelė dirbtinė anga.
Tracheostoma	Kaklo priekinėje dalyje esant kvėpavimo anga, per kurią trachėja sujungta su oda (dar vadinama „stoma“).
Kalbėjimo protezas	Vienkryptis vožtuvas su laikančiais flanšais, kuris įstatomas į TE kanalą ir įgalina kalbėti, nukreipdamas orą į stemplę ir mažindamas maisto ir skysčių patekimo į trachėją pavojų.

2. Aprašomoji informacija

2.1. Naudojimo indikacijos

Kalbėjimo protezas „Provox Vega“ yra sterilus, vienkartinis, namuose naudojamas kalbamasis protezas, skirtas balso reabilitacijai po chirurginio gerklų pašalinimo (laringektomijos). Kalbamąjį protezą valo pats pacientas, jo neišimdamas.

2.2 Prietaiso aprašymas

„Provox Vega“ yra vienkartinė medicininė priemonė su vienkrypčiu vožtuvu, palaikanti TE kanalą atvirą kalbėjimui ir mažinanti skysčių ir maisto patekimo į trachėją pavojų. Ji pagaminta iš medicininio silikono ir fluoroplasto.

Priemonė vaizduojama 1 pav.

- Protezo korpusas
- Protezo kotas
- Trachėjos flanšas
- Rentgenokonstrastinis vožtuvo lizdas iš fluoroplasto
- Stemplės flanšas
- Vožtuvo liežuvėlis

„Provox Vega“ pakuotė

„Provox Vega“ pakuotėje pateikiami šie naudotojui skirti priedai:

- 1 nesterilus šepetėlis („Provox Brush“), kurio dydis atitinka kalbamąjį protezą;
- 1 „Provox“ šepetėlio naudojimo instrukcija.
- 1 „Provox Vega“ instrukcija pacientui.

2.3. KONTRAINDIKACIJOS

Balso reabilitacijos protezus jau naudojantiems pacientams žinomų kalbėjimo protezo „Provox Vega“ naudojimo arba keitimo kontraindikacijų nėra.

2.4 ĮSPĖJIMAI

Kalbėjimo protezas „Provox Vega“ arba kiti balso reabilitacijos sistemos „Provox“ komponentai gali būti **netyčia įkvėpti** (patekti į trachėją). Tiesioginiai simptomai gali būti žiaukčiojimas, kosulys, springimas ir švokštimas. Tokiu atveju **nedelsdami kreipkitės į gydytoją pagalbos**. Į kvėpavimo takus patekęs pašalinis objektas gali sukelti sunkių komplikacijų, pavyzdžiui, ūminį kvėpavimo sutrikimą ir (arba) sustojusį kvėpavimą, tada klinicistas turi jį išimti. Kalbėjimo protezas „Provox Vega“ gali būti **netyčia nurytas**. Tokiu atveju kreipkitės į gydytoją, kuris patars, ką daryti.

Pakartotinai naudojama ir pakartotinai apdorojama priemonė gali būti kryžmiškai užteršta arba sugadinta, todėl gali būti padaryta žala paciento sveikatai.

2.5. ATSARGUMO PRIEMONĖS

Šiais atvejais tarkitės su klinicistu:

- per protezą arba aplink jį yra nuotėkis (kosite ir (arba) pakito gleivių spalva);
- tampa sunku kalbėti (reikia daugiau pastangų ir (arba) balsas skamba labiau įtemptas);
- kanalo srityje pasireiškia bet kokie uždegimo požymiai arba audinių pokyčiai (skausmas, karštis, tinimas, išvalius ant šepetėlio matyti kraujo pėdsakų).

Kaip sumažinti infekcijos pavojų

Prieš liesdami tracheostomos vietą ir prieš valydami kalbamąjį protezą ir (arba) priedus kruopščiai nusiplaukite ir nusauskinkite rankas.

Pasirūpinkite, kad visos priemonės, galinčios patekti į tracheostomą ir kalbamąjį protezą arba su jais susiliesti, būtų švarios.

Kaip sumažinti gaminio sugadinimo pavojų

Protežui tvarkyti ir valyti naudokite tik originalius „Provox“ priedus, skirtus naudoti su „Provox Vega“.

3. Naudojimo instrukcija

3.1. „Provox Vega“ naudojimas kalbai

Uždarę tracheostomą galite orą iš plaučių per protezą nukreipti į stemplę (2 pav.).

Dėl šios oro srovės pradeda vibruoti stemplės audiniai, todėl sukuriamas jūsų balso garsas. Kalbėti galite naudodami šilumos ir drėgmės apykaitos filtrą, pavyzdžiui, „Provox HME“, laisvų rankų kalbėjimo priemonę, pavyzdžiui, „Provox Freehands HME“, arba tiesiog užspaudę stomą pirštu.

HME gali pagerinti plaučių veiklą, taip pat palengvina stomos uždarymą ir kalbėjimą. Laisvų rankų priemonė leidžia kalbėti neužspaudus tracheostomos pirštu.

3.2. „Provox Vega“ valymas

Kad galėtumėte kalbėti naudodami kalbėjimo protezą, protezas turi būti švarus, kad per jį galėtų tekėti oras. Be to, reguliariai valomas protezas ilgiau veikia.

- „Provox“ šepetėliu du kartus per parą valant protezą, iš jo pašalinamos gleivės ir maisto likučiai.
- Plovimo įtaisu „Provox Flush“ plaunant protezą iš jo taip pat išvalomi nešvarumai ir gleivės, todėl pailgėja priemonės naudojimo trukmė.
Pastaba: „Provox Flush“ skirtas naudoti tik pacientams, klinicisto vertinimu galintiems nuosekliai laikytis naudojimo instrukcijų be klinicisto priežiūros.
- Laikoma, kad pernelyg intensyvi „Candida“ augimą gali sulaikyti tam tikra mityba, pavyzdžiui, kas dieną vartojamas jogurtas arba pasukos su pieno rūgšties bakterijomis.

DĖMESIO. protežui valyti naudokite tik originalius „Provox“ priedus, skirtus naudoti su „Provox Vega“. Naudodami kitas priemones galite susižeisti arba sugadinti kalbėjimo protezą.

3.3 Priedai

„Provox“ šepetėlį arba „Provox“ XL šepetėlį pacientas naudoja protezo vidui valyti (3 pav.).

Plovimo įtaisas **Provox Flush** yra papildoma valymo priemonė, kuria galima praplauti protezą (4 pav.).

Provox Vega Plug yra pacientui skirta pirmosios pagalbos priemonė, laikinai sustabdanti nuotėkį per protezą (5 pav.).

3.4. Papildomos priemonės

Provox HME: šilumos ir drėgmės apykaitos filtras, iš dalies atkuriantis prarastas nosies funkcijas (šildymą, drėkinimą, pasipriešinimą kvėpuojant).

Provox FreeHands HME: šilumos ir drėgmės apykaitos filtras su automatinio tracheostomos vožtuvu, suteikiantis galimybę kalbėti nenaudojant rankų.

Provox LaryTube: silikoninė trachėjos kaniulė, neleidžianti stomai susitraukti ir tuo pačiu laikanti kitas „Provox“ sistemos reabilitacijos priemones.

Provox LaryButton: minkšta, savaime besilaikanti silikoninė trachėjos kaniulė, neleidžianti stomai susitraukti ir tuo pačiu laikanti kitas „Provox“ sistemos reabilitacijos priemones.

3.5 Šalinimas

Šalindami panaudotą medicininę priemonę būtinai laikykitės medicinos praktikos ir nacionalinių reikalavimų.

4. Nepageidaujami reiškiniai ir trikčių diagnostika pagal simptomus

Klinicistas privalo jus informuoti apie balso rehabilitacijos protezų pavojus bei naudą ir pateikti nurodymų, ką daryti patiriant nepageidaujamų reiškinių. Jeigu nesate įsitikinę, kad visiškai supratote visus nurodymus, paprašykite klinicisto papildomai paaiškinti.

Simptomas: kosulys (prasidedantis geriant arba valgant), kai įdėtas protezas.

Dažniausiai pasitaikanti priežastis: nuotėkis per protezą arba aplink ją.

Priemonės

1. Protezą išvalykite „Provox“ šepetėliu ir (arba) „Provox Flush“. Gali būti maisto likučių, dėl kurių vožtuvas negali tinkamai užsidaryti.

Jeigu nuotėkis nesibaigia, atlikite toliau aprašomus veiksmus.

2. Gerdami stebėkite protezą. Mėginkite nustatyti, ar skystis ateka per protezo centrą, ar aplink protezą.
 - a) Jeigu manote, kad skystis teka per protezo centrą, valgydami ir gerdami galite naudoti kamštį „Provox Vega Plug“, kad sustabdytumėte nuotėkį. Praneškite klinicistui, kad jums reikia naujo protezo.
 - b) Jeigu manote, kad skystis teka aplink protezą arba jeigu nepavyksta kamščiu sustabdyti nuotėkio, praneškite klinicistui, kad gali būti skysčio nuotėkis aplink protezą.

Simptomas: darosi vis sunkiau ir sunkiau kalbėti.

Dažniausiai pasitaikanti priežastis: užsikimšęs vožtuvas, gerklės audinių tinimas (pavyzdžiui, atliekant spindulinę terapiją).

Priemonės

1. Protezą išvalykite „Provox“ šepetėliu ir (arba) „Provox Flush“. Gali būti maisto likučių, dėl kurių padidėja pasipriešinimas oro srautui.
2. Jeigu tai nepadeda, nedelsdami kreipkitės į klinicistą.

Simptomai: skausmas, karštis, tinimas ir bėrimas (vienas arba visi šie simptomai) protezo arba stomos srityje.

Dažniausiai pasitaikanti priežastis: audinių uždegimas ir infekcijos.

Priemonės: nedelsdami kreipkitės į klinicistą.

Simptomai: išvalius ant šepetėlio matyti kraujo pėdsakų.

Dažniausiai pasitaikanti priežastis: stemplės audinių uždegimas ir infekcijos.

Priemonės: nedelsdami kreipkitės į klinicistą.

5. Papildoma informacija

5.1. Suderinamumas su MRT, rentgenografija ir spinduline terapija

Atliekant MRT, rentgenografijos ir spindulinio tyrimo ir (arba) terapijos procedūras, kalbėjimo protezą **Provox Vega** galima palikti TE kanale. Kalbėjimo protezas „Provox Vega“ suderinamas su magnetinio rezonanso tomografija, kai magnetinio lauko stipris neviršija 3 teslos, ir su rentgenografija bei spinduline terapija, kai spinduliuotės dozė neviršija 70 Gy. Rentgenokontrastinis vožtuvo lizdas matomas rentgenogramose.

5.2. Priemonės naudojimo trukmė

Prietaiso naudojimo trukmė priklauso nuo asmeninių biologinių aplinkybių, todėl neįmanoma ilgesniam laikotarpiui prognozuoti priemonės vientisumo. Priemonės medžiagos patiria įvairų poveikį, pavyzdžiui, bakterijų ir grybelių, todėl priemonės struktūrinis vientisumas ilgainiui silpnėja.

6. Pranešimas apie incidentus

Pažymėtina, kad įvykus bet kokiam su priemone susijusiam rimtam incidentui apie jį reikia pranešti gamintojui ir naudotojo ir (arba) paciento gyvenamosios šalies nacionalinei valdžios įstaigai.

ČESKY

Řízení stomie dýchacích cest

Akutní situace

Je důležité, aby pracovníci záchranné služby věděli, že dýcháte krkem. To jim pomůže při určení, že kyslík a záchranné dýchání je třeba podávat do stomie, nikoli ústy nebo nosem.

Doporučujeme, abyste si vy i váš klinický pracovník stáhli pokyny k záchrannému dýchání ze strany www.atosmedical.com/rescuebreathing.

Volitelné situace

Pokud potřebujete absolvovat zákrok, který vyžaduje intubaci (zavedení dýchací trubice do průdušnice), je velice důležité, aby anesteziolog a lékař provádějící zákrok věděli, že dýcháte krkem a že používáte hlasovou protézu. Je důležité, aby věděli, že hlasová protéza musí zůstat na místě. Pokud bude odstraněna, kapaliny z úst, jícnu nebo žaludku se mohou dostat do průdušnice.

Je velice důležité, aby se intubační trubice zasouvala i vysouvala opatrně, aby se hlasová protéza neuvolnila nebo nevyšla ven.

1. Glosář

Klinický pracovník	Lékařský odborník nebo logoped s příslušným oprávněním nebo odborná sestra, která je vyškolená v postupech rehabilitace hlasu.
HME	Tracheostomický filtr HME (výměník tepla a vlhkosti) (umělý nos). Prostředek, který udržuje ve vydechovaném vzduchu teplo a vlhkost, k jejichž úniku by jinak došlo při dýchání přes tracheostomický otvor.
PE segment	Faryngozofageální segment. Část jícnu (trávicí trubice), v níž je vytvářen zvuk vibrační tkáně při použití hlasové protézy.
Silikon	Materiál často používaný ve zdravotnických prostředcích.
TE píštěl	Malý, uměle vytvořený otvor mezi průdušnicí (dýchací trubice) a jícnem (trávicí trubice).
Tracheostoma	Dýchací otvor v přední části krku, kde je dýchací trubice spojena s kůží (též se nazývá „stoma“).
Hlasová protéza	Jednocestný ventil s manžetami vložený do TE píštěle, který slouží pro zajištění řeči přeměrováním vzduchu do jícnu (trávicí trubice) a snižuje riziko vniknutí potravy a tekutin do průdušnice (dýchací trubice).

2. Informace o výrobku

2.1 Indikace

Hlasová protéza Provox Vega je sterilní jednorázová permanentní hlasová protéza určená pro rehabilitaci hlasu po chirurgickém odstranění hrtanu (laryngektomie). Čištění hlasové protézy provádí pacient, protéza při tom zůstává zavedena na místě.

2.2 Popis prostředku

Protéza Provox Vega je zdravotnický prostředek na jedno použití s jednocestným ventilem, který ponechává TE píštěl otevřenou pro tvorbu řeči, a snižuje tak riziko vniknutí potravy a tekutin do průdušnice. Je vyrobena ze silikonu a fluoroplastu vhodných pro lékařské použití.

Jednotlivé díly naleznete na obr. 1.

- Stříška protézy
- Tělo protézy
- Tracheální manžeta
- RTG kontrastní sedlo ventilu z fluoroplastu (odolné proti růstu kvasinek)
- Jícnová manžeta
- Chlopeč ventilu

Balení hlasové protézy Provox Vega

Balení hlasové protézy Provox Vega obsahuje následující příslušenství:

- 1 kartáček Provox Brush velikosti odpovídající hlasové protéze, nesterilní,
- 1 návod k použití kartáčku Provox Brush,
- 1 příručka k protéze Provox Vega pro pacienty.

2.3 Kontraindikace

Kontraindikace použití nebo výměny hlasové protézy Provox Vega u pacientů, kteří již používají protetickou rehabilitaci hlasu, nejsou známy.

2.4 VAROVÁNÍ

Může dojít k **náhodné aspiraci** (vniknutí do dýchací trubice) hlasové protézy Provox Vega nebo dalších dílů systému Provox pro rehabilitaci hlasu. Okamžité příznaky mohou zahrnovat dávení, kašel, dušení nebo sípot. Pokud taková situace nastane, **okamžitě vyhledejte lékaře.** Cizí těleso v dýchacích cestách může způsobit těžké komplikace, jako je akutní dechová tíseň a nebo zástava dechu, a musí být odstraněno lékařem.

Může dojít k **náhodnému spolknutí** hlasové protézy Provox Vega. Pokud k tomu dojde, obraťte se na svého lékaře, který vám poradí, jak máte postupovat.

Při opakovaném použití a opakovaném zpracování může dojít ke zkřížené kontaminaci a k poškození prostředku, což může způsobit újmu pacientovi.

2.5 ZVLÁŠTNÍ OPATŘENÍ

Poradte se se svým klinickým pracovníkem, pokud

- protéza prosakuje nebo dochází k prosakování kolem protézy (kašláním nebo změna barvy hlenu),
- řeč začne být obtížná (vyžaduje větší úsilí nebo hlas zní nuceněji),
- projeví se příznaky zánětu nebo změn tkáně v místě píštěle (bolest, horkost, otok, stopy krve na kartáčku po použití).

Omezení rizika infekce:

Před použitím rukou v oblasti tracheostomu a před čištěním hlasové protézy nebo příslušenství se ujistěte, zda máte dokonale čisté ruce.

Udržujte v čistotě všechny prostředky, které mohou být zavedeny do tracheostomického otvoru a hlasové protézy nebo se s nimi mohou dostat do kontaktu.

Omezení rizika poškození výrobku:

Používejte pouze originální příslušenství Provox, které je určeno pro manipulaci s hlasovou protézou Provox Vega a její čištění.

3. Návod k použití

3.1 Použití protézy Provox Vega pro řeč

Když uzavřete tracheostomický otvor, můžete směřovat vzduch z plic přes protézu do jícnu (obrázek 2).

Proud vzduchu způsobí vibraci tkání v jícnu, která vytváří zvuk vašeho hlasu. Můžete hovořit pomocí tracheostomického filtru HME (výměníku tepla a vlhkosti), jako je Provox HME, řečového prostředku bez použití rukou Provox Freehands HME nebo prostě tím, že tracheostomický otvor uzavřete prstem.

Tracheostomický filtr HME může zlepšovat plicní funkci a usnadňuje též uzavírání stomatu a řeč. Řečový prostředek bez použití rukou umožňuje řeč, aniž by bylo nutné uzavírat tracheostomický otvor prstem.

3.2 Čištění protézy Provox Vega

Abyste mohli hlasovou protézu používat k řeči, musí být protéza čistá, aby jí mohl procházet vzduch. Pravidelné čištění protézy též pomáhá zvýšit její životnost.

- Čištění protézy kartáčkem Provox Brush dvakrát denně odstraňuje z protézy hlen a zbytky potravy.
- Propláchnutí protézy pomocí balónku Provox Flush též napomáhá odstranění nečistot a hlenu z protézy a zvyšuje tak životnost prostředku.

Poznámka: Proplachovací balónek Provox Flush je určen pouze pro použití pacienty, u nichž klinický pracovník stanovil, že jsou schopni důsledně dodržovat návod k použití bez dohledu klinického pracovníka.

- Některá dietní opatření, jako je zařazení jogurtu nebo podmáslí s obsahem laktobacilů do každodenní stravy, se považují za prospěšná, neboť omezují nadměrný růst kvasinek.

UPOZORNĚNÍ: Při čištění hlasové protézy používejte pouze originální příslušenství Provox, které je určeno pro použití s hlasovou protézou Provox Vega. Jiné prostředky mohou způsobit poranění pacienta nebo poškození hlasové protézy.

3.3 Příslušenství

Kartáček **Provox Brush/Provox Brush XL** slouží pacientovi pro čištění vnitřní části protézy.

Proplachovací balónek **Provox Flush** je doplňkový čistící prostředek, který umožňuje vypláchnutí protézy.

Uzávěr **Provox Vega Plug** je nástroj první pomoci pro pacienty, který umožňuje dočasnou kontrolu prosakování přes protézu.

3.4 Doplňkové prostředky

Tracheostomický filtr Provox HME: Tracheostomický filtr (výměník tepla a vlhkosti) částečně nahrazuje ztracené funkce nosu (ohřívání a zvlhčování vzduchu, dýchací odpor).

Tracheostomický filtr Provox FreeHands HME: Tracheostomický filtr (výměník tepla a vlhkosti) kombinovaný s automatickým tracheostomickým ventilem je konstruován tak, aby umožňoval řeč bez použití rukou.

Tracheální kanyla Provox LaryTube: Silikonová tracheální kanyla určená pro rozšíření smršťujícího se tracheostomického otvoru při současném ponechání dalších rehabilitačních prostředků systému Provox na místě.

Tracheostomický „knoflík“ Provox LaryButton: Měkká, samofixovatelná silikonová tracheální kanyla určená pro podepření smršťujícího se tracheostomatu při současném ponechání dalších rehabilitačních prostředků systému Provox na daném místě.

3.5 Likvidace

Při likvidaci použitého zdravotnického prostředku vždy postupujte podle lékařské praxe a vnitrostátních požadavků týkajících se biologického nebezpečí.

4. Nežádoucí účinky/Řešení problémů podle jednotlivých symptomů

Váš klinický pracovník odpovídá za to, že vám poskytne informace o rizicích a přínosech protetické rehabilitace hlasu a seznámí vás s tím, jak máte postupovat v případě, že se projeví nežádoucí účinky. Pokud si nejste jisti, že jste zcela porozuměli všem pokynům, požádejte svého klinického pracovníka o další vysvětlení.

Příznak: Kašel (spuštěný pitím nebo jídlem), když je protéza zavedena.

Nejběžnější důvody: Prosakování přes protézu nebo kolem protézy.

Opatření:

1. Vyčistěte protézu kartáčkem Provox Brush nebo proplachovacím balónkem Provox Flush. V protéze mohou být zbytky potravy, které brání řádnému uzavření ventilu.

Jestliže prosakování pokračuje:

2. Sledujte protézu během pití. Snažte se zjistit, zda dochází k prosakování přes protézu nebo kolem protézy.
 - a) Pokud se domníváte, že dochází k prosakování přes protézu, můžete během jídla a pití zabránit prosakování použitím uzávěru Provox Vega Plug. Oznamte klinickému pracovníkovi, že budete potřebovat novou protézu.
 - b) Pokud se domníváte, že dochází k prosakování kolem protézy nebo pokud uzávěr prosakování nezastaví, oznamte klinickému pracovníkovi, že možná dochází k prosakování kolem protézy.

Příznak: Řeč je čím dál obtížnější.

Nejběžnější důvody: Obstrukce ventilu, otok tkáně v hrdle (např. během radioterapie).

Opatření:

1. Vyčistíte protézu kartáčkem Provox Brush nebo proplachovacím balónkem Provox Flush. V protéze mohou být zbytky potravy, které zvyšují odpor proudu vzduchu.
2. Pokud to nepomůže: Okamžitě se obraťte na svého klinického pracovníka.

Příznaky: Bolest, horkost, otok a vyrážka (společně nebo jednotlivě) v místě protézy nebo stomatu.

Nejběžnější důvody: Zánět a infekce tkání.

Opatření: Okamžitě se obraťte na svého klinického pracovníka.

Příznaky: Po čištění jsou na kartáčku patrné stopy krve.

Nejběžnější důvody: Zánět a infekce tkání na jícnové straně.

Opatření: Okamžitě se obraťte na svého klinického pracovníka.

5. Doplnkové informace

5.1 Kompatibilita s MRI, rentgenovým zářením a radioterapií

Hlasová protéza **Provox Vega** může být ponechána v TE píštěli během vyšetření MR, rentgenového vyšetření a radioterapie. Hlasová protéza Provox Vega je kompatibilní se zobrazováním magnetickou rezonancí až do 3 T a rentgenovým vyšetřením a radioterapií až do 70 Gy. Na rentgenovém snímku je viditelné RTG kontrastní sedlo ventilu.

5.2 Životnost prostředku

Životnost prostředku se liší v závislosti na individuálních biologických okolnostech a není možné dlouhodobě předvídat délku neporušenosti výrobku. Na materiál výrobku mají vliv např. bakterie a kvasinky a nakonec dojde k narušení celistvosti prostředku.

Laboratorní testy simulovaného použití po zkušební dobu 12 měsíců dokazují, že v nepřítomnosti bakterií a kvasinek zůstane prostředek po tuto dobu neporušený. Prostředek nebyl testován pro použití delší než 12 měsíců. Použití delší než tento limit je zcela závislé na uvážení odborníka, který prostředek předepsal.

6. Hlášení

Berte prosím na vědomí, že každá závažná příhoda, jež nastala v souvislosti se zařízením, musí být nahlášena výrobcí a vnitrostátnímu orgánu země, ve které má uživatel a/nebo pacient bydliště.

MAGYAR

Légútbiztosítás stomával

Sürgősségi helyzetek

Fontos, hogy a sürgősségi személyzet tudjon arról, hogy Ön tracheostomán keresztül lélegzik. Ez segít meghatározni azt, hogy az oxigént és a sürgősségi lélegeztetést a stomába, és nem szájba vagy orrba kell adni.

Javasoljuk, hogy Ön és orvosa töltse le a sürgősségi lélegeztetésre vonatkozó irányelveket a www.atosmedical.com/rescuebreathing oldalról.

Elektív helyzetek

Ha olyan eljáráson kell átesnie, amely intubációt (lélegeztető tubus behelyezése a légcsőbe) igényel, nagyon fontos, hogy az aneszteziológus és az eljárást végző orvos tudjon arról, hogy Ön tracheostomával él, és hangprotézist használ. Fontos, hogy megértsék azt, hogy a hangprotézisnek a helyén kell maradnia. Ha eltávolítják, a szájból, a nyelőcsőből vagy a gyomorból folyadék juthat a légcsőbe.

Nagyon fontos, hogy az intubációs tubust óvatosan vezessék be és távolítsák el, hogy a hangprotézis ne mozduljon el, és ne essen ki.

1. Szószedet

Klinikus	Egészségügyi szakember vagy megfelelő engedéllyel rendelkező beszéd- és nyelvtérapeuta/-patológus vagy klinikai szakasszisztens, aki hangrehabilitációs eljárások terén képzett.
HME	Hő- és nedvességcserélő (Heat and moisture exchanger) (mesterséges orr). Olyan eszköz, amely a kilélegzett levegőben megtartja a hőt és a nedvességet, ami máskülönben elvész a tracheostomán keresztül végzett légzés során.
PE-szegmens	Pharyngo-oesophagealis (torok-nyelőcsői) szegmens. A nyelőcsőnek (oesophagus) az a része, ahol hangprotézis használata során a szövetek rezgése révén a hang létrejön.
Szilikon	Orvosi eszközökben gyakran használt anyag.
TE-punkció	Kisméretű, mesterséges nyílás, amelyet a légcső (trachea) és a nyelőcső (oesophagus) között hoznak létre.
Tracheostoma	Légzőnyílás a nyak elején, ahol a légcső a bőrhöz csatlakozik (hívják stomának is).
Hangprotézis	Egyirányú szelep a TE-punkcióba helyezett rögzítőperemekkel, amely a levegő nyelőcső (oesophagus) felé irányításával lehetővé teszi a beszédet, miközben csökkenti annak kockázatát, hogy étel és folyadék jusson a légcsőbe (trachea).

2. Leíró jellegű információ

2.1. Felhasználási javallatok

A Provox Vega hangprotézis steril, egyszer használatos, állandó hangprotézis, amely a hang helyreállítására szolgál a gége (larynx) műtéti eltávolítását (laryngectomia) követően. A hangprotézis tisztítását a beteg végzi el, miközben az eszköz a helyén marad.

2.2. Az eszköz leírása

A Provox Vega egyszer használatos orvosi eszköz egyirányú szeleppel, amely a TE-punkciót nyitva tartja beszéd céljából, és csökkenti annak kockázatát, hogy folyadék és étel jusson a tracheába. Orvosi minőségű szilikonból és fluoroplasztikából készült.

Rajzát lásd az 1. ábrán.

- a) Protézis teteje
- b) Protézis szára
- c) Tracheaperem
- d) Sugárfogó fluoroplasztik szelepfészek
- e) Oesophagusperem
- f) Szelepfül

A Provox Vega csomag

A Provox Vega csomag a következő felhasználói tartozékokat tartalmazza:

- 1 darab Provox Brush kefe, a hangprotézisnek megfelelő méretben, nem steril
- 1 darab Provox Brush Használati útmutató
- 1 darab Provox Vega Kézikönyv betegek részére

2.3. ELLENJAVALLATOK

Nincsenek ismert ellenjavallatai a Provox Vega hangprotézis alkalmazásának vagy cseréjének olyan betegeknek, akiknél már használnak protézissel történő hangrehabilitációt.

2.4. FIGYELMEZTETÉSEK

Véletlen belélegzés (légcsőbe jutás, aspiráció) – Előfordulhat a Provox Vega hangprotézis vagy a Provox hangrehabilitációs rendszer más alkotóelemének véletlen lenyelése. Az azonnali tünetek között előfordulhat öklendezés, köhögés, fuldoklás vagy zihálás. Ha ez történik, **azonnal kérjen orvosi ellátást**. A légutakban lévő idegen test súlyos szövődeményeket – például akut légzési elégtelenséget és/vagy légzésleállást – okozhat, és orvosnak kell eltávolítania.

Véletlen lenyelés – Előfordulhat a Provox Vega hangprotézis véletlen lenyelése. Ha ez történik, forduljon orvosához, aki tanácsot ad a továbbiakról.

Újrafelhasználása és újrafelhasználásra való előkészítése keresztfertőzést okozhat és károsíthatja az eszközt, ami ártalmas lehet a beteg számára.

2.5. ÓVINTÉZKEDÉSEK

A következő esetekben forduljon orvosához:

- Szivárgás észlelhető a protézisen keresztül vagy körülötte (köhögés; és/vagy a nyálka színének megváltozása)
- Nehézze válik a beszéd (nagyobb erőfeszítés és/vagy a hang erőltettebbnek tűnik)
- A punkció területén gyulladás vagy a szövet elváltozásának bármely jele tapasztalható (fájdalom, hő, duzzanat, vérnyomok a kefen annak használata után).

A fertőzés kockázatának csökkentése érdekében:

Gondoskodjon arról, hogy a keze teljesen tiszta és száraz legyen, mielőtt a tracheostoma területén használná, illetve a hangprotézis és/vagy tartozékai tisztítása előtt.

Tartson minden olyan eszközt tisztán, amely bejuthat a tracheostomába és a hangprotézisbe, vagy ezekkel bárhogyan érintkezhet.

A termék károsodása kockázatának csökkentése érdekében:

Csak eredeti Provox tartozékokat használjon, amelyeket a protézis kezelése és tisztítása céljából a Provox Vega protézissel való használatra terveztek.

3. Használati útmutató

3.1. A Provox Vega alkalmazása beszédhez

Ha lezárja a tracheostomát, a tüdőből áramló levegőt a protézisen keresztül a nyelőcsőbe irányíthatja (2. ábra).

A légáramlat a nyelőcső szöveteinek rezgését okozza, amely létrehozza a hangot. Hő- és nedvességcserélő (HME) – például a Provox HME –, a kezet szabadabbá tevő beszélőeszköz – például a Provox Freehands HME – használatával, vagy egyszerűen úgy beszélhet, ha ujjával közvetlenül bezárja a stomát.

A HME javíthatja a tüdőfunkciót, és elősegíti a stoma lezárását és a beszédet. A kezet szabadon hagyó eszköz lehetővé teszi a beszédet úgy, hogy nincs szükség a tracheostoma ujjal történő lezárására.

3.2. A Provox Vega tisztítása

Ahhoz, hogy beszélhessen a hangprotézissel, a protézisnek tisztának kell lennie, hogy a levegő áthaladhasson rajta. A protézis rendszeres tisztítása elősegíti az eszköz élettartamának meghosszabbítását is.

- A protézis napi kétszeri tisztítása a Provox Brush kefével eltávolítja a nyálkát és az ételmaradékokat a protézisből.

- A protézis átöblítése a Provox Flush öblítővel szintén elősegíti a törmelék és nyálka kitisztítását a protézisből, ami növeli az eszköz élettartamát.
Megjegyzés: A Provox Flush öblítő kizárólag olyan betegek által történő alkalmazásra szolgál, akiket az orvos képesnek talált arra, hogy következetesen kövessék a használati útmutatót az orvos felügyelete nélkül.
- Egyes étkezési intézkedések, például joghurt vagy lactobacillusokat tartalmazó tejtermék napi fogyasztása segítséget jelent a túlzott Candida-növekedéssel szemben.

FIGYELEM: A protézis tisztításakor csak eredeti Provox tartozékokat használjon, amelyeket a Provox Vega protézissel való használatra terveztek. Más eszközök személyi sérülést okozhatnak, vagy a hangprotézis sérülését eredményezhetnek.

3.3. Tartozékok

A **Provox Brush / Provox Brush XL** kefét a beteg használja a protézis belsejének tisztítására (3. ábra).

A **Provox Flush** öblítő egy másik tisztítóeszköz, amellyel a protézis átöblíthető (4. ábra).

A **Provox Vega Plug** dugó a beteg használatára szolgáló elsősegélynyújtó eszköz, amely átmenetileg lezárja a protézisen keresztüli szivárgást (5. ábra).

3.4 További eszközök

Provox HME: A hő- és nedvességcserélő részlegesen helyreállítja az orr elvesztett funkcióját (melegítés, nedvesítés, légzési ellenállás).

Provox FreeHands HME: Hő- és nedvességcserélő automata tracheostoma szeleppel kombinálva, amely a kezét szabadon hagyó beszéd lehetővé tételét szolgálja.

Provox LaryTube: Szilikon tracheakanül, amely a zsugorodó stomák támasztására szolgál, miközben megtartja a Provox rendszer más rehabilitációs eszközeit.

Provox LaryButton: Lágy, öntartó szilikon tracheakanül, amely a zsugorodó stomák támasztására szolgál, miközben megtartja a Provox rendszer más rehabilitációs eszközeit.

3.5 Hulladékba helyezés

Használt orvosi eszközök hulladékba helyezésénél mindig kövesse a biológiailag veszélyes hulladékok kezelésére vonatkozó orvosi gyakorlatot és nemzeti követelményeket.

4. Nemkívánatos események / Hibaelhárítás a tünetek alapján

Az orvos feladata, hogy tájékoztassa Önt a protézissel történő hangrehabilitáció kockázatairól és előnyeiről, és hogy ellássa Önt instrukciókkal arra az esetre, ha nemkívánatos eseményekkel találkozna. Ha nem biztos abban, hogy teljesen megértette az összes instrukciót, kérjen orvosától további magyarázatot.

Tünet: köhögés (amelyet ivás vagy evés vált ki), miközben a protézis a helyén van.

A leggyakoribb okok: Szivárgás a protézisen át vagy a körül.

Intézkedés:

1. Tisztítsa meg a protézist a Provox Brush kefével és/vagy a Flush öblítővel. Ételmaradékok akadályozhatják a szelep megfelelő záródását.

Ha a szivárgás továbbra is fennáll:

2. Figyelje meg a protézist ivás közben. Próbálja meghatározni, hogy a közepén keresztül vagy a protézis körül szivárog-e.
 - a) Ha úgy gondolja, hogy a közepén keresztül szivárog, a szivárgás megakadályozása érdekében evés és ivás közben használhatja a Provox Vega Plug dugót. Értesítse orvosát, hogy új protézisre van szüksége.
 - b) Ha úgy gondolja, hogy körülötte szivárog, vagy a Plug dugó nem állítja le a szivárgást. Értesítse orvosát, hogy szivárgást észlel a protézis körül.

Tünet: a beszéd egyre nehezebbé válik.

A leggyakoribb okok: A szelep eltömődése, szövet duzzadása a torokban (például sugárterápia alatt).

Intézkedés:

1. Tisztítsa meg a protézist a Provox Brush kefével és/vagy a Flush öblítővel. Ételmaradékok növelhetik a légáramlással szembeni ellenállást.
2. Ha ez nem segít: Azonnal forduljon az orvosához.

Tünetek: Fájdalom, hő, duzzanat és kiütés (együtt vagy önmagában) a protézis vagy a stoma területén.

A leggyakoribb okok: Szövetgyulladás vagy fertőzés.

Intézkedés: Azonnal forduljon az orvosához.

Tünetek: Vérnyomok láthatók a Brush kefén a tisztítás után.

A leggyakoribb okok: Szövetgyulladás és fertőzés a nyelvcső oldalán.

Intézkedés: Azonnal forduljon az orvosához.

5. További információ

5.1. Kompatibilitás MR-képalkotással, röntgennel és sugárterápiával

A **Provox Vega** hangprotézis a TE-punkcióban hagyható MR-képalkotás, röntgenkezelés, illetve sugárterápiás munkamenet során. A Provox Vega hangprotézis a mágneses rezonanciás képalkotással 3 tesla erősségig, röntgennel és sugárterápiával 70 Gy-ig kompatibilis. Felhívjuk figyelmét arra, hogy a sugárfogó szelepfészkek röntgenfelvételen látható.

5.2. Az eszköz élettartama

Az egyéni biológiai körülményektől függően az eszköz élettartama változó, és nem jósolható meg annak épsége hosszabb időn keresztül. Az eszköz anyagát károsítják például a baktériumok és az élesztőgombák, ami miatt az eszköz szerkezeti épsége romlani fog.

6. Jelentési kötelezettség

Felhívjuk a figyelmét, hogy az eszközt érintő bármilyen súlyos balesetet jelenteni kell a gyártónak és a felhasználó/beteg lakóhelye szerint illetékes ország hatóságának.

SLOVENČINA

Ošetrovanie dýchacích ciest pomocou tracheostómie

Akútne situácie

Je dôležité, aby pracovníci záchranej služby vedeli, že dýchate cez otvor v krku. To im pomôže zistiť, že kyslík a umelé dýchanie je potrebné podávať do vašej tracheostómie, a nie ústami ani nosom.

Odporúčame, aby ste si vy aj váš lekár stiahli pokyny na podávanie umelého dýchania zo stránky www.atosmedical.com/rescuebreathing.

Voliteľné situácie

Ak potrebujete podstúpiť zákrok, ktorý si vyžaduje intubáciu (zavedenie dýchacej trubice do priedušnice), je veľmi dôležité, aby anesteziológ a lekár vykonávajúci zákrok vedeli o tom, že dýchate cez otvor v krku a používate hlasovú protézu. Je dôležité, aby vedeli, že hlasová protéza musí zostať zavedená. Ak bude odstránená, tekutiny z úst, pažeráka alebo žalúdka sa môžu dostať do priedušnice.

Je veľmi dôležité, aby sa intubačná trubica zavádzala a vyťahovala opatrne tak, aby sa hlasová protéza neuvolnila alebo nevytlačila von.

1. Slovník

Lekár	Odborný zdravotnícky pracovník alebo logopéd/patológ s atestáciou, prípadne odborná zdravotná sestra vyškolená v postupoch rehabilitácie hlasu.
HME	Výmenník tepla a vlhkosti (umelý nos). Pomôcka, ktorá zachytáva teplo a vlhkosť z vydychovaného vzduchu, ktoré by inak pri dýchaní cez tracheostómiu unikali.
FE segment	Faryngozofageálny segment. Časť pažeráka (tráviacej trubice), v ktorej sa vytvára zvuk vibrovaním tkaniva pri používaní hlasovej protézy.
Silikón	Materiál často používaný v zdravotníckych pomôckach.
TE punkcia	Malý, umelo vytvorený otvor medzi priedušnicou (dýchacia trubica) a pažerákom (tráviaca trubica).
Tracheostómia	Dýchací otvor v prednej časti krku, kde je dýchacia trubica spojená s kožou (nazýva sa aj „stómia“).
Hlasová protéza	Jednocestný ventil s upínacími manžetami vložený do TE punkcie, ktorý umožňuje hovoriť presmerovaním vzduchu do pažeráka (tráviacej trubice), pričom súčasne znižuje riziko vniknutia potravy a tekutín do priedušnice (dýchacej trubice).

2. Popis

2.1 Indikácie použitia

Hlasová protéza Provox Vega je sterilná vnútorne zavádzaná hlasová protéza na jednorazové použitie určená na rehabilitáciu hlasu po chirurgickom odstránení hrtana (laryngektómii). Čistenie hlasovej protézy vykonáva pacient, pričom protéza zostáva zavedená na mieste.

2.2 Popis pomôcky

Protéza Provox Vega je zdravotnícka pomôcka na jednorazové použitie s jednocestným ventilom, ktorý udržiava TE punkciu otvorenú, aby bolo možné rozprávať, pričom znižuje riziko vniknutia potravy a tekutín do priedušnice. Je vyrobená zo silikónu a fluoroplastu medicínskej kvality.

Pozrite si obrázok 1.

- Strieška protézy
- Driek protézy
- Tracheálna manžeta
- Röntgenkontrastné sedlo ventilu z fluoroplastu
- Pažeráková manžeta
- Chlopňa ventilu

Balenie hlasovej protézy Provox Vega

Balenie hlasovej protézy Provox Vega obsahuje nasledujúce príslušenstvo:

- 1 kefka Provox Brush s veľkosťou zodpovedajúcou hlasovej protéze (nesterilná),
- 1 návod na použitie kefy Provox Brush,
- 1 príručka k protéze Provox Vega pre pacientov.

2.3 KONTRAINDIKÁCIE

Nie sú známe žiadne kontraindikácie použitia alebo výmeny hlasovej protézy Provox Vega u pacientov, ktorí už používajú protetickú rehabilitáciu hlasu.

2.4 VÝSTRAHY

Môže dôjsť k náhodnej aspirácii (vniknutiu do dýchacej trubice) hlasovej protézy Provox Vega alebo ďalších súčastí systému Provox na rehabilitáciu hlasu. Okamžité príznaky môžu zahŕňať dávenie, kašeľ, dusenie alebo sipot. V takom prípade **vyhľadajte okamžité lekárske ošetrenie**. Cudzie teliesko v dýchacích cestách môže spôsobiť závažné komplikácie, ako napríklad akútnu dychovú tieseň a/alebo zastavenie dýchania, a musí ho odstrániť lekár.

Môže dôjsť k náhodnému prehltnutiu hlasovej protézy Provox Vega. Ak k tomu dôjde, obráťte sa na svojho lekára, ktorý vám poradí, ako máte postupovať.

Pri opakovanom použití a uvedení do znovu použiteľného stavu môže dôjsť ku skríženej kontaminácii a k poškodeniu tejto pomôcky, čo môže spôsobiť pacientovi zdravotnú ujmu.

2.5 PREVENTÍVNE OPATRENIA

V nasledujúcich prípadoch sa poradte so svojim lekárom:

- dochádza k presakovaniu cez protézu alebo okolo nej (kašeľ a/alebo zmena farby hlienu),
- začne sa vám ťažko rozprávať (vyžaduje sa väčšie úsilie a/alebo hlas znie namáhavejšie),
- prejavia sa príznaky zápalu alebo zmien tkaniva v mieste punkcie (bolesť, pocit tepla, opuch, stopy krvi na kefke po použití).

Zníženie rizika infekcie:

Pred dotykcom miest okolo tracheostómie rukami a pred čistením hlasovej protézy a/alebo príslušenstva sa uistite, či máte úplne čisté a suché ruky.

Všetky pomôcky, ktoré môžu byť zavedené do tracheostómie a hlasovej protézy alebo sa s nimi môžu dostať do kontaktu, udržiavajte v čistote.

Zníženie rizika poškodenia produktu:

Používajte len originálne príslušenstvo Provox, ktoré je určené na manipuláciu s protézou Provox Vega a jej čistenie.

3. Návod na použitie

3.1 Používanie protézy Provox Vega na rozprávanie

Keď tracheostómiu uzavriete, môžete smerovať vzduch z pľúc cez protézu do pažeráka (obrázok 2).

Prúd vzduchu spôsobí vibrovanie tkanív v pažeráku, čím sa vytvára zvuk vášho hlasu. Môžete hovoriť pomocou výmenníka tepla a vlhkosti (ako je Provox HME), pomôcky na rozprávanie bez použitia rúk (ako je Provox Freehands HME) alebo jednoducho tým, že tracheostómiu uzavriete prstom.

HME môže zlepšovať funkciu pľúc a uľahčuje tiež uzatváranie tracheostómie a rozprávanie. Pomôcka na rozprávanie bez použitia rúk umožňuje rozprávať bez toho, aby bolo nutné uzatvárať tracheostómiu prstom.

3.2 Čistenie protézy Provox Vega

Ak chcete rozprávať pomocou hlasovej protézy, musí byť čistá, aby cez ňu mohol prechádzať vzduch. Pravidelné čistenie protézy tiež pomáha predĺžiť jej životnosť.

- Čistenie protézy kefkou Provox Brush dvakrát denne odstraňuje z protézy hlien a zvyšky potravy.
- Prepláchnutie protézy pomocou balónika Provox Flush tiež napomáha odstráneniu nečistôt a hlienu z protézy, čím sa predlžuje jej životnosť.

Poznámka: Preplachovací balónik Provox Flush je určený na použitie iba u pacientov, u ktorých lekár stanovil, že sú schopní dôsledne dodržiavať návod na použitie bez dohľadu lekára.

- Niektoré dietetické opatrenia, ako napríklad každodenná konzumácia jogurtu alebo cmaru s obsahom laktobacilov, sa považujú za prospešné pri prevencii nadmerného rastu kvasiniek.

UPOZORNENIE: Používajte len originálne príslušenstvo Provox, ktoré je určené na čistenie protézy Provox Vega. Iné pomôcky môžu spôsobiť poranenie osôb alebo poškodenie hlasovej protézy.

3.3 Príslušenstvo

Kefku **Provox Brush/Provox Brush XL** používa pacient na čistenie vnútornej časti protézy (obr. 3).

Preplachovací balónik **Provox Flush** je doplnková čistiaca pomôcka, ktorá umožňuje prepláchnuť protézu (obr. 4).

Uzáver **Provox Vega Plug** je nástroj prvej pomoci pre pacientov, ktorý umožňuje dočasne zastaviť presakovanie cez protézu (obr. 5).

3.4 Doplnkové pomôcky

Provox HME: výmenník tepla a vlhkosti, ktorý čiastočne nahrádza stratu funkcií nosa (ohrievanie a zvlhčovanie vzduchu, dýchací odpor).

Provox FreeHands HME: výmenník tepla a vlhkosti kombinovaný s automatickým tracheostomickým ventilom skonštruovaný tak, aby umožňoval rozprávanie bez použitia rúk.

Provox LaryTube: silikónová tracheálna kanyla určená na podporu zmršťujúcich sa tracheostómií, ktorá súčasne pridrižiava ďalšie rehabilitačné pomôcky systému Provox.

Provox LaryButton: mäkká, samoupínacia silikónová tracheálna kanyla určená na podporu zmršťujúcich sa tracheostómií, ktorá súčasne pridrižiava ďalšie rehabilitačné pomôcky systému Provox.

3.5 Likvidácia

Pri likvidácii použitej zdravotníckej pomôcky vždy dodržiavajte lekársku prax a vnútroštátne požiadavky týkajúce sa biologického nebezpečenstva.

4. Nežiaduce účinky/riešenie problémov podľa jednotlivých symptómov

Váš lekár vás musí informovať o rizikách a prínosoch protetickej rehabilitácie hlasu a oboznámiť vás s tým, ako máte postupovať v prípade výskytu nežiaducich účinkov. Ak ste dobre neporozumeli všetkým pokynom, požiadajte svojho lekára o ďalšie vysvetlenie.

Príznak: Kašeľ (vyvolaný pitím alebo jedením), keď je protéza zavedená.

Najčastejšie dôvody: Presakovanie cez protézu alebo okolo nej.

Nápravné opatrenia:

1. Vyčistite protézu kefkou Provox Brush a/alebo preplachovacím balónikom Provox Flush. V protéze môžu byť zvyšky potravy, ktoré bránia riadnemu uzavretiu ventilu.

Ak presakovanie pokračuje:

2. Sledujte protézu počas pitia. Snažte sa zistiť, či dochádza k presakovaniu cez stred protézy, alebo okolo nej.
 - a) Ak si myslíte, že k presakovaniu dochádza cez stred protézy, môžete počas jedenia a pitia zabrániť presakovaniu použitím uzáveru Provox Vega Plug. Oznámte svojmu lekárovi, že budete potrebovať novú protézu.
 - b) Ak si myslíte, že k presakovaniu dochádza okolo protézy alebo ak uzáver nezastaví presakovanie, oznámte svojmu lekárovi, že možno dochádza k presakovaniu okolo protézy.

Príznak: Rozprávanie je čoraz ťažšie.

Najčastejšie dôvody: Upchatie ventilu, opuch tkaniva v hrdle (napr. počas rádioterapie).

Nápravné opatrenia:

1. Vyčistite protézu kefkou Provox Brush a/alebo preplachovacím balónikom Provox Flush. V protéze môžu byť zvyšky potravy, ktoré zvyšujú odpor prúdu vzduchu.
2. Ak to nepomôže: Ihneď sa obráťte na svojho lekára.

Príznaky: Bolesť, pocit tepla, opuch a vyrážka (spoločne alebo jednotlivito) v mieste protézy alebo tracheostómie.

Najčastejšie dôvody: Zápal a infekcie tkanív.

Nápravné opatrenia: Ihneď sa obráťte na svojho lekára.

Príznaky: Po čistení sú na kefke viditeľné stopy krvi.

Najčastejšie dôvody: Zápal a infekcie tkanív na pažerákovej strane.

Nápravné opatrenia: Ihneď sa obráťte na svojho lekára.

5. Ďalšie informácie

5.1 Kompatibilita s vyšetrením MR, röntgenovým vyšetrením a radiačnou terapiou

Hlasová protéza **Provox Vega** môže byť ponechaná v TE punkcii počas vyšetrenia MR, röntgenového vyšetrenia a radiačnej terapie. Hlasová protéza Provox Vega je kompatibilná so zobrazovaním magnetickou rezonanciou až do intenzity magnetického poľa 3 Tesla a s röntgenovým vyšetrením a radiačnou terapiou až do dávky 70 Gy. Röntgenkontrastné sedlo ventilu je viditeľné na röntgenovej snímke.

5.2 Životnosť pomôcky

Životnosť pomôcky sa líši v závislosti od individuálnych biologických okolností a zachovanie jej integrity nie je možné predvídať v dlhodobejšom horizonte. Na materiál pomôcky majú vplyv napr. baktérie a kvasinky a napokon dôjde k narušeniu jej štruktúrnej integrity.

6. Nahlasovanie incidentov

Upozorňujeme, že každý závažný incident, ku ktorému dôjde v súvislosti s týmto zariadením, sa musí oznámiť výrobcovi a príslušnému štátnemu orgánu krajiny, v ktorej má používateľ a/alebo pacient bydlisko.

SLOVENŠČINA

Upravlanje dihalne stome

Nujni primeri

Pomembno je, da je reševalno osebje seznanjeno s tem, da dihate skozi vrat. Tako bodo vedeli, da je dovajanje kisika ali umetno dihanje treba nuditi skozi stomo in ne skozi usta ali nos.

Priporočamo vam, da si vi in vaš zdravnik prenesete smernice za umetno dihanje s spletne strani www.atosmedical.com/rescuebreathing.

Načrtovani primeri

V kolikor potrebujete poseg, ki zahteva intubacijo (namestitev dihalne cevke v sapnik), je zelo pomembno, da se anesteziolog in zdravnik, ki izvaja poseg, zavedata, da dihate skozi vrat in uporabljate govorno protezo. Pomembno je, da se zavedata, da mora govorna proteza ostati na svojem mestu. Če je odstranjena, lahko tekočine iz vaših ust, požiralnika ali želodca pridejo v sapnik.

Pomembno je, da je intubacijska cevka vstavljena in odstranjena previdno, da se govorna proteza ne premakne ali iztakne.

1. Glosar

Zdravnik	Usposobljen zdravstveni delavec ali logoped/patolog z ustrezno licenco ali usposobljena medicinska sestra z znanjem s področja rehabilitacijskih postopkov.
HME	Izmenjevalnik toplote in vlage (umeten nos). Naprava, ki ohranja toploto in vlažnost v izdihanem zraku, ki se pri dihanju skozi traheostomo sicer izgubita.
PES	Faringozofagealni segment. Tisti del požiralnika (esophagus), kjer se s pomočjo govorne proteze zvok ustvari z vibriranjem tkiva.
Silikon	Material, ki se pogosto uporablja za medicinske pripomočke.
Traheozofagealna punkcija	Majhna umetna odprtina, narejena med sapnikom (traheja) in požiralnikom (esophagus).
Traheostoma	Dihalna odprtina na sprednjem delu vratu, kjer je sapnik povezan s kožo (imenovana tudi »stoma«).
Govorna proteza	Enosmerni ventil s pritrdilnimi zavihki, vstavljenimi v traheozofagealno punkcijo, ki s preusmeritvijo zraka v požiralnik omogoča govor, hkrati pa zmanjšuje tveganje, da bi v sapnik prišli delci hrane in tekočin.

2. Opisne informacije

2.1 Indikacije za uporabo

Govorna proteza Provox Vega je trajna sterilna govorna proteza za enkratno uporabo, ki se uporablja za govorno rehabilitacijo po kirurški odstranitvi grla (laringektomija). Bolnik sam čisti govorno protezo in je pri tem ne premika z mesta namestitve.

2.2 Opis naprave

Proteza Provox Vega je zdravstveni pripomoček za enkratno uporabo z enosmernim ventilom, ki pušča traheozofagealno punkcijo odprto za govor in zmanjšuje tveganje, da bi v sapnik prišli delci hrane in tekočina. Narejena je iz medicinskega silikona in flouoplastike.

Za ponazoritev si oglejte sl. 1.

- Kapica proteze
- Gred proteze
- Trahealni zavihček
- Radioneprepusten sedež ventila iz flouoplastike
- Ezofagealni zavihček
- Loputa ventila

Paket Provox Vega

Paket Provox Vega vsebuje naslednje pripomočke:

- 1 ščetka Provox z velikostjo, ki se ujema z govorno protezo, nesterilna
- 1 navodila za uporabo ščetke Provox
- 1 priročnik Provox Vega za bolnike

2.3 KONTRAINDIKACIJE

Kontraindikacije v zvezi z uporabo ali zamenjavo govorne proteze Provox Vega med bolniki, pri katerih že poteka govorna rehabilitacija s pomočjo proteze, niso znane.

2.4 OPOZORILA

Pride lahko do **nenamerne aspiracije** govorne proteze Provox Vega ali drugih sestavnih elementov sistema govorne rehabilitacije Provox (v sapnik). Takojšnji simptomi lahko vključujejo bruhanje, kašljanje, dušenje ali sopenje. V tem primeru **nemudoma poiščite zdravniško pomoč**. Prisotnost tujka v dihalnih poteh lahko povzroči hude zaplete, kot je sindrom akutne dihalne stiske in/ali respiratorni zastoj, ki ga mora odstraniti zdravnik.

Pride lahko do **nenamernega zaužitja** govorne proteze Provox Vega. V tem primeru se posvetujte s svojim zdravnikom, ki vam bo posredoval nadaljnje informacije.

Ponovna uporaba in predelava lahko povzročita navzkrižno kontaminacijo in poškodbo pripomočka, kar lahko škoduje bolniku.

2.5 PREVIDNOSTNI UKREPI

S svojim zdravnikom se posvetujte v primeru

- puščanja skozi protezo ali okoli nje (kašljanje in/ali sprememba barve sluzi);
- oteženega govora (večji napor in/ali prisiljen zven glasu);
- znakov vnetja ali spremembe tkiva na mestu punkcije ali območju stome (bolečina, vročina, otekline, sledi krvi na ščetki po ščetkanju).

Da bi zmanjšali tveganje za okužbo:

Prepričajte se, da so vaše roke čiste in suhe, preden se dotaknete območja traheostome in preden očistite govorno protezo in/ali pripomočke.

Vse svoje pripomočke, ki bi lahko prišli v stik z traheostomo ali govorno protezo ali bi lahko vstopili vanju, ohranjajte čiste.

Da bi zmanjšali tveganje za poškodbe izdelka:

Za čiščenje in rokovanje z govorno protezo Provox Vega uporabljajte samo originalne pripomočke Provox.

3. Navodila za uporabo

3.1 Uporaba govorne proteze Provox Vega za govor

Ko zaprete traheostomo, lahko zrak iz svojih pljuč usmerite skozi govorno protezo v požiralnik (sl. 2).

Kroženje zraka povzroči vibriranje tkiv v požiralniku, ki proizvede zvok vašega glasu. Govorite lahko z uporabo izmenjevalnika toplote in vlage, kot je Provox HME, prostoročne govorne naprave, kot je Provox Freehands HME, ali enostavno tako, da stomo zaprete s prstom.

HME lahko izboljša delovanje pljuč ter pomaga pri hitrejšem zaprtju stome in lažjem govoru. Prostoročna naprava omogoča govor, ne da bi morali pri tem zapreti traheostomo s prstom.

3.2 Čiščenje govorne proteze Provox Vega

Da bi lahko govorili s pomočjo govorne proteze, mora ta biti čista, da lahko zrak kroži skozi njo. Redno čiščenje govorne proteze prav tako podaljša njeno življenjsko dobo.

- S ščetkanjem proteze dvakrat na dan s ščetko Provox boste s proteze odstranili ostanke sluzi in hrane.
- Izpiranje proteze s pripomočkom za izpiranje Provox Flush prav tako pomaga odstraniti delce in sluz s proteze ter podaljša življenjsko dobo pripomočka.

Opomba: Pripomoček za izpiranje Provox Flush je namenjen zgolj bolnikom, ki so, po mnenju zdravnika, sposobni dosledno slediti navodilom brez nadzornega zdravnika.

- Določena živila, npr. dnevno uživanje jogurta ali pinjenca, ki vsebuje laktobacile, naj bi preprečevala povečan razvoj kandidate.

OPOZORILO: Za čiščenje proteze uporabljajte samo originalne pripomočke Provox Vega. Drugi pripomočki lahko povzročijo osebne poškodbe ali poškodbe govorne proteze.

3.3 Dodatna oprema

Ščetka Provox/Provox XL, s pomočjo katere bolnik očisti notranjost govorne proteze (sl. 3).

Pripomoček za izpiranje Provox Flush je dodatni pripomoček za čiščenje, ki omogoča izpiranje govorne proteze (sl. 4).

Čep Provox Vega Plug je pripomoček prve pomoči, ki začasno prepreči puščanje skozi protezo (sl. 5).

3.4 Dodatni pripomočki

Provox HME: izmenjevalnik toplote in vlage delno povrne izgubljene funkcije nosu (uravnavanje temperature, vlaženje, dihalna odpornost).

Provox FreeHands HME: izmenjevalnik toplote in vlage, združen z avtomatskim traheostomalnim ventilom, zasnovan za prostoročni govor.

Provox LaryTube: silikonska trahealna kanila, namenjena podpori krčenja stom, medtem ko zadržuje ostale rehabilitacijske pripomočke sistema Provox.

Provox LaryButton: mehka, samozadrževalna silikonska trahealna kanila, namenjena podpori krčenja stom, medtem ko zadržuje ostale rehabilitacijske pripomočke sistema Provox.

3.5 Odstranjevanje med odpadke

Pri odstranjevanju rabljenega medicinskega pripomočka med odpadke vedno upoštevajte medicinsko prakso in nacionalne predpise glede biološko nevarnih odpadkov.

4. Neželeni dogodki/odpravljanje težav po simptomih

Odgovornost vašega zdravnika je, da vas obvesti o tveganjih in prednostih govorne rehabilitacije s protezo in vas poduči, kaj narediti v primeru neželenih dogodkov. Če niste prepričani, da ste popolnoma razumeli vsa navodila, prosite zdravnika za dodatna pojasnila.

Simptom: kašljanje (zaradi hranjenja ali pitja), medtem ko je govorna proteza na svojem mestu.

Najpogostejši vzroki: puščanje skozi protezo ali okoli nje.

Ukrepi:

1. Govorno protezo očistite s ščetko Provox in/ali pripomočkom za izpiranje Provox Flush. Obstaja možnost, da zaprtje ventila onemogočajo ostanke hrane.

V kolikor puščanje ne preneha:

2. Medtem ko pijete, opazujte govorno protezo. Poskusite najti mesto puščanja: skozi sredino ali okoli govorne proteze.
 - a) Če menite, da proteza pušča skozi sredino, lahko med uživanjem hrane in pijače uporabite čep Provox Vega Plug in tako preprečite puščanje. Obvestite zdravnika, da potrebujete novo protezo.
 - b) Če menite, da se puščanje pojavlja okoli proteze ali čep puščanja ne zaustavi. Obvestite zdravnika, da obstaja možnost puščanja okoli vaše proteze.

Simptom: govorjenje postaja vedno težje.

Najpogostejši vzroki: oviranje ventila, otekline tkiv v grlu (npr. med radioterapijo).

Ukrepi:

1. Govorno protezo očistite s ščetko Provox in/ali pripomočkom za izpiranje Provox Flush. Obstaja možnost, da ostanke hrane ovirajo kroženje zraka.
2. Če to ne pomaga, nemudoma se posvetujte z zdravnikom.

Simptomi: bolečina, vročina, oteklina, izpuščaji (skupaj ali posamezno) na mestu proteze ali stome.

Najpogostejši vzroki: vnetje tkiva in okužbe.

Ukrepi: nemudoma se posvetujte z zdravnikom.

Simptomi: po ščetkanju so na ščetki vidne sledi krvi.

Najpogostejši vzroki: vnetje tkiva in okužbe na strani požiralnika.

Ukrepi: nemudoma se posvetujte z zdravnikom.

5. Dodatne informacije

5.1 Združljivost z magnetno resonanco, rentgenom in obsevanjem

Govorna proteza **Provox Vega** lahko med pregledom/zdravljenjem z magnetno resonanco, rentgenom in obsevanjem ostane v traheozofagealni punkciji. Govorna proteza Provox Vega je združljiva z magnetnoresonančnim slikanjem do 3 Tesla, rentgenom in obsevanjem do 70 Gy. Pomnite, da je radioneprepusten sedež ventila viden na rentgenski sliki.

5.2 Življenjska doba pripomočka

Življenjska doba pripomočka je različna ter odvisna od posameznikovih bioloških lastnosti, celovitosti pripomočka pa ni mogoče predvidevati za daljše časovno obdobje. Na material pripomočka lahko vplivajo npr. bakterije ali kvasovke, strukturna celovitost pripomočka pa se bo sčasoma zmanjšala.

6. Poročanje

Prosimo, upoštevajte, da je treba o vsaki resni nezgodi, do katere je prišlo zaradi pripomočka, poročati proizvajalcu in pristojnemu organu v državi, kjer prebiva uporabnik in/ali bolnik.

POLSKI

Postępowanie w przypadku dróg oddechowych ze stomą

Sytuacje nagłe

Istotne jest, aby personel służb ratunkowych wiedział, że pacjent oddycha przez tracheostomę. Pomoże to ustalić, że podawanie tlenu oraz sztuczne oddychanie musi się odbywać z wykorzystaniem tracheostomy, a nie ust ani nosa.

Zalecamy, aby pacjent i lekarz prowadzący pobrali wytyczne dotyczące sztucznego oddychania ze strony www.atosmedical.com/rescuebreathing.

Sytuacje z wyboru

W razie konieczności przeprowadzenia zabiegu wymagającego intubacji (umieszczenia rury do oddychania w tchawicy), jest bardzo istotne, aby anesteziolog oraz lekarz wykonujący zabieg zdawali sobie sprawę, że oddychanie następuje przez tracheostomę i że używana jest proteza głosowa. Jest to ważne ze względu na zrozumienie, że proteza głosowa powinna pozostać na miejscu. W razie jej usunięcia płyny z ust, przełyku lub żołądka mogą się przedostać do tchawicy. Jest bardzo ważne, aby rurka intubacyjna była wkładana i wyciągana ostrożnie, tak aby nie nastąpiło przemieszczenie ani wypadnięcie protezy głosowej.

1. Słownik terminów

Personel kliniczny	Lekarz, dyplomowany logopeda lub pielęgniarka przeszkoleni w zabiegach rehabilitacji głosu.
HME	Wymiennik ciepła i wilgoci HME (sztuczny nos). Urządzenie zatrzymujące ciepło i wilgoć z wydychanego powietrza, które w przeciwnym razie byłoby tracone przy oddychaniu przez tracheostomę.
Segment	Odcinek przełyku, w którym przy stosowaniu protezy gardłowo-głosowej dochodzi do emisji dźwięku poprzez przełykowy wibrację tkanki.
Silikon	Materiał często stosowany w wyrobach medycznych.
Przetoka	Niewielki, sztucznie wytworzony otwór pomiędzy tchawiczo-tchawicą (drogami oddechowymi) a przełykiem przełykowa (przewodem pokarmowym).
Tracheostoma	Otwór oddechowy w przedniej części szyi, który łączy tchawicę z powierzchnią skóry (zwany także „stomą”).
Proteza głosowa	Jednokierunkowa zastawka z kołnierkami mocującymi, umieszczana w przetoce tchawiczo-przełykowej, która umożliwia wytwarzanie głosu poprzez kierowanie powietrza do przełyku (przewodu pokarmowego) i jednocześnie zmniejsza ryzyko dostania się jedzenia i napojów do tchawicy (dróg oddechowych).

2. Opis

2.1 Wskazania do stosowania

Proteza głosowa Provox Vega jest jałową, wszczepialną protezą głosową jednorazowego użytku, przeznaczoną do rehabilitacji głosu po chirurgicznym usunięciu krtani (całkowitej laryngektomii). Pacjent czyści protezę głosową znajdującą się w przetoce tchawiczo-przełykowej.

2.2 Opis systemu

Provox Vega jest wyrobem medycznym jednorazowego użytku z jednokierunkową zastawką, która otwiera przetokę tchawiczoprzełykową podczas wytwarzania głosu i zmniejsza ryzyko dostania się jedzenia i napojów do tchawicy. Jest on wykonany z silikonu i polimeru fluorowego klasy medycznej.

Wygląd urządzenia przedstawia rysunek 1.

- a) Daszek ochronny protezy
- b) Korpus protezy
- c) Kołnierz tchawiczy
- d) Pierścień zastawki z polimeru fluorowego nieprzepuszczający promieniowania rentgenowskiego (odporny na namnażanie się grzybów z rodzaju Candida)
- e) Kołnierz przełykowy
- f) Klapka zastawki

Opakowanie Provox Vega

Opakowanie Provox Vega zawiera następujące akcesoria dla pacjenta:

- 1 szczoteczkę Provox Brush w rozmiarze odpowiednim dla danej protezy głosowej, niejałową
- 1 instrukcję użytkowania szczoteczki Provox Brush
- 1 podręcznik dla pacjenta Provox Vega

2.3 Przeciwwskazania

Nieznane są przeciwwskazania do użycia i wymiany protezy głosowej Provox Vega u pacjentów już używających protezy do rehabilitacji głosu.

2.4 OSTRZEŻENIA

Może dojść do przypadkowej aspiracji (dostania się do tchawicy) protezy głosowej Provox Vega lub innych elementów systemu rehabilitacji głosu Provox. Do bezpośrednich objawów aspiracji mogą należeć: dławienie się, kaszel, krztuszenie się lub rżenie. W takim przypadku **należy niezwłocznie zwrócić się do lekarza**. Ciało obce w drogach oddechowych może spowodować poważne powikłania, takie jak ostra niewydolność oddechowa i/lub zatrzymanie oddechu, i musi być usunięte przez lekarza.

Może dojść do przypadkowego połknięcia protezy głosowej Provox Vega. W takim przypadku należy zwrócić się do lekarza, który podejmie decyzję o dalszym postępowaniu.

Ponowne użycie i poddanie procesom może spowodować przeniesienie zanieczyszczeń i uszkodzenie urządzenia, co może doprowadzić do urazu pacjenta.

2.5 ŚRODKI OSTROŻNOŚCI

Należy skonsultować się z lekarzem, jeśli

- Występuje przeciek z protezy lub wokół niej (kaszel i/lub zmiana barwy śluzu)
- Mówienie staje się trudne (większy wysiłek przy mówieniu i/lub głos jest pełen napięcia)
- Wystąpią jakiegokolwiek objawy stanu zapalnego lub zmian tkanki w rejonie przetoki (ból, uczucie gorąca, obrzęk, ślady krwi na szczoteczce po jej użyciu).

W celu zmniejszenia ryzyka zakażenia:

Należy dokładnie umyć i wysuszyć ręce przed dotknięciem nimi okolicy tracheostomy i przed przystąpieniem do czyszczenia protezy głosowej i/lub akcesoriów.

Należy stale dbać o czystość wszelkich przedmiotów, które mogą znaleźć się wewnątrz tracheostomy i protezy głosowej lub mogą mieć z nimi styczność.

W celu ograniczenia ryzyka uszkodzenia produktu:

Do użytku wraz z protezą i do jej czyszczenia należy stosować tylko oryginalne akcesoria Provox, przeznaczone do użycia z protezą Provox Vega.

3. Sposób użycia

3.1 Wytwarzanie głosu z użyciem Provox Vega

Po zamknięciu tracheostomy powietrze jest kierowane z płuc poprzez protezę do przełyku. (Rysunek 2)

Ten strumień powietrza powoduje wibrację tkanek w przełyku, co umożliwia wytwarzanie głosu. Głos można wytwarzać zamykając stomę palcem lub za pomocą wymiennika ciepła i wilgoci np. Provox HME albo urządzenia Provox Freehands HME niewymagającego użycia rąk.

Wymiennik ciepła i wilgoci HME może poprawić czynność płuc, a także ułatwia zamykanie stomy i wytwarzanie głosu. Urządzenie niewymagające użycia rąk umożliwia wytwarzanie głosu bez potrzeby zatykania tracheostomy palcem.

3.2 Czyszczenie protezy Provox Vega

W celu umożliwienia wytwarzania głosu, proteza głosowa musi być czysta, aby mogło przez nią przepływać powietrze. Regularne czyszczenie protezy również wydłuża jej żywotność.

- Czyszczenie protezy szczoteczką Provox Brush dwa razy dziennie usuwa śluz i resztki pokarmu z protezy.
- Przepłukiwanie protezy za pomocą gruszki Provox Flush także pomaga usunąć resztki i śluz z protezy, co przyczynia się do przedłużenia żywotności protezy.

Uwaga: Gruszka Provox Flush jest przeznaczona do stosowania wyłącznie przez pacjentów, którzy według oceny lekarza są w stanie stosować się samodzielnie do instrukcji.

- Uważa się, że pewne zasady żywienia, takie jak codzienna porcja jogurtu lub maślanki zawierających bakterie mlekowe, zapobiegają nadmiernemu namnażaniu się grzybów z rodzaju *Candida*.

UWAGA: Do czyszczenia protezy należy stosować wyłącznie oryginalne akcesoria Provox przeznaczone do użycia z protezą Provox Vega. Nieoryginalne akcesoria mogą spowodować uraz lub uszkodzenie protezy głosowej.

3.3 Akcesoria

Szczoteczka **Provox Brush / Provox Brush XL** jest stosowana przez pacjenta do czyszczenia wnętrza protezy.

Gruszka **Provox Flush** jest dodatkowym urządzeniem czyszczącym, które umożliwia przepłukiwanie protezy.

Zatyczka **Provox Vega Plug** jest urządzeniem, którym pacjent tymczasowo zatrzymuje przeciek przez protezę.

3.4 Dodatkowe urządzenia

Provox HME: Wymiennik ciepła i wilgoci (HME) częściowo przywraca utracone funkcje nosa (ogrzewanie, nawilżanie, opór oddechowy).

Provox FreeHands HME: Wymiennik ciepła i wilgoci (HME) w połączeniu z automatyczną zastawką tracheostomijną umożliwia wytwarzanie głosu bez pomocy rąk.

Provox LaryTube: Silikonowa rurka tracheostomijna przeznaczona do wspomagania stomy mającej tendencję do kurczenia się, jednocześnie służy do mocowania innych urządzeń rehabilitacyjnych systemu Provox.

Provox LaryButton: Miękka, samoutrzymująca się w stomie silikonowa krótka rurka przeznaczona do wspomagania stomy mającej tendencję do kurczenia się, jednocześnie służy do mocowania innych urządzeń rehabilitacyjnych systemu Provox.

3.5 Usuwanie

Przy usuwaniu używanego wyrobu medycznego należy zawsze postępować zgodnie z praktyką medyczną oraz krajowymi wymogami dotyczącymi zagrożeń biologicznych.

4. Działania niepożądane i ich rozwiązywanie w zależności od objawów

Lekarz prowadzący powinien poinformować pacjenta o czynnikach ryzyka i korzyściach związanych z rehabilitacją głosu z użyciem protez głosowych oraz pouczyć jak postępować w przypadku wystąpienia działań niepożądanych. W przypadku braku pewności, czy zrozumieli Państwo całkowicie wszystkie informacje, należy poprosić lekarza o dodatkowe objaśnienia.

Objaw: Kaszel (wywołany jedzeniem lub piciem) przy założonej protezie.

Najczęstsze przyczyny: Przeciek przez protezę lub wokół niej.

Środki zaradcze:

1. Wyczyścić protezę szczoteczka Provox Brush i/lub przepłukać gruszką Provox Flush. Resztki jedzenia mogą przeszkadzać w całkowitym zamknięciu zastawki.

Jeśli przeciek nie ustaje:

2. Obserwować działanie protezy podczas picia. Spróbować ustalić czy przeciek następuje przez środek protezy czy wokół niej.
 - a.) W przypadku wykrycia przecieku przez protezę, można mu zapobiec używając zatyczkę Provox Vega Plug podczas jedzenia i picia. Zawiadomić lekarza, że potrzebna jest nowa proteza.
 - b.) W przypadku stwierdzenia przecieku wokół protezy lub jeśli przeciek nie ustanie po zastosowaniu zatyczki. Zawiadomić lekarza o możliwości przecieku wokół protezy.

Objaw: Wytwarzanie głosu staje się coraz trudniejsze.

Najczęstsze przyczyny: Blokada zastawki, obrzęk tkanek w gardle (np. podczas radioterapii)

Środki zaradcze:

1. Wyczyścić protezę szczoteczka Provox Brush i/lub przepłukać gruszką Provox Flush. Obecność resztek jedzenia może zwiększać opór powietrza przechodzącego przez protezę.
2. Jeśli to nie pomaga: Natychmiast zgłosić się do lekarza.

Objawy: Ból, uczucie gorąca, obrzęk i wysypka (łącznie lub osobno) w okolicy protezy lub stomy.

Najczęstsze przyczyny: Zakażenia i stan zapalny tkanek

Środki zaradcze: Natychmiast zgłosić się do lekarza.

Objawy: Ślady krwi widoczne na szczoteczce po jej użyciu

Najczęstsze przyczyny: Zakażenia i stan zapalny tkanek po stronie przetyku.

Środki zaradcze: Natychmiast zgłosić się do lekarza.

5. Dodatkowe informacje

5.1 Stosowanie radioterapii oraz wykonywanie u pacjenta z protezą głosową następujących badań: rezonans magnetyczny, prześwietlenie rentgenowskie

Protezę głosową **Provox Vega** można pozostawić w przetoe tchawiczo-przetykowej podczas badania rezonansem magnetycznym, podczas prześwietlenia rentgenowskiego i badania/leczenia z wykorzystaniem promieniowania jonizującego. Badanie rezonansem magnetycznym o indukcji do 3 T oraz prześwietlenie i radioterapia o wielkości dawki do 70 Gy może być wykonywane u pacjenta z protezą głosową Provox Vega. Należy zauważyć, że nieprzepuszczający promieniowania rtg pierścień zastawki jest widoczny w obrazie rentgenowskim.

5.2 Żywotność urządzenia

Żywotność urządzenia różni się w zależności od indywidualnych warunków biologicznych i nie jest możliwe przewidzenie jak długo urządzenie będzie prawidłowo działało. Na materiał, z którego wykonane jest urządzenie wpływają np. bakterie i drożdżaki, powodując że stan urządzenia będzie się z czasem pogarszał.

Badania laboratoryjne symulujące użycie urządzenia przez okres 12 miesięcy wykazują, że przy braku obecności bakterii i drożdżaków urządzenie zachowa w tym czasie swoją funkcjonalność. Żywotność urządzenia ponad 12 miesięcy nie była testowana laboratoryjnie. Dłuższe użycie urządzenia zależy od decyzji lekarza prowadzącego.

6. Zgłaszanie

Należy pamiętać, że każde poważne zdarzenie, do którego doszło w związku z urządzeniem, należy zgłosić producentowi i władzom w kraju zamieszkania użytkownika i/lub pacjenta.

ROMÂNĂ

Gestionarea căilor respiratorii prin stomă

Situații de urgență

Este important ca personalul de urgență să știe că respirați prin gât. Această informație îi va ajuta să determine faptul că oxigenul și respirația artificială trebuie administrate prin stomă, nu prin gură sau nas.

Vă recomandăm ca dvs. și medicul dvs. să descărcați indicațiile pentru respirația artificială de pe site-ul www.atosmedical.com/rescuebreathing

Situații care nu sunt urgențe

Dacă se impune o intervenție care implică intubarea (introducerea unui tub respiratoriu în trahee), este foarte important ca anestezistul și medicul care va efectua procedura să știe că respirați prin gât și că utilizați o proteză vocală. Este important ca aceștia să înțeleagă că proteza vocală trebuie să rămână la locul său. Dacă este scoasă, lichidele din gură, esofag sau stomac pot ajunge în trahee.

Este foarte important ca tubul de intubare să fie introdus și scos cu grijă, astfel încât proteza vocală să nu se disloce sau să nu iasă.

1. Glosar

Medic	Specialist în medicină sau terapeut/patolog autorizat corespunzător în logopedie ori asistent clinic specialist instruit în procedurile de reabilitare vocală.
HME (Heat and Moisture Exchanger)	Schimbător de căldură și umiditate (nas artificial). Dispozitiv care reține căldura și umiditatea în aerul expirat, care se pierde de altfel în cazul respirației printr-o traheostomă.
Segment FE	Segmentul faringo-esofagian. Partea din esofag unde se creează sunetul prin vibrația țesuturilor în cazul utilizării unei proteze vocale.
Silicon	Material utilizat des în dispozitivele medicale.
Puncție TE	Mic orificiu artificial creat între trahee și esofag.
Traheostomă	Orificiu respiratoriu în partea din față a gâtului, unde traheea este conectată la piele (poartă și denumirea de „stomă”).
Proteză vocală	O supapă unidirecțională cu flanșe de reținere, care este introdusă într-o puncție TE pentru a permite vorbirea prin redirecționarea aerului către esofag, reducând în același timp riscul de pătrundere a alimentelor și lichidelor în trahee.

2. Informații descriptive

2.1 Indicații de utilizare

Provox Vega este o proteză vocală internă de unică folosință, destinată reabilitării vocale după îndepărtarea chirurgicală a laringelui (laringectomie). Curățarea protezei vocale se realizează de către pacient, fără a scoate dispozitivul.

2.2 Descrierea dispozitivului

Provox Vega este un dispozitiv medical de unică folosință cu o supapă unidirecțională care menține puncția TE deschisă pentru vorbire și reduce riscul de pătrundere a lichidelor și alimentelor în trahee. Este fabricat din silicon medical și fluoroplastic.

Pentru imagini, consultați Fig. 1.

- Carcasa protezei
- Cilindrul protezei
- Flanșa traheală
- Scaunul supapei, realizat din fluoroplastic radioopac
- Flanșa esofagiană
- Clapa supapei

Pachetul Provox Vega

Pachetul Provox Vega conține următoarele accesorii pentru utilizator:

- 1 Provox Brush (perie) de dimensiune corespunzătoare pentru proteza vocală, în stare nesterilă;
- 1 document cu instrucțiuni de utilizare pentru Provox Brush.
- 1 manual pentru pacientul care utilizează Provox Vega.

2.3 CONTRAINDICAȚII

Nu există contraindicații cunoscute privind utilizarea sau înlocuirea protezei vocale Provox Vega în rândul pacienților care utilizează deja reabilitarea vocală protetică.

2.4 AVERTISMENTE

Proteza vocală Provox Vega sau alte componente ale sistemului de reabilitare vocală Provox pot fi **aspirate accidental** (pot pătrunde în trahee). Printre simptomele imediate se numără reflexul de vomă, tusea, sufocarea sau dispneea. Dacă se întâmplă acest lucru, **cereți ajutor medical imediat**. Un corp străin în căile respiratorii poate duce la complicații grave, cum ar fi detresa respiratorie acută și/sau stopul respirator. Acesta trebuie eliminat de un medic.

Proteza vocală Provox Vega poate fi **înghițită accidental**. Dacă se întâmplă acest lucru, adresați-vă medicului. Acesta vă va spune cum să procedați.

Reutilizarea și reprocesarea poate cauza contaminarea încrucișată și deteriorarea dispozitivului, ceea ce poate duce la rănirea pacientului.

2.5 PRECAUȚII

Adresați-vă medicului în următoarele cazuri:

- există o scurgere prin proteză sau în jurul acesteia (tuse și/sau schimbarea culorii mucusului);
- vorbirea devine dificilă (efort mai mare și/sau vocea este mai încordată);
- există semne de inflamații sau schimbări la nivelul țesutului din zona puncției (durere, căldură, umflare, urme de sânge pe perie sau după periere).

Pentru a reduce riscul de infecție:

Asigurați-vă că mâinile dvs. sunt bine curățate și uscate înainte de le folosi în zona traheostomei și înainte de a curăța proteza vocală și/sau accesoriile.

Păstrați curate toate dispozitivele care pot fi introduse în traheostomă și proteza vocală sau pot intra în contact cu acestea.

Pentru a reduce riscul de deteriorare a produsului:

Pentru manipularea și curățarea protezei, utilizați doar accesorii Provox autentice, destinate utilizării cu Provox Vega.

3. Instrucțiuni de utilizare

3.1 Utilizarea dispozitivului Provox Vega pentru a vorbi

Când închideți traheostoma, puteți direcționa aerul din plămâni în esofag, prin plămâni (Fig. 2).

Acest flux de aer generează vibrații la nivelul țesuturilor din esofag, fapt ce produce sunetul vocii. Puteți vorbi cu ajutorul unui dispozitiv precum schimbătorul de căldură și umiditate Provox, al unui dispozitiv de vorbire de tip mâini-libere precum Provox Freehands HME sau prin simpla obturare a stomei cu un deget.

Un schimbător de căldură și umiditate poate îmbunătăți funcția pulmonară și facilitează de asemenea obturarea stomei și vorbirea. Un dispozitiv de tip mâini-libere permite vorbirea fără să fie necesară obturarea traheostomei cu un deget.

3.2 Curățarea dispozitivului Provox Vega

Pentru a putea vorbi cu proteza vocală, aceasta trebuie curățată, pentru ca aerul să poată trece prin ea. Curățarea regulată a protezei ajută și la prelungirea duratei de viață a dispozitivului.

- Perierea protezei cu peria Provox de două ori pe zi elimină mucusul și resturile de alimente de pe proteză.
- De asemenea, clătirea protezei cu soluția Provox Flush ajută și la curățarea depunerilor și mucusului de pe proteză, prelungind astfel durata de viață a dispozitivului.

Observație: soluția Provox Flush este destinată utilizării numai de către pacienții în cazul cărora medicul a determinat că sunt capabili să respecte constant instrucțiunile de utilizare fără a fi supravegheați de un medic.

- Poate fi utilă luarea unor măsuri privind alimentația, cum ar fi consumul zilnic de iaurt sau lapte bătut, datorită conținutului de lactobacili care împiedică dezvoltarea excesivă a candidozei.

ATENȚIE: când curățați proteza, utilizați doar accesorii Provox autentice, destinate utilizării cu Provox Vega. Alte dispozitive ar putea cauza răniri sau deteriorarea protezei vocale.

3.3 Accesorii

Peria Provox / Peria Provox XL este utilizată de pacient pentru a curăța partea interioară a protezei (Fig. 3).

Soluția **Provox Flush** este un dispozitiv de curățare suplimentar, care permite clătirea protezei (Fig. 4).

Provox Vega Plug este un instrument de prim ajutor destinat pacientului, care blochează temporar scurgerea prin proteză (Fig. 5).

3.4 Dispozitive suplimentare

Schimbătorul de căldură și umiditate Provox: acesta restabilește parțial funcțiile nazale pierdute (încălzirea, umidificarea, rezistența respiratorie).

Provox FreeHands HME: un schimbător de căldură și umiditate combinat cu o supapă automată pentru traheostomă, concepută pentru a permite vorbirea fără utilizarea mâinilor.

Provox LaryTube: o canulă traheală din silicon destinată susținerii stomelor care se contractă, în timp ce permite utilizarea altor dispozitive din gama Provox System.

Provox LaryButton: o canulă traheală autoportantă moale, din silicon, destinată susținerii stomelor care se contractă, în timp ce permite utilizarea altor dispozitive din gama Provox System.

3.5 Eliminarea

Urmați întotdeauna practicile medicale și cerințele naționale privind pericolele biologice când eliminați un dispozitiv medical uzat.

4. Efecte adverse / Remedii în funcție de simptome

Este responsabilitatea medicului dvs. să vă informeze cu privire la riscurile și beneficiile reabilitării vocale protetice și să vă instruiască privind măsurile care trebuie luate în cazul în care apar efecte adverse. Dacă nu aveți certitudinea că ați înțeles pe deplin toate instrucțiunile, cereți explicații suplimentare de la medic.

Simptom: tuse (declanșată când pacientul bea sau mănâncă) atunci când proteza se află la locul său.

Cele mai frecvente cauze: scurgere prin proteză sau în jurul acesteia.

Măsuri:

1. Curățați proteza cu peria Provox și/sau soluția Provox Flush. Este posibil ca închiderea completă a supapei să fie împiedicată de resturi de mâncare.

Dacă scurgerea persistă:

2. Urmăriți cu atenție proteza în timp ce beți. Încercați să identificați dacă scurgerea se produce în centrul protezei sau din jurul acesteia.
 - a) În cazul în care credeți că scurgerea se produce în centrul protezei, puteți utiliza instrumentul Provox Vega Plug în timp ce mâncați sau beți, pentru a preveni scurgerea. Informați medicul că aveți nevoie de o proteză nouă.
 - b) În cazul în care credeți că scurgerea se produce în jurul protezei sau instrumentul Provox Vega Plug nu oprește scurgerea, informați medicul că este posibil să aveți o scurgere în jurul protezei.

Simptom: vorbirea devine din ce în ce mai dificilă.

Cele mai frecvente cauze: obstrucția supapei, umflarea țesuturilor din gât (de exemplu, în timpul radioterapiei).

Măsuri:

1. Curățați proteza cu peria Provox și/sau soluția Provox Flush. Este posibil să existe resturi alimentare, crescând astfel rezistența la fluxul de aer.
2. Dacă această măsură nu are efect: adresați-vă imediat medicului.

Simptome: durere, căldură, umflare și iritație (împreună sau individual) în jurul protezei sau stomei.

Cele mai frecvente cauze: inflamarea țesuturilor și infecții.

Măsuri: adresați-vă imediat medicului.

Simptome: există urme de sânge pe perie după periere.

Cele mai frecvente cauze: inflamarea țesuturilor și infecții pe partea esofagiană.

Măsuri: adresați-vă imediat medicului.

5. Informații suplimentare

5.1 Compatibilitatea cu rezonanța magnetică, radiografia și radioterapia

Proteza vocală **Provox Vega** poate fi lăsată în punția TE în timpul sesiunilor de examinare/terapie cu rezonanță magnetică, radiografie și radiații. Proteza vocală Provox Vega este compatibilă cu imagistica prin rezonanță magnetică de până la 3 Tesla și radiografia și radioterapia de până la 70 Gy. Observație: scaunul supapei, realizat din material radioopac, este vizibil la radiografie.

5.2 Durata de viață a dispozitivului

Durata de viață a dispozitivului variază în funcție de circumstanțele biologice individuale și nu este posibilă estimarea integrității dispozitivului pe o perioadă lungă de timp. Materialul din care este fabricat dispozitivul poate fi afectat de bacterii și ciuperci, astfel că integritatea structurală a dispozitivului va fi afectată în cele din urmă.

6. Raportarea

Orice incident grav care a avut loc în legătură cu dispozitivul trebuie raportat producătorului sau autorității naționale din țara în care se află utilizatorul și/sau pacientul.

Upravljanje stomalnim zračnim putovima

Hitne situacije

Važno je da osoblje hitne službe zna da ste osoba koja diše kroz otvor u vratu. To će im pomoći da ustanove da kisik i pomoć pri disanju moraju primijeniti kroz vašu stomu, a ne kroz nos ili usta.

Preporučujemo da vi i klinički djelatnik preuzmete upute za pomoć pri disanju s Internet stranice www.atosmedical.com/rescuebreathing.

Izborne situacije

Ako morate biti podvrgnuti postupku pri kojem je potrebna intubacija (umetanje cijevi za disanje kroz vaš otvor za disanje), vrlo je važno da anesteziolog i liječnik koji vrši postupak budu svjesni da ste osoba koja diše kroz otvor u vratu i da upotrebljavate govornu protezu. Važno je da razumiju da govorna proteza mora ostati na svom mjestu. Ako se ukloni, tekućine iz vaših usta, jednjaka ili trbuha mogu dospjeti u vaš dušnik.

Vrlo je važno da se cijev za intubaciju pažljivo umetne i ukloni kako se govorna proteza ne bi pomaknula ili izašla.

1. Rječnik

Zdravstveni stručnjak	Medicinski stručnjak ili uredno ovlaštenu terapeut za govor i jezik / patolog ili specijalizirana medicinska sestra obučena za područje postupaka rehabilitacije glasa.
HME	Izmjenjivač topline i vlage (umjetni nos). Proizvod koji zadržava toplinu i vlagu u izdahnutom zraku, a koje se inače gube disanjem kroz traheostomu.
PE-segment	Faringo-ezofagealni segment. Dio ezofagusa (jednjaka), u kojem se vibracijom tkiva stvara zvuk pri uporabi govorne proteze.
Silikon	Materijal se često koristi u proizvodnji medicinskih uređaja.
TE-otvor	Mali umjetni otvor između traheje (dušnika) i ezofagusa (jednjaka).
Traheostoma	Otvor za disanje na prednjoj strani vrata, gdje je dušnik pričvršćen za kožu (također se naziva "stoma")
Govorna proteza	Jednosmjerni ventil sa zapornim prirubnicama umetnutima u TE-otvor koji omogućuje govor preusmjerenjem zraka kroz ezofagus (jednjak) uz istodobno smanjenje rizika od ulaska hrane i tekućine u traheju (dušnik).

2. Opisne informacije

2.1 Indikacije za uporabu

Provox Vega govorna proteza sterilna je ugradbena govorna proteza za jednokratnu uporabu namijenjena rehabilitaciji govora nakon kirurškog odstranjivanja grkljana (laringektomija). Čišćenje govorne proteze obavlja pacijent. Tijekom čišćenja proteza ostaje na svom mjestu.

2.2 Opis proizvoda

Provox Vega medicinski je proizvod za jednokratnu uporabu s jednosmjernim ventilom koji drži TE-otvor otvorenim za potrebe govora, dok istodobno smanjuje rizik ulaska hrane i tekućine u dušnik. Proizvod je izrađen od medicinskog silikona i fluoroplastike.

Slikovni prikaz pogledajte na slici 1.

- poklopac proteze
- osovina proteze
- trahealna prirubnica
- fluoroplastično ležište ventila neprozračno za rendgensko zračenje (otporno na rast gljivica vrste Candida)
- ezofagealna prirubnica
- preklopnicu za ventil

Provox Vega pakiranje

Provox Vega pakiranje sadrži sljedeće dijelove:

- 1 nesterilna četkica Provox koja veličinom odgovara govornoj protezi
- 1 priručnik za korištenje četkice Provox
- 1 Provox Vega Priručnik za pacijente

2.3 Kontraindikacije

Među pacijentima koji već koriste proteze u svrhu rehabilitacije govora nisu prijavljene kontraindikacije za uporabu ili zamjenu govornih proteza Provox Vega.

2.4 UPOZORENJA

Moguća je **slučajna aspiracija** (ulazak u dušnik) govorne proteze Provox Vega ili drugih dijelova Provox govornog rehabilitacijskog sustava. Neposredni simptomi uključuju grcanje, kašalj, gušenje i teško disanje. Ako se to dogodi, **odmah zatražite liječničku pomoć**. Strano tijelo u dišnim putovima može izazvati teške komplikacije poput akutnog respiratornog distress sindroma (ARDS) i/ili respiratornog aresta i mora se odmah odstraniti.

Moguće je **slučajno gutanje** govorne proteze Provox Vega. Ako se to dogodi, obratite se svom liječniku, koji će vas dalje savjetovati.

Ponovna uporaba i ponovna obrada mogu uzrokovati unakrsno zagađenje i oštetiti proizvod te ugroziti zdravlje pacijenta.

2.5 MJERE OPREZA

Obratite se zdravstvenom stručnjaku ako

- postoji propuštanje kroz protezu ili oko nje (kašljanje i/ili promjena boje sluzi)
- govor postane otežan (veći napor pri govoru i/ili glas zvuči neprirodno)
- pojave se znakovi upale ili promjena tkiva na mjestu otvora ili u području stome (bol, crvenilo, toplina, otok, tragovi krvi na četkici nakon četkanja)

Da biste smanjili rizik infekcije:

Provjerite jesu li vam ruke potpuno čiste i suhe prije nego što dodirnete područje traheostome i prije čišćenja svoje govorne proteze i/ili pomagala.

Sva pomagala koja dolaze u dodir s traheostomom i govornom protezom moraju biti čista.

Da biste smanjili rizik oštećenja proizvoda:

Pri rukovanju i čišćenju proteze Provox Vega koristite samo izvorni pribor Provox.

3. Upute za uporabu

3.1 Uporaba proteze Provox Vega za govor

Kada zatvorite traheostomu, možete usmjeriti zrak iz pluća kroz protezu u jednjak. (Slika 2)

Struja zraka uzrokuje vibracije tkiva u jednjaku, što proizvodi zvuk glasa. Možete govoriti pomoću izmjenjivača topline i vlage kao što je Provox HME, pomoću pomagala za govor bez uporabe ruku kao što je Provox Freehands HME ili jednostavno zatvarajući stomu prstom.

HME može poboljšati rad pluća te olakšati zatvaranje stome i govor. Pomagalo bez korištenja ruku omogućuje govor bez potrebe za zatvaranjem traheostome prstom.

3.2 Čišćenje proteze Provox Vega

Da biste mogli govoriti preko govorne proteze, proteza mora biti čista tako da zrak može prolaziti kroz nju. Redovito čišćenje proteze također pomaže produljenju vijeka trajanja proizvoda.

- Četkanje proteze četkicom Provox dva puta dnevno uklanja sluz i ostatke hrane iz proteze.
- Ispiranje proteze Provox pomagalom za ispiranje također pomaže u čišćenju otpadaka i sluzi iz proteze, što produljuje vijek trajanja proteze.

Napomena: Provox pomagalo za ispiranje namijenjeno je samo pacijentima koji su usvojili upute za uporabu te ih dosljedno prate bez nadzora stručnjaka, što procjenjuje zdravstveni stručnjak.

- Smatra se da neke prehrambene mjere, kao što je dnevni unos jogurta i mlaćenice (sirutke), koji sadrže laktobacile, pomažu u sprečavanju pretjeranog razvoja gljivica vrste Candida.

OPREZ: Kada čistite protezu Provox Vega koristite samo izvorni pribor Provox. Druga pomagala mogu prouzročiti osobnu ozljedu ili oštetiti govornu protezu.

3.3 Pomagala

Provox četkicu / Provox četkicu XL pacijenti koriste za čišćenje unutrašnjosti proteze.

Provox Flush dodatno je pomagalo koje omogućuje ispiranje proteze.

Provox Vega čep pribor je za prvu pomoć za pacijente koji privremeno blokira propuštanje kroz protezu.

3.4 Dodatni proizvodi

Provox HME: izmjenjivač topline i vlage djelomično obnavlja izgubljene funkcije nosa (grijanje i vlaženje zraka, otpor pri disanju).

Provox FreeHands HME: izmjenjivač topline i vlage u kombinaciji s automatskim ventilom traheostome, načinjen u svrhu govora bez korištenja ruku.

Provox LaryTube: silikonska trahealna kanila namijenjena podupiranju stoma koje se stežu dok zadržavaju druga rehabilitacijska pomagala Provox-sustava.

Provox LaryButton: mekana, silikonska, samozaporna trahealna kanila namijenjena podupiranju stoma koje se stežu dok zadržavaju druga rehabilitacijska pomagala Provox-sustava.

3.5 Odlaganje u otpad

Uvijek slijedite medicinsku praksu i nacionalne zahtjeve glede biološkog otpada kad odlažete korištene medicinske uređaje.

4. Neželjeni događaji / rješavanje poteškoća po simptomima

Odgovornost je vašeg zdravstvenog stručnjaka da vas obavijesti o rizicima i koristima rehabilitacije govora putem proteze te da vas uputi što činiti u slučaju neželjenih događaja. Ako niste sigurni da ste u potpunosti razumjeli sve upute, pitajte zdravstvenog stručnjaka za daljnja objašnjenja.

Simptom: Kašljanje (izazvano pićem ili hranom) dok je proteza na mjestu.

Najčešći razlozi: Propuštanje kroz protezu i oko nje.

Mjere:

1. Očistite protezu četkicom Provox i/ili pomagalom za ispiranje. Mogu postojati ostaci hrane koji sprječavaju ispravno zatvaranje ventila.

Ako se propuštanje nastavi:

2. Promatrajte protezu dok pijete. Pokušajte ustanoviti propušta li proteza ili područje oko nje.
 - a.) Ako mislite da se propuštanje odvija kroz središte proteze, možete koristiti čep Provox Vega dok jedete i pijete kako biste spriječili curenje. Obavijestite svog zdravstvenog stručnjaka o tome da trebate novu protezu.
 - b.) Ako mislite da se propuštanje odvija oko proteze ili da čep ne zaustavlja propuštanje. Obavijestite zdravstvenog stručnjaka o tome da možda postoji propuštanje oko proteze.

Simptom: Govor postaje sve teži.

Najčešći razlozi: Opstrukcija ventila, natečenost tkiva grla (npr. tijekom radioterapije).

Mjere:

1. Očistite protezu četkicom Provox i/ili pomagalom za ispiranje. Možda postoje ostaci hrane koji povećavaju otpor strujanja zraka.
2. Ako to ne pomaže: Smjesta obavijestite zdravstvenog stručnjaka.

Simptomi: Bol, vrućina, natečenost i osip (zajedno ili odvojeno) u području proteze ili stome.

Najčešći razlozi: Upala tkiva i infekcije

Mjere: Smjesta obavijestite zdravstvenog stručnjaka.

Simptomi: Na četkici ste primijetili tragove krvi nakon četkanja

Najčešći razlozi: Upala tkiva i infekcije na strani jednjaka.

Mjere: Smjesta obavijestite zdravstvenog stručnjaka.

5. Dodatne informacije

5.1 Kompatibilnost s MRI-postupcima, rendgenskim zračenjem i radioterapijom

Govorna proteza **Provox Vega** može ostati unutar TE-otvora tijekom MRI-postupka, rendgenskog zračenja i radijacijskog pregleda i terapije. Govorna proteza Provox Vega kompatibilna je sa snimanjem magnetskom rezonancijom do 3 jedinica Tesla, rendgenskim zračenjem i radioterapijom do 70 Gy. Zapamtite da je ležište ventila nepropusno za rendgensko zračenje vidljivo na rendgenskim slikama.

5.2 Vijek trajanja proizvoda

Ovisno o specifičnim biološkim okolnostima razlikuje se vijek trajanja uređaja i njegov se integritet ne može predvidjeti na dulje razdoblje. Na materijal od kojega je izrađena proteza utječu, primjerice, bakterije i kvasac. Struktura uređaja vremenom propada.

Laboratorijska ispitivanja koja su uključivala simulaciju korištenja tijekom testnog razdoblja od 12 mjeseci pokazuju da, ako bakterije i kvasac nisu prisutni, uređaj zadržava strukturni integritet tijekom tog razdoblja. Nisu provedena ispitivanja korištenja uređaja dulje od 12 mjeseci. Uređaj se može dulje koristiti prema isključivom nahođenju osobe koja ga propisuje.

6. Prijava nezgoda

Sve ozbiljne incidente povezane s uređajem potrebno je prijaviti proizvođaču i nacionalnom tijelu u državi u kojoj se korisnik i/ili bolesnik nalazi.

SRPSKI

Upravljanje stomalnim disajnim putevima

Hitni slučajevi

Važno je da osoblje hitne službe zna da ste osoba koja diše kroz otvor na vratu. To će im pomoći da utvrde da kiseonik i veštačko disanje treba da se primene kroz Vašu stomu, a ne kroz usta ili nos.

Preporučujemo da Vi i klinički radnik koji Vas leči preuzmete smernice za veštačko disanje sa veb-sajta www.atosmedical.com/rescuebreathing

Planirani slučajevi

Ako je potrebno da se podvrgnete proceduri koja zahteva intubaciju (umetanje cevi za disanje u dušnik), veoma je važno da anesteziolog i lekar koji obavlja proceduru budu svesni da ste osoba koja diše kroz otvor na vratu i koristi govornu protezu. Važno je da oni razumeju da govorna proteza ne sme da se pomera. Ako se ukloni, tečnosti iz usta, jednjaka ili želuca mogu dospeti u dušnik.

Vrlo je važno da se cev za intubaciju pažljivo umetne i ukloni kako se govorna proteza ne bi pomerila ili izašla napolje.

1. Rečnik pojmova

Klinički radnik	Medicinski stručnjak ili propisno ovlašćeni terapeut/patolog za govor i jezik ili klinički specijalizovana medicinska sestra obučena za procedure rehabilitacije govora.
HME	Izmenjivač toplote i vlage (Heat and Moisture Exchanger; HME) (veštački nos). Uređaj koji u izdahnutom vazduhu zadržava toplotu i vlagu koje se inače gube pri disanju kroz traheostomu.
PE-segment	Faringo-ezofagealni segment. Deo ezofagusa (jednjaka) u kojem se pri upotrebi govorne proteze stvara zvuk vibracijom tkiva.

Silikon	Materijal koji se često koristi za izradu medicinskih uređaja.
TE otvor	Mali veštački otvor načinjen između traheje (dušnika) i ezofagusa (jednjaka).
Traheostoma	Otvor za disanje sa prednje strane vrata gde je dušnik povezan sa kožom (takođe se naziva i „stoma“).
Govorna proteza	Jednosmerni ventil sa retencionim prirubnicama umetnutim u TE otvor koji omogućava govor preusmeravanjem vazduha kroz ezofagus (jednjak), istovremeno smanjujući rizik od ulaska hrane i tečnosti u traheju (dušnik).

2. Opisne informacije

2.1 Indikacije za upotrebu

Govorna proteza Provox Vega predstavlja sterilnu ugradnu govornu protezu za jednokratnu upotrebu namenjenu rehabilitaciji govora nakon hirurškog uklanjanja grkljana (laringektomije). Čišćenje govorne proteze obavlja pacijent, pri čemu proteza ostaje na svom mestu.

2.2 Opis uređaja

Provox Vega je medicinski uređaj za jednokratnu upotrebu sa jednosmernim ventilom koji drži TE otvor otvorenim za potrebe govora, istovremeno smanjujući rizik od ulaska hrane i tečnosti u dušnik. Napravljen je od silikona medicinske klase i fluoroplastike.

Vizuelni prikaz pogledajte na slici 1.

- poklopac proteze
- osovina proteze
- trahealna prirubnica
- radiološki neprozirno fluoroplastično ležište ventila
- ezofagealna prirubnica
- klapna ventila

Pakovanje Provox Vega

Pakovanje Provox Vega sadrži sledeću korisničku opremu:

- 1 Provox četkica odgovarajuće veličine za govornu protezu, nesterilna
- 1 uputstvo za upotrebu Provox četkice
- 1 Provox Vega priručnik za pacijenta

2.3 KONTRAINDIKACIJE

Nema poznatih kontraindikacija za upotrebu ili zamenu govorne proteze Provox Vega kod pacijenata koji već koriste proteze za rehabilitaciju govora.

2.4 UPOZORENJA

Može da dođe do **slučajne aspiracije** (ulaska u dušnik) govorne proteze Provox Vega ili drugih komponenata Provox sistema za rehabilitaciju govora. Neposredni simptomi mogu uključivati nagon za povraćanjem, kašalj, gušenje ili zviždanje prilikom disanja. Ako se to desi, **odmah zatražite medicinsku pomoć**. Strano telo u disajnim putevima može izazvati teške komplikacije poput akutnog respiratornog distresa i/ili respiratornog zastoja i neophodno je da ga klinički radnik odmah odstrani.

Može da dođe do **slučajnog gutanja** govorne proteze Provox Vega. Ako se to desi, obratite se Vašem lekaru koji će Vam pružiti dalje savete.

Ponovna upotreba i ponovna obrada mogu uzrokovati unakrsnu kontaminaciju uređaja i oštetiti uređaj, što može da naškodi pacijentu.

2.5 MERE OPREZA

Obratite se kliničkom radniku koji Vas leči ako

- je došlo do propuštanja kroz protezu i oko nje (kašljanje; i/ili promena boje sluzi)
- govor postaje otežan (veći napor pri govoru i/ili glas zvuči napregnuto)
- postoje bilo kakvi znaci upale ili promene tkiva u području otvora (bol, toplota, oticanje, tragovi krvi na četkici nakon četkanja).

Da biste smanjili rizik od infekcije:

Vodite računa da Vam ruke budu temeljno čiste i osušene pre rukovanja u području traheostome i pre čišćenja govorne proteze i/ili dodatne opreme.

Svi uređaji koji mogu da dođu u kontakt sa traheostomom i govornom protezom treba da budu čisti.

Da biste smanjili rizik od oštećenja proizvoda:

Pri rukovanju protezom Provox Vega i njenom čišćenju koristite samo originalnu dodatnu opremu Provox namenjenu za korišćenje sa Vašom protezom.

3. Uputstvo za upotrebu

3.1 Korišćenje proteze Provox Vega za govor

Kada zatvorite traheostomu, možete usmeriti vazduh iz pluća kroz protezu u jednjak (slika 2).

Vazдушna struja izaziva vibracije tkiva u jednjaku, što proizvodi zvuk Vašeg glasa. Možete govoriti pomoću izmenjivača toplote i vlage kao što je Provox HME, pomoću pomagala za govor bez upotrebe ruku kao što je Provox Freehands HME ili jednostavno direktnim zatvaranjem stome prstom.

HME može da poboljša funkciju pluća, a osim toga olakšava zatvaranje stome i govor. Uređaj bez upotrebe ruku omogućava govor bez potrebe za zatvaranjem traheostome prstom.

3.2 Čišćenje proteze Provox Vega

Da biste mogli da govorite pomoću govorne proteze, proteza mora da bude čista tako da vazduh može da prolazi kroz nju. Redovno čišćenje proteze takođe pomaže produženju veka trajanja uređaja.

- Četkanje proteze Provox četkicom dva puta dnevno uklanja sluz i ostatke hrane iz proteze.
- Ispiranje proteze Provox Flush irigatorom takođe pomaže u čišćenju ostataka i sluzi iz proteze, što produžava vek trajanja uređaja.
Napomena: Provox Flush irigator namenjen je samo za pacijente za koje je klinički radnik procenio da mogu dosledno da prate uputstva bez nadzora kliničkog radnika.
- Smatra se da neke mere u ishrani, kao što je svakodnevni unos jogurta ili mlaćenice koji sadrže laktobacile, pomažu u sprečavanju prekomernog razvoja gljivice Candida.

OPREZ: Kada čistite protezu Provox Vega koristite samo originalnu dodatnu opremu Provox namenjenu za korišćenje sa Vašom protezom. Druga pomagala mogu da izazovu telesnu povredu ili oštete govornu protezu.

3.3 Dodatna oprema

Pacijent koristi **Provox četkicu / Provox Brush XL četkicu** za čišćenje unutrašnjosti proteze (slika 3).

Provox Flush irigator predstavlja dodatni uređaj za čišćenje koji omogućava ispiranje proteze (slika 4).

Provox Vega Plug zapašać predstavlja pribor za prvu pomoć koji pacijent može da koristi da privremeno blokira propuštanje kroz protezu. (slika 5).

3.4 Dodatni uređaji

Provox HME: Izmenjivač toplote i vlage delimično obnavlja izgubljene funkcije nosa (grejanje i vlaženje vazduha, otpor pri disanju).

Provox FreeHands HME: Izmenjivač toplote i vlage u kombinaciji sa automatskom valvulom traheostome osmišljen da omogući govor bez upotrebe ruku.

Provox LaryTube: Silikonska trahealna kanila namenjena podupiranju stoma koje se skupljaju uz zadržavanje drugih rehabilitacionih uređaja Provox sistema.

Provox LaryButton: Mekana, samostojeća silikonska trahealna kanila namenjena podupiranju stoma koje se skupljaju uz zadržavanje drugih rehabilitacionih uređaja Provox sistema.

3.5 Odlaganje

Uvek poštujujte medicinsku praksu i nacionalne propise u pogledu bioloških opasnosti prilikom odlaganja upotrebljenog medicinskog uređaja.

4. Neželjeni događaji / rešavanje problema prema simptomima

Klinički radnik koji Vas leči dužan je da Vas obavesti o rizicima i prednostima rehabilitacije govora pomoću proteze, kao i da Vas uputi šta treba da radite u slučaju neželjenih događaja. Ako niste sigurni da ste u potpunosti razumeli sva uputstva, zatražite dodatna objašnjenja od kliničkog radnika.

Simptom: Kašalj (izazvan pićem ili hranom) dok je proteza na svom mestu.

Najčešći razlozi: Propuštanje kroz protezu i oko nje.

Mere:

1. Očistite protezu Provox četkicom i/ili Provox Flush irigatorom. Moguće je da postoje ostaci hrane koji sprečavaju pravilno zatvaranje ventila.

Ako se propuštanje nastavi:

2. Posmatrajte protezu tokom konzumiranja pića. Pokušajte da utvrdite da li do propuštanja dolazi kroz sredinu proteze ili oko nje.
 - a.) Ako mislite da do propuštanja dolazi kroz sredinu proteze, možete koristiti Provox Vega Plug zapašać dok jedete i pijete kako biste sprečili propuštanje. Obavestite kliničkog radnika koji Vas leči da Vam je potrebna nova proteza.
 - b.) Ako mislite da do propuštanja dolazi oko proteze ili ako zapašać ne zaustavlja propuštanje. Obavestite kliničkog radnika koji Vas leči da je možda došlo do propuštanja oko proteze.

Simptom: Govor postaje sve teži.

Najčešći razlozi: Začepljenje ventila, natečenost tkiva grla (npr. tokom radiološke terapije).

Mere:

1. Očistite protezu Provox četkicom i/ili Provox Flush irigatorom. Moguće je da postoje ostaci hrane koji povećavaju otpor strujanja vazduha.
2. Ako to ne pomogne: Odmah se obratite kliničkom radniku koji Vas leči.

Simptomi: Bol, toplota, oticanje i osip (zajedno ili odvojeno) u području proteze ili stome.

Najčešći razlozi: Upala tkiva i infekcije.

Mere: Odmah se obratite kliničkom radniku koji Vas leči.

Simptomi: Primetili ste tragove krvi na četkici nakon četkanja.

Najčešći razlozi: Upala tkiva i infekcije na strani jednjaka.

Mere: Odmah se obratite kliničkom radniku koji Vas leči.

5. Dodatne informacije

5.1 Kompatibilnost sa magnetnom rezonancom (MR), rendgenskim zračenjem i radiološkom terapijom

Govorna proteza **Provox Vega** može se ostaviti u TE otvoru tokom snimanja magnetnom rezonancom (MR), rendgenskog zračenja i sesije radiološkog pregleda/terapije. Govorna proteza Provox Vega kompatibilna je sa snimanjem magnetnom rezonancom (MR) do 3 Tesle, rendgenskim zračenjem i radiološkom terapijom do 70 Gy. Imajte u vidu da je radiološki neprozirno ležište ventila vidljivo na rendgenskim snimcima.

5.2 Vek trajanja uređaja

Vek trajanja uređaja varira u zavisnosti od pojedinačnih bioloških okolnosti i nije moguće predvideti celovitost uređaja tokom dužeg perioda. Na materijal od kog je proteza izrađena utiču, na primer, bakterije i kvasci, a strukturna celovitost uređaja vremenom slabi.

6. Prijava incidenata

Imajte u vidu da se svaki ozbiljni incident do kog dođe u vezi sa medicinskim sredstvom prijavljuje proizvođaču i nadležnoj ustanovi u zemlji boravišta korisnika i/ili pacijenta.

ΕΛΛΗΝΙΚΑ

Διαχείριση αεραγωγού τραχειοστομίας

Επείγουσες καταστάσεις

Είναι σημαντικό το προσωπικό επειγόντων περιστατικών να γνωρίζει ότι αναπνέετε μέσω του λαιμού σας. Αυτό θα τους βοηθήσει να καταλάβουν ότι το οξυγόνο και η αναπνοή διάσωσης (τεχνητή αναπνοή) πρέπει να εφαρμοστούν στην τραχειοστομία και όχι στο στόμα ή στη μύτη σας.

Συνιστούμε εσείς και ο ιατρός σας να κάνετε λήψη των κατευθυντήριων γραμμών για αναπνοή διάσωσης από τον ιστότοπο www.atosmedical.com/rescuebreathing

Επιλεκτικές καταστάσεις

Εάν πρέπει να υποβληθείτε σε μια επέμβαση που απαιτεί διασωλήνωση (τοποθέτηση αναπνευστικού σωλήνα στην τραχεία σας), είναι πολύ σημαντικό ο αναισθησιολόγος και ο ιατρός που πραγματοποιεί την επέμβαση να είναι ενήμεροι ότι αναπνέετε μέσω του λαιμού σας και ότι χρησιμοποιείτε φωνητική πρόθεση. Είναι σημαντικό να κατανοήσουν ότι η φωνητική πρόθεση πρέπει να παραμείνει στη θέση της. Εάν αφαιρεθεί, ενδέχεται να εισέλθουν στην τραχεία σας υγρά από το στόμα, τον οισοφάγο ή το στομάχι σας.

Είναι πολύ σημαντικό ο σωλήνας διασωλήνωσης να εισάγεται και να αφαιρείται με προσοχή, έτσι ώστε η φωνητική πρόθεση να μη μετατοπιστεί ή αφαιρεθεί.

1. Γλωσσάριο

Κλινικός

επαγγελματίας υγείας

Επαγγελματίας υγείας ή κατάλληλα αδειοδοτημένος λογοθεραπευτής και λογοπεδικός/λογοπαθολόγος ή εξειδικευμένος κλινικός νοσηλευτής, εκπαιδευμένος στις διαδικασίες φωνητικής αποκατάστασης.

HME

Heat and Moisture Exchanger, Εναλλάκτης θερμότητας και υγρασίας (τεχνητή μύτη). Συσκευή που διατηρεί τη θερμότητα και την υγρασία στον εκπνεόμενο αέρα, ο οποίος διαφορετικά χάνεται κατά την αναπνοή μέσω τραχειοστομίας.

Τμήμα PE

Φαρυγγοοισοφαγικό τμήμα. Το τμήμα του οισοφάγου στο οποίο παράγεται ήχος από τη δόνηση ιστού, κατά τη χρήση φωνητικής πρόθεσης.

Σιλικόνη

Υλικό το οποίο χρησιμοποιείται συχνά σε ιατρικές συσκευές.

Τραχειοοισοφαγική παρακέντηση

Μικρό τεχνητό άνοιγμα που δημιουργείται μεταξύ της τραχείας και του οισοφάγου.

Τραχειοστομία

Οπή για αερισμό στην πρόσθια επιφάνεια του λαιμού, όπου η τραχεία εφάπτεται στο δέρμα (αναφέρεται και ως «στομία»).

Φωνητική πρόθεση

Μονόδρομη βαλβίδα με δακτυλίους συγκράτησης που εισάγεται στην τραχειοοισοφαγική παρακέντηση για να επιτρέπει την ομιλία, ανακατευθύνοντας τον αέρα στον οισοφάγο και μειώνοντας, παράλληλα, τον κίνδυνο εισχώρησης τροφών και υγρών στην τραχεία.

2. Περιγραφικές πληροφορίες

2.1 Ενδείξεις χρήσης

Η φωνητική πρόθεση Pronox Vega είναι μια στείρα, μόνιμη φωνητική πρόθεση μίας χρήσης που προορίζεται για φωνητική αποκατάσταση μετά από χειρουργική αφαίρεση του λάρυγγα (λαρυγγεκτομή). Ο καθαρισμός της φωνητικής πρόθεσης πραγματοποιείται από τον ασθενή ενώ αυτή παραμένει τοποθετημένη.

2.2 Περιγραφή της συσκευής

Η Pronox Vega είναι μια ιατρική συσκευή μίας χρήσης με μια μονόδρομη βαλβίδα, η οποία διατηρεί την τραχειοοισοφαγική παρακέντηση ανοικτή για την παραγωγή ομιλίας και μειώνει τον κίνδυνο εισχώρησης υγρών και τροφών στην τραχεία. Είναι κατασκευασμένη από σιλικόνη ιατρικής χρήσης και φθοριούχο ρητίνη.

Για μια απεικόνισή της, δείτε την Εικ. 1.

- a) Κάλυμμα πρόθεσης
- b) Άξονας πρόθεσης
- c) Δακτύλιος τραχείας
- d) Έδρα βαλβίδας από ακτινοσκιερή φθοριούχο ρητίνη
- e) Δακτύλιος οισοφάγου
- f) Πτερύγιο βαλβίδας

Συσκευασία Pronox Vega

Η συσκευασία του Pronox Vega περιέχει τα παρακάτω παρελκόμενα για τον χρήστη:

- 1 Pronox Brush (Βούρτσα Pronox) σε μέγεθος που αντιστοιχεί στη φωνητική πρόθεση, μη στείρο
- 1 φύλλο οδηγιών χρήσης της Pronox Brush (βούρτσα Pronox)
- 1 εγχειρίδιο ασθενούς του Pronox Vega

2.3 ΑΝΤΕΝΔΕΙΞΕΙΣ

Δεν υπάρχουν γνωστές αντενδείξεις ως προς τη χρήση ή την αντικατάσταση της φωνητικής πρόθεσης Pronox Vega σε ασθενείς που ήδη χρησιμοποιούν πρόθεση για φωνητική αποκατάσταση.

2.4 ΠΡΟΕΙΔΟΠΟΙΗΣΕΙΣ

Είναι πιθανή η **τυχαία αναρρόφηση** (εισχώρηση στην τραχεία) της φωνητικής πρόθεσης Pronox Vega ή άλλων εξαρτημάτων του συστήματος φωνητικής αποκατάστασης Pronox. Τα άμεσα συμπτώματα μπορεί να περιλαμβάνουν τάση εμετού, βήχα, πνιγμό ή συριγμό. Σε περίπτωση που συμβεί αυτό, **ζητήστε άμεση ιατρική φροντίδα**. Η παρουσία ξένου σώματος στον αεραγωγό σας μπορεί να προκαλέσει βαριές επιπλοκές, όπως σύνδρομο οξείας αναπνευστικής δυσχέρειας ή/και αναπνευστική ανακοπή, και το ξένο σώμα πρέπει να αφαιρεθεί από ιατρό.

Είναι πιθανή η **τυχαία κατάποση** της φωνητικής πρόθεσης Pronox Vega. Σε περίπτωση που αυτό συμβεί, επικοινωνήστε με τον ιατρό σας, ο οποίος θα σας παράσχει περαιτέρω συμβουλές.

Η επαναχρησιμοποίηση και η επανεπεξεργασία μπορεί να προκαλέσει διασταυρούμενη μόλυνση και ζημιά στη συσκευή, η οποία μπορεί να βλάψει τον ασθενή.

2.5 ΠΡΟΦΥΛΑΞΕΙΣ

Απευθυνθείτε στον ιατρό σας εάν

- υπάρχει διαρροή διαμέσου της πρόθεσης ή γύρω από αυτήν (βήχας ή/και μεταβολή του χρώματος της βλέννας)
- παρατηρείτε δυσκολία στην ομιλία (καταβολή μεγαλύτερης προσπάθειας ή/και βραχνός/καταπονημένος ήχος της φωνής)
- υπάρχουν σημεία φλεγμονής ή μεταβολές του ιστού στην περιοχή της παρακέντησης (πόνος, καύσος, οίδημα, ίχνη αίματος στη βούρτσα έπειτα από το βούρτσισμα).

Για μείωση του κινδύνου λοίμωξης:

Βεβαιωθείτε ότι έχετε καθαρίσει και στεγνώσει σχολαστικά τα χέρια σας προτού τα χρησιμοποιήσετε στην περιοχή της τραχειοστομίας και προτού προβείτε στον καθαρισμό της φωνητικής πρόθεσης ή/και των παρελκόμενων.

Διατηρείτε καθαρές όλες τις συσκευές που μπορεί να εισέλθουν ή να έρθουν σε επαφή με την τραχειοστομία σας και τη φωνητική πρόθεση.

Για μείωση του κινδύνου πρόκλησης ζημιάς στο προϊόν:

Για τον χειρισμό και τον καθαρισμό της πρόθεσης που διαθέτετε, χρησιμοποιείτε μόνο γνήσια παρελκόμενα Pronox που προορίζονται για χρήση με την πρόθεση Pronox Vega.

3. Οδηγίες χρήσης

3.1 Χρήση του Pronox Vega για ομιλία

Όταν κλείνετε την τραχειοστομία σας, μπορείτε να κατευθύνετε τον αέρα από τους πνεύμονες προς τον οισοφάγο διαμέσου της πρόθεσης (Εικ. 2).

Αυτή η ροή αέρα προκαλεί δόνηση των ιστών του οισοφάγου και έτσι παράγεται ο ήχος της φωνής σας. Μπορείτε να μιλήσετε χρησιμοποιώντας έναν εναλλάκτη θερμότητας και υγρασίας, όπως το Pronox HME, μια συσκευή ομιλίας hands-free, όπως το Pronox Freehands HME, ή κλείνοντας απλώς τη στομία με το δάκτυλό σας.

Ένα HME μπορεί να βελτιώσει την πνευμονική λειτουργία και, επίσης, διευκολύνει το κλείσιμο της στομίας και την ομιλία. Μια συσκευή hands-free επιτρέπει την παραγωγή ομιλίας χωρίς να χρειάζεται να κλείσετε την τραχειοστομία με το δάκτυλο.

3.2 Καθαρισμός του Pronox Vega

Για να μιλήσετε με τη φωνητική πρόθεση, η πρόθεση πρέπει να είναι καθαρή, ώστε ο αέρας να μπορεί να διέλθει μέσα από αυτήν. Ο τακτικός καθαρισμός της πρόθεσης συμβάλλει, επίσης, στην παράταση της διάρκειας ζωής της συσκευής.

- Το βούρτσισμα της πρόθεσης με το Pronox Brush δύο φορές την ημέρα αφαιρεί τις βλέννες και τα υπολείμματα τροφών από την πρόθεση.
- Η έκπλυση της πρόθεσης με το Pronox Flush (Σύστημα πλύσης Pronox) βοηθά επίσης στον καθαρισμό υπολειμμάτων και βλέννας από την πρόθεση, κάτι που αυξάνει τη διάρκεια ζωής της συσκευής.

Σημείωση: Το Pronox Flush ενδείκνυται για χρήση μόνο από ασθενείς οι οποίοι, κατά την αξιολόγηση του ιατρού, είναι ικανοί να ακολουθούν με συνέπεια τις οδηγίες χρήσης χωρίς την επίβλεψη του ιατρού.

- Ορισμένα διατροφικά μέτρα, όπως η καθημερινή πρόσληψη γιαουρτιού ή βουτυρογάλακτος με γαλακτοβάκιλλους, θεωρούνται χρήσιμα έναντι της υπερβολικής ανάπτυξης μυκήτων του είδους Candida.

ΠΡΟΣΟΧΗ: Κατά τον καθαρισμό της πρόθεσης που διαθέτετε, χρησιμοποιείτε μόνο γνήσια παρελκόμενα Pronox που προορίζονται για χρήση με την πρόθεση Pronox Vega. Άλλες συσκευές ενδέχεται να προκαλέσουν τραυματισμό ή ζημιά στη φωνητική πρόθεση.

3.3 Παρελκόμενα

Το **Pronox Brush/Pronox Brush XL** χρησιμοποιείται από τον ασθενή για τον καθαρισμό του εσωτερικού της πρόθεσης (Εικ. 3). Το **Pronox Flush** είναι μια πρόσθετη συσκευή καθαρισμού, με τη χρήση της οποίας είναι δυνατή η πλύση της πρόθεσης (Εικ. 4). Το **Pronox Vega Plug** (Ελεγκτής διαρροής Pronox) είναι ένα εργαλείο πρώτων βοηθειών, το οποίο χρησιμοποιείται από τον ασθενή και φράσσει προσωρινά μια διαρροή που εμφανίζεται διαμέσου της πρόθεσης (Εικ. 5).

3.4 Πρόσθετες συσκευές

Pronox HME: Εναλλάκτης θερμότητας και υγρασίας που αποκαθιστά μερικώς τις ρινικές λειτουργίες (θέρμανση, υγραποίηση, αναπνευστική αντίσταση).

Pronox FreeHands HME: Εναλλάκτης θερμότητας και υγρασίας σε συνδυασμό με μια αυτόματη βαλβίδα τραχειοστομίας. Έχει σχεδιαστεί για τη δυνατότητα ελεύθερης (hands-free) ομιλίας.

Pronox LaryTube: Τραχειακή κάνουλα από σιλικόνη που προορίζεται για την υποστήριξη συρρικνούμενων στομιών κατά την ταυτόχρονη χρήση άλλων συσκευών αποκατάστασης του συστήματος Pronox.

Pronox LaryButton: Μαλακή, αυτοσυγκρατούμενη τραχειακή κάνουλα από σιλικόνη που προορίζεται για την υποστήριξη συρρικνούμενων στομιών, κατά την ταυτόχρονη χρήση άλλων συσκευών αποκατάστασης του συστήματος Pronox.

3.5 Απόρριψη

Να ακολουθείτε πάντοτε τις κατάλληλες ιατρικές πρακτικές και τις εθνικές απαιτήσεις περί βιολογικών κινδύνων όταν απορρίπτετε χρησιμοποιημένες ιατρικές συσκευές.

4. Ανεπιθύμητες ενέργειες/Αντιμετώπιση προβλημάτων ανά σύμπτωμα

Αποτελεί ευθύνη του ιατρού σας να σας ενημερώσει σχετικά με τους κινδύνους και τα οφέλη της φωνητικής αποκατάστασης με χρήση πρόθεσης, καθώς και να σας παράσχει οδηγίες σχετικά με το τι πρέπει να κάνετε σε περίπτωση που αντιμετωπίσετε ανεπιθύμητες ενέργειες. Εάν δεν είστε βέβαιοι ότι έχετε κατανοήσει πλήρως όλες τις οδηγίες, ζητήστε από τον ιατρό σας να σας τις εξηγήσει περαιτέρω.

Σύμπτωμα: Βήχας (που προκαλείται κατά την κατανάλωση υγρών ή τροφών) ενώ η πρόθεση βρίσκεται στη θέση της.

Συνηθέστερες αιτίες: Διαρροή διαμέσου της πρόθεσης ή γύρω από αυτήν.

Μέτρα αντιμετώπισης:

1. Καθαρίστε την πρόθεση με το Pronox Brush (Βούρτσα Pronox) ή και το Pronox Flush (Σύστημα πλύσης Pronox). Ενδέχεται να υπάρχουν υπολείμματα τροφών που εμποδίζουν τη βαλβίδα να κλείσει σωστά.

Εάν η διαρροή συνεχίζεται:

2. Παρατηρήστε την πρόθεση ενώ πίνετε κάποιο υγρό. Προσπαθήστε να εντοπίσετε εάν η διαρροή πραγματοποιείται από το κέντρο της πρόθεσης ή γύρω από αυτήν.
 - α) Εάν πιστεύετε ότι η διαρροή σημειώνεται στο κέντρο, μπορείτε να χρησιμοποιήσετε το Pronox Vega Plug όταν καταναλώνετε υγρά ή τροφή, για να αποφύγετε τη διαρροή. Ενημερώστε τον ιατρό σας ότι χρειάζεστε καινούρια πρόθεση.
 - β) Εάν πιστεύετε ότι η διαρροή σημειώνεται γύρω από την πρόθεση ή εάν ο ελεγκτής διαρροής δεν σταματά τη διαρροή. Ενημερώστε τον ιατρό σας ότι πιθανώς εμφανίζεται διαρροή γύρω από την πρόθεση.

Σύμπτωμα: Η ομιλία καθίσταται ολοένα και πιο δύσκολη.

Συνηθέστερες αιτίες: Απόφραξη της βαλβίδας, οίδημα στον ιστό του φάρυγγα (π.χ. κατά την ακτινοθεραπεία).

Μέτρα αντιμετώπισης:

1. Καθαρίστε την πρόθεση με το Pronox Brush (Βούρτσα Pronox) ή και το Pronox Flush (Σύστημα πλύσης Pronox). Ενδέχεται να υπάρχουν υπολείμματα τροφών που αυξάνουν την αντίσταση της ροής αέρα.
2. Εάν αυτό δεν βοηθά: Επικοινωνήστε αμέσως με τον ιατρό σας.

Συμπτώματα: Πόνος, καύσος, οίδημα και εξάνθημα (συνδυαστικά ή μεμονωμένα) στην περιοχή της πρόθεσης ή της στομίας.

Συνηθέστερες αιτίες: Φλεγμονή του ιστού και λοιμώξεις.

Μέτρα αντιμετώπισης: Επικοινωνήστε αμέσως με τον ιατρό σας.

Συμπτώματα: Παρατηρούνται ίχνη αίματος πάνω στη βούρτσα μετά το βούρτσισμα.

Συνηθέστερες αιτίες: Φλεγμονή του ιστού και λοιμώξεις στην πλευρά του οισοφάγου.

Μέτρα αντιμετώπισης: Επικοινωνήστε αμέσως με τον ιατρό σας.

5. Πρόσθετες πληροφορίες

5.1 Συμβατότητα με μαγνητική τομογραφία, ακτινογραφία και ακτινοθεραπεία

Η φωνητική πρόθεση **Provox Vega** μπορεί να παραμείνει στην τραχειοοισοφαγική παρακέντηση κατά τη διάρκεια μαγνητικής τομογραφίας, καθώς και κατά τη διάρκεια ακτινογραφίας και ακτινολογικής εξέτασης/ακτινοθεραπείας. Η φωνητική πρόθεση Provox Vega είναι συμβατή με απεικόνιση μαγνητικού συντονισμού έως και 3 Tesla, καθώς και ακτινογραφία και ακτινοθεραπείας έως και 70 Gy. Επισημαίνεται ότι η ακτινοσκιερή έδρα της βαλβίδας είναι ορατή στην ακτινογραφία.

5.2 Διάρκεια ζωής της συσκευής

Η διάρκεια ζωής της συσκευής ποικίλει ανάλογα με τις εκάστοτε βιολογικές συνθήκες και, επομένως, δεν είναι δυνατή η πρόβλεψη της ακεραιότητας της συσκευής μακροπρόθεσμα. Το υλικό της συσκευής επηρεάζεται από την παρουσία, για παράδειγμα, βακτηρίων και ζυμομυκήτων, και η δομική ακεραιότητα της συσκευής τελικά φθίνει.

6. Αναφορά

Επισημαίνεται ότι οποιοδήποτε σοβαρό συμβάν που έχει προκύψει σε σχέση με τη συσκευή πρέπει να αναφέρεται στον κατασκευαστή και την εθνική αρχή της χώρας στην οποία διαμένει ο χρήστης ή/και ο ασθενής.

TÜRKÇE

Stomal hava yolu yönetimi

Acil durumlar

Acil yardım personelinin boğazınızdan soluk alıp verdiğinizi bilmesi önemlidir. Bu durum, acil yardım personelinin oksijen ve suni solunumu ağzınıza veya burnunuza değil de, stomanıza uygulamaları gerektiğini belirlemelerine yardımcı olacaktır.

Sizin ve klinisyeninizin suni solunum kılavuz bilgilerini www.atosmedical.com/rescuebreathing adresinden indirmenizi öneririz.

Elektif durumlar

İntübasyon (soluk borunuza bir solunum tüpü yerleştirilmesi) gerektiren bir işlemten geçmeniz gerekiyorsa, anestezi uzmanının ve işlemi gerçekleştirecek doktorun boğazınızdan solunum yaptığınızdan ve ses protezi kullandığınızdan haberdar olmaları çok önemlidir. Ses protezinin yerinde kalması gerektiğini anlamaları önemlidir. Ses protezi çıkarılırsa, ağzınızdan, yemek borunuzdan veya midenizden gelen sıvılar soluk borunuza kaçabilir.

İntübasyon tüpünün ses protezini yerinden oynatmayacak veya dışarı çıkartmayacak şekilde yerleştirilmesi ve çıkarılması çok önemlidir.

1. Sözlük

Klinik yetkilisi	Tıp doktoru veya konuşma rehabilitasyon esasları üzerine eğitim almış konuşma veya dil terapisti / patalojisti veya klinik uzman hemşiresi.
HME	Isı ve Nem Değiştirici (Yapay Burun). Solunan hava içinde Trakeostoma ile soluma sonucu sıcaklık ve nemin kaybolmasını engelleyen cihaz.
PE-Segmenti	Faringo-özefagus segmenti. Özefagusun (yemek borusu) ses protezi ile soluma sırasında doku titreşimi ile sesin üretildiği kısmı.
Silikon	Tıbbi cihazlarda sık sık kullanılan bir materyal.
TE-deliği	Soluk borusu (trake) ile yemek borusu (özefagus) arasında oluşturulan küçük yapay açıklık.
Trakeostoma	Soluk borusunun cilt ile birleştiği noktada, boynun ön tarafındaki soluk alma açıklığı ("stoma" olarak da bilinir).
Ses protezi	Yiyecek ve sıvıların soluk borusu (trake) içine kaçma riskini azaltarak havanın soluk borusuna (özefagus) yönlendirilmesini sağlayan TE-deliği içine baskı flanşları ile takılmış tek yönlü supap.

2. Açıklayıcı bilgiler

2.1 Kullanım talimatları

Provox Vega Ses Protezi, gırtlığın tıbbi müdahale aracılığı ile çıkartılması (larenjektomi) sonrasında ses rehabilitasyonu amacıyla kalıcı kullanım amacıyla yerleştirilmiş steril, tek kullanımlı protezdir. Ses protezinin temizlenmesi yerinden çıkartılmaksızın hasta tarafından gerçekleştirilir.

2.2 Cihazın tanımı

Provox Vega içinde tek yönlü supap yer alan, konuşma amacıyla açık bir TE-deliği gerektiren ve yiyecek ve sıvıların soluk borusu (trake) içine kaçma riski az bir tıbbi cihazdır. Medikal cins silikon ve floroplastikten yapılmıştır.

Cihaz şekil 1 ile gösterilmektedir.

- Protez Başlığı
- Protez Mili
- Soluk Borusu Flanşı
- Radyo-opak floroplastik Supap Siti (kandida büyümesini önler)
- Yemek Borusu Flanşı
- Valf Klapesi

Provox Vega paketi

Provox Vega paketi içinde aşağıdaki kullanıcı aksesuarları yer alır:

- 1 adet steril olmayan Provox fırça, ilgili ses protezi ebadına uygun
- 1 adet Provox Fırça Kullanım Talimatı
- 1 Provox Vega Hasta El Kitabı

2.3 Uygun Olmayan Tedaviler

Bir ses protezi rehabilitasyonu cihazı kullanan hastalar arasında Provox Vega ses protezi kullanımı veya değiştirilmesi ile ilgili herhangi bir sorun gözlenmemiştir.

2.4 UYARILAR

Kimi zaman Provox Vega veya Provox'ın diğer ses rehabilitasyonu sistemi bileşenleri kullanımı sırasında **kazara aspirasyon** (soluk borusuna kaçması) söz konusu olabilmektedir. Bundan sonra tıkanma, öksürme, sıkışma veya hırıltı görülebilir. Bu tür bir durumda **derhal tıbbi tedaviye başvurunuz**. Solunum yollarındaki yabancı bir cisim akut solunum distressi ve/veya solunum aresti gibi ciddi komplikasyonlara yol açabilir. Bu cisim bir klinisyen tarafından çıkartılmalıdır.

Provox Vega ses protezinin **yanlışlıkla yutulması** söz konusu olabilir. Böyle bir durumda size öneride bulunmak üzere doktorunuza başvurunuz.

Tekrar kullanma veya tekrar işleme koyma hastaya zarar verebilecek şekilde cihazda hasara ve çapraz kontaminasyona neden olabilir.

2.5 ÖNLEMLER

Aşağıda verilen durumlarda klinik uzmanınıza başvurunuz

- Protez veya çevresinden bir sızıntı olması (öksürük ve/veya mukoza rengi değişimi)
- Konuşma güclüğü çekilmesi (fazla çaba ve/veya sesin gergin hale gelmesi)
- Delik bölgesinde yangı veya doku değişikliği belirtileri olması (acı, yanma, şişme, fırçalama sonrasında fırça üzerinde kan izleri).

Enfeksiyon riskini azaltmak için:

Trakestoma çevresinde elinizle bir işlem veya ses protezi ve/veya aksesuarlarını temizleme öncesinde ellerinizin iyice yıkanmış ve kurulanmış olduğundan emin olunuz.

Trakestoma ve ses protezi içine girebilecek veya onlarla temas edebilecek bütün cihazlar temiz tutulmalıdır.

Ürünün zarar görme riskini azaltmak için:

Protezinizin kullanılması veya temizlenmesi amacıyla, sadece Provox Vega için kullanılmak üzere temin edilen hakiki Provox aksesuarlarını kullanınız.

3. Kullanma talimatları

3.1 Konuşmada Provox Vega kullanımı

Trakestoma kapalı durumda, havayı ciğerlerinizden protez üzerinden yemek borusu (özefagus) içine doğru yönlendirebilirsiniz. (Şekil 2) Bu hava akımı yemek borunuz içindeki dokularınızda bir titreşime yol açacak ve böylelikle ses çıkartabileceksiniz. Provox HME gibi Isı ve Nem Değiştirici, Provox Freehands HME gibi bir el bağlantısız konuşma cihazı veya sadece parmaklarınız ile stoma cihazını kapatarak konuşabilirsiniz.

HME kullanımı sayesinde solunum işlevi iyileştirilebilir ve stoma tıkama ve konuşma gerçekleştirilebilir. El bağlantısız cihaz ile parmakla trakestoma kapatmaya gerek kalmaksızın konuşma yapılabilir.

3.2 Provox Vega temizliği

Ses proteziniz ile konuşabilmeniz için, protezinizin içinden hava geçebilecek nitelikte temiz olması gerekir. Düzenli protez temizliği de cihazın uzun ömürlü olmasına katkı yapacaktır.

- Provox Brush ile günde iki kez protezin fırçalanması sayesinde protez üzerindeki mukoza ve yiyecek artıkları giderilebilir.
- Provox Flush ile protezin yıkanması da protez üzerindeki mukoza ve yiyecek artıkların giderilmesine katkı sağlayacak ve cihaz ömrünü artıracaktır.

Not: Provox Flush sadece bir klinik değerlendirme sonrasında klinik denetim gerektirmeksizin kullanım talimatlarını düzenli olarak uygulayabilir olduğu sonucuna varılan hastalar tarafından kullanılmak içindir.

- Günlük yoğurt veya içinde laktobasili bulunan kaymaklı süt diyeti gibi bazı önlemlerin aşırı Kandida büyümesine karşı yararlı olduğu düşünülmektedir.

DİKKAT: Protezinizin temizlenmesi amacıyla, sadece Provox Vega için kullanılmak üzere temin edilen hakiki Provox aksesuarlarını kullanınız. Bunun dışındaki cihazlar bir kişisel yaralanma veya ses protezinin hasarına yol açabilir.

3.3 Aksesuarlar

Provox Brush / Provox Brush XL ile hastaların protezin içini temizlemeleri mümkündür.

Provox Flush protezin yıkanarak ilave temizliğinin temininde kullanılır.

Provox Vega Plug protez içinde bir sızıntıyı geçici olarak önlemek amacıyla hastalar tarafından kullanılacak bir İlk Yardım Aracıdır.

3.4 İlave cihazlar

Provox HME: Isı ve Nem Değiştirici burun işlevlerindeki kayıplarını (ısıtma, nemlendirme, solunum direnci) kısmen telafi eder.

Provox FreeHands HME: Isı ve Nem Değiştirici bir otomatik trakestoma valfi ile birlikte kullanılarak el bağımsız konuşma sağlanır.

Provox LaryTube: Bu silikon trake kanülü Provox Sistemi içindeki diğer rehabilitasyon cihazlarının muhafaza edilerek stomanın büzülmesine katkı amacını taşır.

Provox LaryButton: Bu yumuşak, kendinden kısaçallı silikon trake kanülü Provox Sistemi içindeki diğer rehabilitasyon cihazları ile birlikte stomanın büzülmesine katkı amacını taşır.

3.5 Atma

Kullanılmış bir tıbbi cihazı atarken biyolojik açıdan tehlikeli maddeler ile ilgili tıbbi uygulamalara ve ulusal koşullara daima uyun.

4. Olumsuz gelişmeler / Belirtiler ve arıza giderme

Klinik uzmanınız, ses protezi ile sağlanacak rehabilitasyon ve bir olumsuz durum ile karşılaştığında, ne yapılması gerektiği hakkında sizi bilgilendirme sorumluluğunu üstlenmiştir. Size anlatılan talimatları tam olarak anlamış olduğunuz konusunda bir kuşkunuz varsa, uzmandan daha fazla açıklama isteyiniz.

Belirti: Protez takılı durumda öksürme (yeme veya içme sonrasında).

En yaygın nedenleri: Protez veya çevresinden sızıntı.

Alınacak önlemler:

1. Provox Brush ve/veya Flush ile protezi temizleyiniz. Böyle bir durumda supabın tam olarak kapanmasını önleyen bir yabancı madde vardır.

Sızıntı giderilememişse:

2. İçerken yaşanan sorunu yakından izleyiniz. Sızıntının protezin içinden veya çevresinden olup olmadığını belirleyiniz.
 - a.) Protezin ortasından olduğunu düşünüyorsanız, yeme veya içme sırasında sızıntıyı önlemek için Provox Vega Plug kullanabilirsiniz. Bundan sonra uzmanınıza yeni bir proteze ihtiyacınız olduğunu belirtiniz.
 - b.) Sızıntının çevresinden olduğunu düşünüyorsanız veya Plug işe yaramadıysa. Klinik uzmanınıza protez çevresinden sızıntı olduğunu düşündüğünüzü bildiriniz.

Belirti: Konuşma giderek daha fazla güçlük çıkartıyor.

En yaygın nedenleri: Supap engelleniyor, boğaz içi doku şişmesi var (örneğin, bir ışın tedavisi sırasında)

Alınacak önlemler:

1. Provox Brush ve/veya Flush ile protezi temizleyiniz. Hava akışına karşı direnci artıran yiyecek artıkları olabilir.
2. Bu da fayda etmediyse: Derhal klinik uzmanınıza başvurunuz.

Belirtiler: Protez veya stoma alanı içinde acı, yangı, şişme veya döküntü (tek tek veya bir arada).

En yaygın nedenleri: Doku yangısı ve enfeksiyonlar

Alınacak önlemler: Derhal klinik uzmanınıza başvurunuz.

Belirtiler: Fırçalama sonrasında Fırça üzerinde kan izleri var

En yaygın nedenleri: Doku yangısı ve özefagus tarafında enfeksiyonlar.

Alınacak önlemler: Derhal klinik uzmanınıza başvurunuz.

5. İlave bilgiler

5.1 MRI, Röntgen ve ışın tedavisi uyumluluğu

Provox Vega ses protezi bir MRI, Röntgen veya ışın tedavisi muayene/sağaltımı sırasında TE-delikten çıkartılmaksızın yerinde bırakılabilir. Provox Vega ses protezi 3 Tesla'ya kadar Manyetik Rezonans Görüntüleme, röntgen muayenesi ve 70 Gy seviyesine kadar radyasyon sağaltımına dayanabilir. Röntgen muayenesi sırasında radyo-opak valf siti görüntülenecektir.

5.2 Cihaz ömrü

Kişisel biyolojik koşullara bağlı olarak cihaz ömrü değişebilir, uzun bir kullanım süresinden sonra cihazın bütünlüğünü tahmin etmek mümkün değildir. Cihazın malzemesi örn. bakterilerden ve mayadan etkilenebilir, cihazın yapısal bütünlüğü ise duruma bağlı olarak bozulabilir.

12 ay boyunca kullanım simülasyonu ile yapılan laboratuvar testleri, bakteri veya mayanın olmadığı ortamda cihazın yapısal bütünlüğünü bu süre boyunca koruduğunu göstermiştir. Cihaz, 12 aydan uzun süre kullanım için test edilmemiştir. Bu süreden uzun bir kullanımda sorumluluk reçeteyi yazana aittir.

6. İhbar

Cihazla ilgili meydana gelen herhangi bir ciddi olay üreticiye ve kullanıcının ve/veya hastanın ikamet ettiği ülkedeki ulusal yetkiliye bildirilmelidir.

სტომის სასუნთქი გზის გამავლობის მართვა

გადაუდებელი მდგომარეობები

მნიშვნელოვანია, რომ სასწრაფო დახმარების პერსონალმა იცოდეს, რომ თქვენ სტომის დახმარებით სუნთქავთ. ეს დაეხმარება მათ, განსაზღვრონ, რომ ჟანგბადის მიწოდება და ხელოვნური სუნთქვის ჩატარება უნდა მოხდეს თქვენი სტომიდან და არა - თქვენი პირიდან ან ცხვირიდან.

ჩვენ გირჩევთ, რომ თქვენ და თქვენმა ექიმმა ჩამოტვირთოთ ხელოვნური სუნთქვის სახელმძღვანელო, შემდეგი მისამართიდან: www.atosmedical.com/rescuebreathing

შერჩევითი სიტუაციები

თუ საჭიროა, რომ თქვენ გაიაროთ პროცედურა, რომელიც ინტუბაციას მოითხოვს (სასუნთქი მილის ჩაყენება თქვენს ტრაქეაში), ძალიან მნიშვნელოვანია, რომ ანესთეზიოლოგმა და ექიმმა, რომელიც ახორციელებს პროცედურას, იცოდნენ, რომ სტომის დახმარებით სუნთქავთ და ხმის პროთეზს იყენებთ. მნიშვნელოვანია მათ იცოდნენ, რომ ხმის პროთეზი ადგილზე უნდა დარჩეს. თუ მას ამოიღებენ, თქვენი პირის ღრუს, საყლაპავი მილის ან კუჭის სითხეები შესაძლებელია თქვენს სასუნთქ მილში მოხვდეს.

ძალიან მნიშვნელოვანია, რომ ინტუბაციის მილის ჩასმა და ამოღება ძალიან ფრთხილად მოხდეს, ისე, რომ ხმის პროთეზი არ გადაადგილდეს ან ამოვარდეს.

1. ტერმინოლოგია

ექიმი	მედიცინის მუშაკი ან მეტყველებისა და ენის ჯეროვნად ლიცენზირებული თერაპევტი / პათოლოგი ან კლინიკური სპეციალისტის ექთანი, რომელიც დახელოვნებულია ხმის რეაბილიტაციის პროცედურებში.
HME	სითბოსა და ტენის მიმომცველი („ხელოვნური ცხვირი“). მოწყობილობა, რომელიც ინარჩუნებს სითბოს და ტენიანობას ამოსუნთქვად ჰაერში, რომელიც სხვაგვარად დაიკარგება, ტრაქეოსტომის მეშვეობით სუნთქვის დროს.
PE-Segment	ფარინგო-ეზოფაგური მონაკვეთი. საყლაპავი მილის ნაწილი (საყლაპავი მილი), სადაც ხმა წარმოიქმნება ქსოვილის ვიბრაციით, ხმის პროთეზის გამოყენებისას.
სილიკონი	მასალა, რომელიც ხშირად გამოიყენება სამედიცინო მოწყობილობებში.
TE-პუნქცია	მცირე ხელოვნური ხვრელი ტრაქეასა (სასუნთქი მილი) და საყლაპავ მილს შორის.
ტრაქეოსტომა	სასუნთქი ხვრელი ყელის წინა ნაწილში, სადაც სასუნთქი მილი დაკავშირებულია კანთან (ასევე ეწოდება „სტომა“).
ხმის პროთეზი	ცალმხრივი სარქველი, რომლის შემაკავებელი ფლანგებიც ჩადგმულია TE-პუნქციაში, რომელიც იძლევა მეტყველების საშუალებას ჰაერის გაშვებით საყლაპავი მილის მიმართულებით და საკვებისა და სითხეების ტრაქეაში (სასუნთქი მილი) მოხვედრის რისკის შემცირებით.

2. აღწერილობითი ინფორმაცია

2.1 გამოყენების ჩვენებები

Provox Vega-ს ხმის პროთეზი არის სტერილური ერთჯერადი გამოყენების იმპლანტირებული ხმის პროთეზი, რომელიც განკუთვნილია ხმის რეაბილიტაციისთვის, ხორხის ქირურგიული ამოკვეთის (ლარინგექტომია) შემდეგ. ხმის პროთეზის გასუფთავება ხდება პაციენტის მიერ, მისი ამოღების გარეშე.

2.2 მოწყობილობის აღწერა

Provox Vega არის ერთჯერადი სამედიცინო მოწყობილობა, ცალმხრივი სარქვლით, რომელიც TE-პუნქციას ღიად ინარჩუნებს, მეტყველებისთვის, და ამცირებს სითხისა და საკვების ტრაქეაში მოხვედრის რისკს. ის დამზადებულია სამედიცინო სილიკონისა და ფტოროპლასტიკისგან.

ილუსტრაციისთვის, იხილეთ სურ. 1.

- ა) პროთეზის თავსახური
- ბ) პროთეზის ღერო
- გ) ტრაქეის ფლანგი
- დ) რენტგენოკონტრასტული ფტოროპლასტის სარქვლის ბუდე
- ი) საყლაპავი მილის ფლანგი
- კ) სარქვლის საკეტი

Provox Vega-ს პაკეტი

Provox Vega-ს პაკეტი მოიცავს შემდეგ აქსესუარებს:

- 1 Provox-ის ჯაგრისი, ხმის პროთეზის შესაბამისი ზომის, არასტერილური
- 1 Provox-ის ჯაგრისის გამოყენების ინსტრუქცია
- 1 Provox Vega-ს პაციენტის სახელმძღვანელო

2.3 უკუჩვენებები

არ არის ცნობილი უკუჩვენება Provox Vega-ს ხმის პროთეზის გამოყენების ან შეცვლის შესახებ, პაციენტებში, რომლებიც უკვე იყენებენ ხმის პროთეზურ რეაბილიტაციას.

2.4 გაფრთხილებები

შეიძლება მოხდეს Provox Vega-ს ხმის პროთეზის ან Provox-ის ხმის რეაბილიტაციის სისტემის სხვა კომპონენტების შემთხვევითი ასპირაცია (სასუნთქ მილში შესვლა). პირდაპირი სიმპტომები შეიძლება მოიცავდეს ლებინების მოძრაობებს, ხველას, ხუთვას ან ხრივას. თუ ეს მოხდება, დაუყოვნებლივ მიმართეთ სამედიცინო დახმარებას. უცხო სხეულმა თქვენს სასუნთქ გზებში შეიძლება გამოიწვიოს სერიოზული გართულებები, როგორცაა სუნთქვის მწვავე გაძნელება და/ან შეჩერება და მისი მოხსნა უნდა მოხდეს ექიმის მიერ.

შესაძლებელია Provox Vega-ს ხმის პროთეზის შემთხვევითი გადაყლაპვა. თუ ეს მოხდება, დაუკავშირდით თქვენს ექიმს, რომელიც შემდგომ რჩევებს მოგცემთ.

ხელახალმა გამოყენებამ და ხელახალმა დამუშავებამ შეიძლება გამოიწვიოს ჯვარედინი დაბინძურება და მონყობილობის დაზიანება, რამაც შესაძლოა პაციენტს ზიანი მიაყენოს.

2.5 უსაფრთხოების ზომები

რჩევისთვის მიმართეთ თქვენს ექიმს, თუ

- ხდება გაჟონვა პროთეზიდან ან მის გარშემო (ხველა; და/ან ლორწოს ფერის შეცვლა)
- გაძნელებულია მეტყველება (გჭირდებათ მეტი ძალისხმევა და/ან ხმა ისმის უფრო დაჭიმულად)
- პუნქციის ადგილზე შეიმჩნევა ანთების ან ქსოვილის ცვლილების ნიშნები (ტკივილი, გაცხელება, შეშუპება, სისხლის კვალი ჯაგრისზე, განმენდის შემდეგ).

ინფექციის რისკის შესამცირებლად:

დარწმუნდით, რომ ხელები საკმაოდ სუფთა და მშრალი გქონდეთ, სანამ შეეხებით ტრაქეოსტომის ადგილს და განმენდთ თქვენს ხმის პროთეზს და/ან აქსესუარებს.

სუფთად შეინახეთ ყველა მონყობილობა, რომელიც შეიძლება შეიყვანოთ ან რომელსაც შეიძლება ჰქონდეს რაიმე კონტაქტი თქვენს ტრაქეოსტომასა და ხმის პროთეზთან.

პროდუქტის დაზიანების რისკის შესამცირებლად:

გამოიყენეთ მხოლოდ Provox-ის ნამდვილი აქსესუარები, რომლებიც განკუთვნილია Provox Vega-ს პროდუქტებთან გამოსაყენებლად, პროთეზის მოვლისა და განმენდისათვის.

3. გამოყენების ინსტრუქცია

3.1 Provox Vega-ს გამოყენება

სალაპარაკოდ

ტრაქეოსტომის დახურვისას, თქვენ შეგიძლიათ, ფილტვებიდან ამომავალი ჰაერი, პროთეზის გავლით, საყლაპავისკენ მიმართოთ (სურ. 2).

ეს ჰაერის ნაკადი იწვევს თქვენი საყლაპავი მილის ქსოვილების ვიბრაციას, რომელიც თქვენს ხმას წარმოქმნის. თქვენ შეგიძლიათ ისაუბროთ სიტბოსა და ტენის მიმომცვლელის საშუალებით, როგორცაა Provox HME, სასაუბრო მონყობილობის გამოყენებით, როგორცაა Provox FreeHands HME ან უბრალოდ, საუბრისას თქვენი სტომა უშუალოდ თითით დახუროთ.

HME-მა შეიძლება გააუმჯობესოს ფილტვის ფუნქცია და ასევე გააადვილოს დაცობა და საუბარი. სასაუბრო მონყობილობა იძლევა საუბრის საშუალებას ტრაქეოსტომის თითით დახურვის გარეშე.

3.2 Provox Vega-ს განმენდა

იმისათვის, რომ თქვენი ხმის პროთეზის საშუალებით ილაპარაკოთ, პროთეზი სუფთა უნდა იყოს, რათა მასში ჰაერი გადიოდეს. პროთეზის რეგულარული გასუფთავება ასევე ხელს უწყობს მონყობილობის მუშაობის გახანგრძლივებას.

- პროთეზის განმენდა Provox-ის ჯაგრისის გამოყენებით, დღეში ორჯერ, ამორებს პროტეზს ლორწოსა და საკვების ნარჩენებს.
- პროთეზის გამორეცხვა Provox Flush-ით ასევე ხელს

უნყოფს პროთეზიდან ნარჩენებისა და ლორწოს მოშორებას, რაც ხელს უწყობს მონყობილობის მუშაობის გახანგრძლივებას.

შენიშვნა: Provox Flush განკუთვნილია მხოლოდ იმ პაციენტებისთვის, რომლებსაც, ექიმის შეფასებით, შეუძლიათ, ექიმის ზედამხედველობის გარეშე დაიცვან გამოყენების ინსტრუქცია.

- კვებასთან დაკავშირებული ზოგიერთი ქმედება, როგორცაა იოგურტის ან კეფირის ყოველდღიური მიღება, რომელიც შეიცავს ლაქტობაქტერიებს, ხელს უშლის კანდიდას განვითარებას.

გაფრთხილება: გამოიყენეთ მხოლოდ Provox-ის ნამდვილი აქსესუარები, რომლებიც განკუთვნილია Provox Vega-ს პროდუქტებთან გამოსაყენებლად, თქვენი პროთეზის განმენდისათვის. სხვა მონყობილობებმა შეიძლება გამოიწვიოს პირადი ტრავმა ან ხმის პროთეზის დაზიანება.

3.3 აქსესუარები

Provox-ის ჯაგრისი / Provox-ის ჯაგრისი XL გამოიყენება პაციენტის მიერ პროთეზის შიგნიდან გასაწმენდად (სურ. 3).

Provox Flush არის გასუფთავების დამატებითი მონყობილობა, რომელიც პროთეზის გამორეცხვის საშუალებას იძლევა (სურ. 4).

Provox Vega Plug არის პირველადი დახმარების ხელსაწყო, პაციენტის მიერ გამოყენებისთვის, რომელიც დროებით აჩერებს პროთეზიდან გაჟონვას (სურ. 5).

3.4 დამატებითი მონყობილობები

Provox HME: სითბოსა და ტენის მიმომცველი ნაწილობრივ აღადგენს ცხვირის დაკარგულ ფუნქციებს (გათბობა, დატენიანება, სუნთქვის წინააღმდეგობა).

Provox FreeHands HME: სითბოსა და ტენიანობის მიმომცველი, რომელიც კომბინირებულია ტრაქეოსტომის ავტომატურ სარქველთან, რომელიც შექმნილია ხმოვანი კავშირის დასამყარებლად.

Provox LaryTube: სილიკონის ტრაქეალური კანულა, რომელიც ხელს უწყობს სტომის შეკუმშვას და ინარჩუნებს Provox System-ის რეაბილიტაციის სხვა მონყობილობებს.

Provox LaryButton: რბილი, თვითდამაგრებადი სილიკონის ტრაქეალური კანულა, რომელიც ხელს უწყობს სტომის შეკუმშვას და ინარჩუნებს Provox System-ის რეაბილიტაციის სხვა მონყობილობებს.

3.5 ნარჩენების განკარგვა

გამოყენებული სამედიცინო მონყობილობების მოშორების დროს ყოველთვის დაიცავით არსებული სამედიცინო პრაქტიკა და ეროვნული მოთხოვნები ბიოლოგიური საშიში ნივთიერებების მიმართ.

4. გვერდითი მოვლენები/ დეფექტების აღმოფხვრა სიმპტომების მიხედვით

თქვენი ექიმი პასუხისმგებელია, გაცნობოთ ხმის პროთეზური რეაბილიტაციის რისკებისა და უპირატესობების შესახებ და მოგცეთ მითითებები, რა უნდა გააკეთოთ იმ შემთხვევაში, თუ განგივითარდებათ გვერდითი მოვლენები. თუ არ ხართ დარწმუნებული, რომ ყველა ინსტრუქცია მთლიანად გესმით, სთხოვეთ თქვენს ექიმს, განმეორებით აგიხსნათ.

სიმპტომი: ხველა (გამოინვებული დალევით ან ჭამით), როცა პროთეზი ადგილზეა.

ყველაზე გავრცელებული მიზეზები: გაჟონვა პროთეზიდან ან მის გარშემო.

ზომები:

1. განმინდეთ პროთეზი Provox-ის ჯაგრისის და/ან Flush-ის მეშვეობით. საკვების ნარჩენები შეიძლება ხელს უშლიდეს სარქვლის სათანადოდ დახურვას.

თუ გაჟონვა გრძელდება:

2. დააკვირდით პროთეზს დალევის დროს. სცადეთ გაიგოთ, პროთეზის ცენტრიდან ჟონავს თუ მის გარშემო.
 - ა.) თუ ფიქრობთ, რომ ცენტრიდან ჟონავს, შეგიძლიათ გამოიყენოთ Provox Vega Plug, ჭამისა და დალევის დროს, გაჟონვის თავიდან ასაცილებლად. აცნობეთ თქვენს ექიმს, რომ ახალი პროთეზი გჭირდებათ.
 - ბ.) თუ ფიქრობთ, რომ გარშემო ჟონავს, ან თუ შესაერთებელი არ შეაჩერებს გაჟონვას. აცნობეთ თქვენს ექიმს, რომ შეიძლება გაჟონვა პროთეზის გარშემო ხდებოდეს.

სიმპტომი: საუბარი უფრო და უფრო გიძნელდებათ.

ყველაზე გავრცელებული მიზეზები: სარქვლის გაუვალობა, ყელის ქსოვილის შეშუპება (მაგ. რადიოთერაპიის დროს).

ზომები:

1. განმინდეთ პროთეზი Provox-ის ჯაგრისის და/ან Flush-ის მეშვეობით. შესაძლოა, საკვების ნარჩენები ჰაერის ნაკადის მოძრაობას აძნელებდეს.
2. თუ ეს არ დაგეხმარათ: დაუყოვნებლივ დაუკავშირდით თქვენს ექიმს.

სიმპტომები: ტკივილი, გაცხელება, შეშუპება და

გამონაყარი (ერთად ან ერთ-ერთი მათგანი) პროთეზის ან სტომის ადგილზე.

ყველაზე გავრცელებული მიზეზები: ქსოვილის ანთება და ინფექციები.

ზომები: დაუყოვნებლივ დაუკავშირდით თქვენს ექიმს.

სიმპტომები: სისხლის კვალი ჯაგრისზე, განმენდის შემდეგ.

ყველაზე გავრცელებული მიზეზები: ქსოვილის ანთება და ინფექციები საყლაპავი მილის მონაკვეთში.

ზომები: დაუყოვნებლივ დაუკავშირდით თქვენს ექიმს.

5. დამატებითი ინფორმაცია

5.1 მრტ-თან, რენტგენსა და

რადიოთერაპიასთან თავსებადობა

Provox Vega-ს ხმის პროთეზი შეიძლება ადგილზე დარჩეს TE-პუნქციაში, მრტ-ს, რენტგენის და რადიაციული გამოკვლევის/თერაპიის დროს. Provox Vega-ს ხმის პროთეზი თავსებადია მაგნიტურ რეზონანსულ გამოკვლევასთან, 3 Tesla-მდე, რენტგენსა და რადიოთერაპიასთან, 70 გრ-მდე. გაითვალისწინეთ, რომ რენტგენოკონტრასტული სარქვლის ბუდე რენტგენის სურათში ჩანს.

5.2 მონყობილობის მუშაობის

ხანგრძლივობა

ინდივიდუალური ბიოლოგიური გარემოებების გათვალისწინებით, მონყობილობის მუშაობის ხანგრძლივობა ცვალებადია და შეუძლებელია აპარატის დაუზიანებლობის პროგნოზირება, უფრო ხანგრძლივი პერიოდის განმავლობაში. მონყობილობის მასალა შეიძლება დაზიანდეს მაგ. ბაქტერიებისა და სოკოსგან, და მონყობილობის სტრუქტურული მთლიანობა საბოლოოდ გაუარესდეს.

6. ანგარიშის შედეგა

გთხოვთ გაითვალისწინოთ, რომ ნებისმიერი სერიოზული შემთხვევა, რომელიც გამოვლინდა მონყობილობასთან დაკავშირებით, ეცნობება მწარმოებელს და იმ ქვეყნის ეროვნულ ორგანოს, სადაც მომხმარებელი და/ან პაციენტი ცხოვრობს.

ՀԱՅԵՐԵՆ

Շնչառության ապահովումը կտրվածքի միջոցով

Արտակարգ իրավիճակներ

Տեղեկացրեք շտապ բուժօգնության անձնակազմին, որ Ձեր շնչառությունն իրականացվում է պարանոցային կտրվածքի միջոցով: Սա կօգնի նրանց հասկանալ, որ թթվածինը և արհեստական շնչառությունը պետք է իրականացնել կտրվածքի միջոցով, այլ ոչ թե բերանից կամ քթից:

Մենք խորհուրդ ենք տալիս Ձեզ և Ձեր բժշկին ներբեռնել արհեստական շնչառության իրականացման հրահանգները www.atosmedical.com/rescuebreathing հղումով:

Ընտրովի իրավիճակներ

Շնչափողի ինտուբացիա (շնչառական խողովակի տեղադրումը Ձեր շնչափող) պահանջող գործողությունների դեպքում չափազանց կարևոր է, որ անեսթեզիոլոգը և բժիշկը, որոնք իրականացնում են գործողությունը, տեղյակ լինեն, որ Ձեր շնչառությունն իրականացվում է պարանոցային կտրվածքի միջոցով, և դուք օգտագործում եք ձայնային պրոթեզ: Նրանց համար կարևոր է հասկանալ, որ ձայնային պրոթեզը պետք է մնա իր տեղում՝ անշարժ: Եթե ձայնային պրոթեզը հեռացվի, ապա բերանի, կերակրափողի կամ ստամոքսի հեղուկները կարող են ներթափանցել շնչափող:

Չափազանց կարևոր է ինտուբացիոն խողովակի գգույշ տեղադրումը և հեռացումը, որպեսզի ձայնային պրոթեզը չտեղաշարժվի կամ չհեռացվի:

1. Բառարան

Բժիշկ

Մասնագիտացված բուժաշխատող կամ պատշան կերպով լիցենզավորված լոգոպեդ/պաթոլոգ կամ որակավորված բուժքույր, ով վերապատրաստված է ձայնի վերականգնման գործողությունների համար:

HME

Ջերմության և խոնավության փոխանակիչ (անգլերեն՝ Heat and Moisture Exchanger) («Արհեստական քիթ»): Սաքք, որը պահպանում է ջերմությունը և խոնավությունը արտաշնչած օդում, որն այլ կերպ կորսվում է շնչափողահատման միջոցով շնչելիս:

PE-հատված	Ըմպանա-կերակրափողային հատված (ֆարինգո-էզոֆագել հատված): Կերակրափողի (որկոր) հատվածը, որտեղ ձայնային պրոթեզի միջոցով հյուսվածքի թրթռոցի շնորհիվ ձևավորվում է ձայնը:
Սիլիկոն	Բժշկական սարքերում հաճախակի օգտագործվող նյութ:
TE-շունտ	Փոքր արհեստական կտրվածք, որը ստեղծվում է տրախեայի (շնչափող) և էզոֆագուսի (կերակրափող) միջև:
Տրախեոստոմա	Պարանոցի արտաքին մակերեսին արվող շնչառական անցք, որի միջոցով շնչափողը միանում է մաշկին (նաև կոչվում է «կտրվածք»):
Ձայնային պրոթեզ	Պահող կափույրներով միակողմանի փական, որը տեղադրվում է TE-շունտում, որպեսզի հիվանդը կարողանա խոսել՝ վերաուղղողելով օդը դեպի էզոֆագուս (կերակրափող) և միևնույն ժամանակ նվազեցնելով սննդի և հեղուկների ներթափանցումը տրախեա (շնչափող):

2. Նկարագրական տեղեկություններ

2.1 Օգտագործման ցուցումներ

Provox Vega ձայնային պրոթեզը մանրէազերծ, մեկանգամյա կիրառման, անշարժ ձայնային պրոթեզ է, որը ստեղծված է ձայնի վերականգման համար կոկորդի (լարինգոէկոտոմիա) վիրաբուժական հեռացման դեպքում: Ձայնային պրոթեզի մաքրումն իրականացվում է հիվանդի կողմից, սակայն այն պետք է մնա իր տեղում:

2.2 Սարքի նկարագրությունը

Provox Vega-ն մեկանգամյա օգտագործման բժշկական սարք է, որն ունի մեկ ուղղությամբ փական, ինչը բաց է պահում TE-շունտը խոսքի համար և նվազեցնում է հեղուկների և սննդի տրախեա ներթափանցման ռիսկը: Այն պատրաստված է բժշկական դասակարգում ունեցող սիլիկոնից և ֆտորոպլաստից:

Պատկերի համար տես Նկ. 1-ը:

- ա) Պրոթեզի կափարիչ
- բ) Պրոթեզի հիմնական մաս
- գ) Տրախեալ կափույր
- դ) Ռենտգենյան ճառագայթների համար անթափանց ֆտորոպլաստից փականի նեցուկ
- ե) Էզոֆագել կափույր
- զ) Կափույրի կափարիչ

Provox Vega փաթեթ

Provox Vega փաթեթը պարունակում է օգտվողի հետևյալ պարագաները՝

- 1 Provox Brush խոզանակ, որը չափերով համապատասխանում է ձայնային պրոթեզի չափերին, ոչ-մանրէազերծ
- 1 Provox Brush խոզանակի Օգտագործման հրահանգներ
- 1 Provox Vega Հիվանդի համար նախատեսված ձեռնարկ

2.3 ՀԱԿԱՑՈՒՑՈՒՄՆԵՐ

Հիվանդների կողմից Provox Vega ձայնային պրոթեզի օգտագործման կամ փոխարինման վերաբերյալ հայտնի հակացուցումներ չկան:

2.4 ԶԳՈՒՇԱՑՈՒՄՆԵՐ

Հնարավոր է Provox Vega ձայնային պրոթեզի կամ Provox ձայնի վերականգնողական համակարգերի այլ բաղադրիչների **հանկարծակի ասպիրացիա** (ներթափանցում դեպի շնչափող): Նման դեպքերում կարող են դիտվել անմիջական ախտանիշներ՝ փսխում, հագ, շնչահեղձություն կամ խոխոց: Նման ախտանիշներ ի հայտ գալուն պես **անհապաղ դիմեք բժշկական օգնության**: Օտար մարմնի ներթափանցումը շնչառական ուղիներ կարող է առաջացնել խիստ բարդացումներ, ինչպես օրինակ՝ սուր շնչառական անբավարարություն և/կամ շնչառության դադար, ինչը պետք է հեռացվի բժշկի կողմից:

Provox Vega ձայնային պրոթեզը կարող է նաև **անսպասելի կուլ գնալ**: Նման դեպքերում կապվեք ձեր բժշկի հետ, ով խորհուրդ կտա հետագա քայլերի համար:

Նորից օգտագործումը և կրկնակի մշակումը կարող են առաջացնել խաչաձև վարակում և սարքի վնասվածք, ինչը կարող է վնասել հիվանդին:

2.5 ՆԱԽԱԶԳՈՒՇԱԿԱՆ ՄԻՋՈՑԱՌՈՒՄՆԵՐ Խորհրդակցեք Ձեր բժշկի հետ, եթե

- Պրոթեզի միջով կամ դրա շուրջն առկա է հեղուկի արտահոսք (հագ, և/կամ լորձի գույնի փոփոխություն)
- Խոսքը դառնում է դժվար (պահանջվում է ավելի շատ ջանք և/կամ ձայնն ավելի ուժեղ է թվում)
- Առկա են բորբոքային ախտանիշներ կամ հյուսվածքը փոփոխված է կտրվածքի շրջանում (ցավ, ջերմություն, այտուց, պրոթեզը մաքրելուց հետո խոզանակի վրա առկա են արյան հետքեր):

Վարակի վտանգը նվազեցնելու համար՝

Համոզվեք, որ Ձեր ձեռքերը ինչպես հարկն է մաքուր են և չոր, նախքան տրախեոստոմայի հատվածին դիպչելը, ինչպես նաև ձեր ձայնային պրոթեզը և/կամ պարագաները մաքրելը:

Ձեր տրախեոստոմա և ձայնային պրոթեզ ներթափանցող կամ դիպչող բոլոր սարքերը պահեք մաքուր:

Արտադրանքի վնասվածքի վտանքը նվազեցնելու համար՝

Օգտագործեք միայն Provox արտադրության պարագաներ, որոնք նախատեսված են Provox Vega պրոթեզի խնամքի և մաքրման համար:

3. Օգտագործման հրահանգներ

3.1 Provox Vega պրոթեզի օգտագործումը

խոսքի համար

Տրախեստոման փակելուց հետո կարող եք ուղղորդել թոքերից մղվող օդը պրոթեզի միջով դեպի Ձեր էզոֆագուս (Նկ. 2):

Այդ օդի հոսքի ազդեցությամբ Ձեր էզոֆագուսում հյուսվածքները թրթռում են, ինչն էլ առաջացնում է Ձեր ձայնի հնչյունները: Դուք կարող եք խոսել՝ օգտագործելով Provox HME ջերմության և խոնավության փոխանակիչը, Provox Freehands HME առանց ձեռքերի միջամտության օգտագործվող սարքը կամ պարզապես փակելով Ձեր կտրվածքը մատով:

Ձերմության և խոնավության փոխարկիչը (HME) կարող է բարելավել թոքերի ֆունկցիան, ինչպես նաև թեթևացնում է խոսքը և կտրվածքի փակումը: Ձեռքերի աջակցություն չպահանջող սարքը առաջացնում է խոսքը՝ առանց տրախեստոման մատով փակելու կարիքի:

3.2 Provox Vega պրոթեզի մաքրումը

Որպեսզի կարողանաք խոսել Ձեր ձայնային պրոթեզի միջոցով, պրոթեզը պետք է լինի մաքուր՝ դրա միջով օդի անխափան տեղափոխման համար: Պրոթեզի պարբերաբար մաքրումը նաև օգնում է երկարացնել սարքի օգտագործման ժամկետը:

- Օրական երկու անգամ Provox Brush խոզանակով պրոթեզի մաքրումը հեռացնում է յորձը և սննդի մնացորդները դրա վրայից:
- Պրոթեզը Provox Flush սարքավորման միջոցով լվացումը նույնպես օգնում է մաքրել մնացորդները և յորձը պրոթեզի վրայից, ինչն օգնում է երկարացնել սարքի օգտագործման տևողությունը:

Ծանուցում. Provox Flush սարքավորումը նախատեսված է միայն այն հիվանդների կողմից օգտագործման համար, ովքեր բժշկի գնահատմամբ ի վիճակի են հետևողական կերպով հետևել օգտագործման հրահանգներին առանց բժշկի վերահսկողության:

- Չափազանց նպաստավոր սնկային միջավայրից (Candida) խուսափելու համար անհրաժեշտ է հետևել որոշ դիետիկ սահմանափակումների, ինչպես օրինակ խուսափել լակտոբակտերիաներ պարունակող յոգուրտի, կարագի կամ կաթի ամենօրյա օգտագործումից:

ԶԳՈՒՇԱՅՈՒՄ. Ձեր պրոթեզը մաքրելու համար օգտագործեք միայն Provox-ի արտադրության պարագաներ, որոնք նախատեսված են Provox Vega պրոթեզի մաքրման համար: Այլ սարքերը կարող են առաջացնել անձնական վնասվածք կամ կարող են վնասել Ձեր ձայնային պրոթեզը:

3.3 Պարագաներ

Provox Brush/Provox Brush XL խոզանակը օգտագործվում է հիվանդի կողմից՝ պրոթեզի ներքին մակերեսները մաքրելու համար (Նկ. 3):

Provox Flush-ը լրացուցիչ մաքրող սարք է, որը թույլ է տալիս լվանալ պրոթեզը (Նկ. 4):

Provox Vega Plug-ը հիվանդի օգտագործման համար նախատեսված առաջին բուժօգնության գործիք է, որը ժամանակավորապես արգելափակում է հեղուկի արտահոսքը պրոթեզի միջով (Նկ. 5):

3.4 Լրացուցիչ սարքեր

Provox HME (Ձերմության և խոնավության փոխարկիչ). Ձերմության և խոնավության փոխանակիչը մասամբ վերականգնում է քթի բացակայող գործառույթները (օդի տաքացում և խոնավացում, շնչառության դիմադրություն):

Provox FreeHands HME. Ձերմության և խոնավության փոխանակիչ, որը միավորված է տրախեստոմայի ինքնաշխատ կափուրի հետ և նախատեսված է առանց ձեռքերի միջամտության խոսքի ձևավորման համար:

Provox LaryTube. Միլիկոնտ տրախեսալ կանյուլա՝ նախատեսված կանխելու կտրվածքի նեղացումը և միևնույն ժամանակ պահելու Provox համակարգի այլ վերականգնողական սարքերը:

Provox LaryButton. Փափուկ, ինքնուրույն կանգնող տրախեսալ կանյուլա՝ նախատեսված կանխելու կտրվածքի նեղացումը և միևնույն ժամանակ պահելու Provox համակարգի այլ վերականգնողական սարքերը:

3.5 Թափոնացում

Միշտ հետևեք բժշկական խորհուրդներին և կենսաբանական վտանգներին վերաբերող ազգային օրենսդրական պահանջներին օգտագործված

4. Անցանկալի իրադարձություններ/

Անսարքությունների շտկումը ըստ

ախտանշանների

Ձեր բժիշկը պարտավոր է տեղեկացնել Ձեզ պրոթեզի միջոցով ձայնի վերականգնման բոլոր վտանգների և առավելությունների մասին, ինչպես նաև տալ հրահանգներ, թե ինչ է պետք անել անցանկալի իրադարձություններ ի հայտ գալու դեպքում: Եթե համոզված չեք, որ լիովին հասկացել եք բոլոր հրահանգները, հարցրեք Ձեր բժշկին հետագա մանրամասների մասին:

Ախտանիշ. Հազ (կարող է առաջանալ խմելիս կամ սնվելիս), երբ պրոթեզը տեղադրված է շնչափողում:

Առավել տարածված պատճառներ. Արտահոսք պրոթեզի միջով կամ դրա շուրջ:

Միջոցներ.

1. Մաքրեք պրոթեզը Provox Brush խոզանակով և/կամ Flush-ով: Հնարավոր է՝ առկա են սնունդի մնացորդներ, որոնք կանխում են կափույրը պատշաճ փակվելուց:

Եթե արտահոսքը շարունակվում է.

2. Հետևեք պրոթեզին խմելու ընթացքում: Փորձեք բացահայտել՝ արդյոք հեղուկն արտահոսում է պրոթեզի կենտրոնով կամ դրա շուրջ:

ա) Եթե կարծում եք, որ հեղուկն արտահոսում է պրոթեզի կենտրոնով, ապա արտահոսքը կանխելու համար սնունդ կամ հեղուկ ընդունելիս կարող եք օգտագործել Provox Vega խցանը (Provox Vega Plug): Տեղեկացրեք Ձեր բժշկին, որ Դուք ունեք նոր պրոթեզի կարիք:

բ) Եթե կարծում եք, որ հեղուկն արտահոսում է պրոթեզի շուրջը կամ եթե խցանը (Plug) չի դադարեցրել արտահոսքը: Տեղեկացրեք Ձեր բժշկին, որ Ձեր պրոթեզը, հնարավոր է ունի հեղուկի արտահոսք իր շուրջը:

Ախտանիշ. Խոսքը դառնում է ավելի ու ավելի դժվար:

Առավել տարածված պատճառներ. Կափույրի խցանում, կոկորդի հյուսվածքի այտուց (օրինակ՝ ճառագայթային բուժման ժամանակ):

Միջոցներ.

1. Մաքրեք պրոթեզը Provox Brush խոզանակով և/կամ Flush-ով: Հնարավոր է՝ առկա են սնունդի մնացորդներ, որոնք ավելացնում են օդի հոսքի դիմադրությունը:

2. Եթե սա չի օգնում: Անհապաղ դիմեք Ձեր բժշկին:

Ախտանիշեր. Ցավ, ջերմություն, այտուց և ցանավորում (բոլոր ախտանիշերը միասին կամ միայն մեկը) պրոթեզի կամ կտրվածքի տարածքում:

Առավել տարածված պատճառներ. Հյուսվածքի բորբոքում և վարակներ:

Միջոցներ. Անհապաղ դիմեք Ձեր բժշկին:

Ախտանիշեր. Պրոթեզը մաքելուց հետո խոզանակի վրա առկա են արյան հետքեր:

Առավել տարածված պատճառներ. Կերակրափողի հյուսվածքի բորբոքում և վարակներ:

Միջոցներ. Անհապաղ դիմեք Ձեր բժշկին:

5. Լրացուցիչ տեղեկություններ

5.1 Համատեղելիություն մագնիսա- ռեզոնանսային տոմոգրաֆիայի (MRI), ռենտգենյան ճառագայթման (X-ray) և ճառագայթային բուժման հետ

Կարիք չկա հեռացնել Provox Vega ձայնային պրոթեզը TE-շունտից մագնիսա-ռեզոնանսային տոմոգրաֆիայի (MRI), ռենտգենյան ճառագայթման (X-ray) և ճառագայթային հետազոտության/բուժման ժամանակ: Provox Vega ձայնային պրոթեզը համատեղելի է Մագնիսա-ռեզոնանսային նկարման հետ մինչև 3 Տլ (Tesla), ռենտգենյան ճառագայթման (X-ray) և ճառագայթային բուժման հետ մինչև 70 Գր (Gy): Նկատի ունեցեք, որ ռենտգենյան ճառագայթների համար անթափանց ֆտորոպլաստից փականի նեցուկը տեսանելի է ռենտգենյան ճառագայթների համար:

5.2 Սարքի օգտագործման ժամկետ

Կախված անհատական կենսաբանական իրավիճակներից սարքի օգտագործման տևողությունը կարող է տատանվել, և հնարավոր չէ կանխատեսել սարքի պահպանելիությունը երկարաժամկետ օգտագործման տեսանկյունից: Սարքի արտադրության նյութը կարող է ենթարկվել, օրինակ բակտերիաների և խմորասնկերի ազդեցությանը, ինչը կարող է հանգեցնել սարքի կառուցվածքային ամբողջականության վատթարացման:

6. Չեկուցում

Խնդրում ենք նկատի ունենալ, որ սարքի օգտագործումից առաջացած ցանկացած լուրջ պատահարի դեպքում պետք է զեկուցել արտադրողին և երկրի ազգային պատասխանատուներին, որտեղ բնակվում է օգտվողը և/կամ հիվանդը:

Boyun dəlikli (Stomal) tənəffüs yolunun idarə olunması

Təcili yardım vəziyyətləri

Təcili yardım heyətinin sizin boyun nəfəsləklə tənəffüs edən olduğunuzu bilmələri vacibdir. Bu, onlara oksigen və xilasetmə tənəffüsünün ağzınız və ya burnunuza deyil, boyun dəliyinizə (stomanıza) verilməsinin lazım olduğunu təyin etməyə kömək edəcək.

Sizə və müalicə həkiminizə xilasetmə tənəffüsünə dair qaydaları buradan yükləməyinizi tövsiyə edirik: www.atosmedical.com/rescuebreathing

Seçmə vəziyyətlər

Əgər intubasiya tələb edən prosedurdan keçməyinizə ehtiyac olarsa (nəfəs borunuza tənəffüs borusunun qoyulması), anestezioloq və proseduru yerinə yetirən həkimin sizin boyun nəfəsləklə tənəffüs edən olduğunuzu və səs protezindən istifadə etdiyinizi bilmələri çox vacibdir. Onların səs protezinin yerində qalması lazım olduğunu anlamaqları vacibdir. Əgər o kənar edilərsə, ağzınız, qida borunuz və ya mədənidən gələn mayelər nəfəs borunuza axa bilər.

Səs protezinin düşməməsi və ya çıxması üçün intubasiya borusunun ehtiyatla daxil edilməsi və kənar edilməsi çox vacibdir.

1. Lüğət

Müalicə həkimi	Tibbi peşəkar və ya lisenziyalı nitq və dil terapevti/patoloqu və ya səsin bərpası prosedurları üzrə təlim keçmiş klinik mütəxəssis tibb bacısı.
HME	İstilik və Nəmlik Mübadiləedicisi (HME) (Süni burun). Tənəffüs zamanı kənar edilən havadan traxeostoma vasitəsilə tənəffüs edərkən itirilən istilik və nəmliyi saxlayan cihaz.
PE-Seqment	Farinqo-esofaqial seqment. Esofaqusun (qida borusu) səs protezindən istifadə edərkən səsin toxumanın vibrasiyasından yarandığı hissəsi.
Silikon	Tibbi cihazlarda tez-tez istifadə olunan material.
TE-dəlik	Traxeya (nəfəs boru) və esofaqus (qida borusu) arasında yaradılmış kiçik süni dəlik.
Traxeostoma	Boynun önündəki tənəffüs dəliyi, nəfəs borusunun dəri (həmçinin "stoma" adlanır) ilə birləşdiyi yerdə.
Səs protezi	TE-dəliyə yerləşdirilmiş saxlayıcı flansları olan birtərəfli klapan — havanı esofaqusa (qida borusuna) yönəltməklə nitqə imkan yaradır, eyni zamanda qida və mayələrin traxeyaya (nəfəs borusuna) daxil olma riskini azaldır.

2. Təsviredici məlumat

2.1 İstifadəyə dair göstərişlər

Provox Vega Səs Protezi — udlağın cərrahi yolla kənar edilməsindən (larinqektomiya) sonra səsin bərpası üçün nəzərdə tutulmuş steril birdəfəlik istifadə üçün nəzərdə tutulmuş səs protezidir. Səs protezinin təmizlənməsi yerində qaldığı müddətdə xəstə tərəfindən həyata keçirilir.

2.2 Cihazın təsviri

Provox Vega — TE-dəliyi nitq üçün açıq saxlayan birtərəfli klapanı olan birdəfəlik istifadə üçün nəzərdə tutulmuş tibbi cihazdır, həmçinin maye və qidanın traxeyaya daxil olma riskini azaldır. O, tibbi markalı silikondan və floroplastikdən hazırlanır.

İllüstrasiya üçün şəkl. 1-ə bax.

- Protez örtüyü
- Protez oxu
- Traxeal flans
- Radio-qeyri-şəffaf fluoroplastik klapan oturaacağı
- Esofaqial flans
- Klapan qoruyucusu

Provox Vega paketi

Provox Vega paketi aşağıdakı istifadəçi aksesuarlarını ehtiva edir:

- 1 Provox Brush səs protezinə uyğun olan ölçüdə, qeyri-steril
- 1 Provox Brush İstifadə qaydaları
- 1 Provox Vega Xəstənin təlimatı

2.3 ƏKS GÖSTƏRİŞLƏR

Prostetik səs reabilitasiyasından artıq istifadə edən xəstələr arasında Provox Vega səs protezinin istifadəsi və ya dəyişdirilməsi üçün heç bir bəlli əks göstərişlər yoxdur.

2.4 XƏBƏRDARLIQLAR

Təsadüfi aspirasiya (nəfəs borusuna daxiloma) Provox Vega səs protezi və ya Provox səs reabilitasiya sisteminin digər komponentlərində baş verə bilər. Bilavasitə simptomlara qusma, öskürək, boğulma və ya xırıldama aid ola bilər. Əgər bu baş verərsə, **dərhal tibbi müalicə üçün müraciət edin**. Tənəffüs yolunuzda kənar cismin olması kəskin tənəffüs çətinliyi və/və ya tənəffüs tutması kimi ağır fəsadlara səbəb ola bilər və müalicə həkimi tərəfindən aradan qaldırılmalıdır.

Provox Vega səs protezinin **təsadüfi udulması** baş verə bilər. Əgər bu baş verərsə, sizə daha dolğun məsləhət verəcək həkiminizlə əlaqə saxlayın.

Cihazın təkrar istifadəsi və təkrar işlədilməsi onun çirklənməsi və zədələnməsinə səbəb ola bilər, bu da xəstəyə zərər gətirə bilər.

2.5 EHTİYAT TƏDBİRLƏRİ

Aşağıdakı hallar baş verərsə müalicə həkiminizlə məsləhətləşin:

- Protezdə və ya onun ətrafında sızma olması (öskürək; və/və ya selik rənginin dəyişməsi)
- Danışmağın çətinləşməsi (daha yüksək səy və/və ya səs daha gərgin səslənir)
- Dəlik nahiyəsində hər hansı iltihab və ya toxuma dəyişikliyi əlamətlərinin olması (ağrı, hərarət, şişkinlik, fırçalamadan sonra fırçada qan izləri).

İnfeksiya riskini azaltmaq üçün:

Əllərinizi traxeostomanızda istifadə etməzdən və səs protezinizi və/və ya aksesuarlarınızı təmizləməzdən əvvəl əllərinizin hərtərəfli təmiz və quru olduğundan əmin olun.

Traxeostomanıza və səs protezinizə daxil ola və ya onlarla əlaqədə ola bilən bütün cihazları təmiz saxlayın.

Məhsulun zədələnməsi riskini azaltmaq üçün:

Protezinizin emalı və təmizlənməsi üçün yalnız Provox Vega ilə istifadə üçün nəzərdə tutulan orijinal Provox aksesuarlarından istifadə edin.

3. İstifadə üçün təlimatlar

3.1 Provox Vega-dan danışmaq üçün istifadə

edilməsi

Traxeostomanızı bağladığınız zaman, siz havanı ağ ciyərindən protez vasitəsilə qida borusuna yönəldə bilərsiniz (şəkl. 2).

Bu hava axını esofaqusunuzdakı toxumaların vibrasiyasına səbəb olur, bu da danışmaq səsini yaradır. Siz Provox HME kimi İstilik və Nəmlik Mübadiləedici vasitəsilə, Provox FreeHands HME kimi səs ucaldıcı danışmaq qurğusundan istifadə edərək və ya sadəcə barmağınızla boyun dəliyinizi (stomanı) bağlayaraq danışa bilərsiniz.

HME ağciyər funksiyasını inkişaf etdirə bilər və boyun dəliyi (stoma) tıxanmasını və danışmağı asanlaşdırır. Səs ucaldıcı qurğu barmaq ilə traxeostomanı bağlamağa ehtiyac olmadan danışmağa imkan verir.

3.2 Provox Vega-nın təmizlənməsi

Səs protezinizlə danışmaq üçün, protezin təmiz olması lazımdır ki, hava ondan keçə bilsin. Protezin müntəzəm təmizlənməsi həmçinin cihazın ömrünü uzatmağa kömək edir.

- Protezin Provox Brush ilə gündə iki dəfə fırçalanması sayəsində selik və qida qalıqları protezdən kənar edilir.
- Protezin Provox Flush ilə yuyulması protezdən zibil və seliği təmizləməyə kömək edir, bu da cihazın ömrünün artmasına səbəb olur.

Qeyd: Provox Flush yalnız müalicə həkiminin nəzarəti olmadan istifadəyə dair təlimatlara ardıcıl surətdə əməl edə bilmək üzrə qiymətləndirilmiş xəstələr tərəfindən istifadə üçün nəzərdə tutulmuşdur.

- Laktobakteriya ehtiva edən qatıq və ya ayranın gündəlik qəbul edilməsi kimi bəzi pəhriz tədbirləri, həddindən artıq Kandida artımına qarşı faydalı hesab edilir.

DİQQƏT: Protezinizi təmizləyərkən yalnız Provox Vega ilə istifadə üçün nəzərdə tutulan orijinal Provox aksesuarları istifadə edin. Digər qurğular fərdi xəsarətə və ya səs protezinin zədələnməsinə səbəb ola bilər.

3.3 Aksesuarlar

Provox Brush/Provox Brush XL xəstə tərəfindən protezin içini təmizləmək üçün istifadə edilir (Şəkl. 3).

Provox Flush protezin yuyulmasına imkan verən əlavə təmizləyici qurğudur (Şəkl. 4).

Provox Vega Plug protezdə sızmanı müvəqqəti olaraq dayandıran və xəstənin istifadəsi üçün ilk yardım vasitəsidir (Şəkl. 5).

3.4 Əlavə qurğular

Provox HME: İstilik və Nəmlik Mübadiləedici burun funksiyalarını qismən bərpa edir (istilik, nəmləndirici, tənəffüs müqaviməti).

Provox FreeHands HME: İstilik və Nəmlik Mübadiləedici səs ucaldıcı ilə danışmağı təmin etmək üçün nəzərdə tutulmuş avtomatik traxeostoma klapanı ilə birlikdə edilmişdir.

Provox LaryTube: Silikon traxeal iynə Provox Sisteminin digər bərpa cihazlarını saxlamaqla, boyun dəliyinin (stomanı) kiçilməsini dəstəkləmək üçün nəzərdə tutulmuşdur.

Provox LaryButton: Yumşaq, özünü saxlayan silikon traxeal iynə Provox Sisteminin digər rehabilitasiya cihazlarını saxlamaqla, boyun dəliyinin (stomanı) kiçilməsini dəstəkləmək üçün nəzərdə tutulmuşdur.

3.5 Məhv etmə

İstifadə olunmuş tibbi qurğunun məhv edilməsi zamanı, tibbi təcrübəyə və bioloji təhlükələrlə əlaqədar milli tələblərə əməl edin.

4. Qeyri-qənaətbəxş hadisələr/Çatışmazlıqlar

əlamətlərinin simptomlar üzrə aradan qaldırılması

Protez səslərinin reabilitasiyası riskləri və üstünlükləri barədə sizə məlumat vermək və yanlış hadisələrlə qarşılaşdığınız halda nə edəcəyinizi öyrətmək müalicə həkiminizin vəzifəsidir. Əgər bütün təlimatları tamamilə başa düşdüyünüzə əmin deyilsinizsə, müalicə həkiminizdən daha çox izahat istəyin.

Simptom: Protezin yerində olduğu müddətdə öskürək (içmə və ya yeməklə səbəblənir).

Ən çox rast gəlinən səbəblər: Protezdə və ya onun ətrafında sızmalar.

Tədbirlər:

1. Protezi Provox Brush və/və ya Flush ilə təmizləyin. Klapanın düzgün bağlanmasına qida qalıqları mane ola bilər.

Əgər sızma davam edərsə:

2. İcərkən protezi müşahidə edin. Sızmanın protezin mərkəzindən və ya ətrafından olduğunu müəyyən etməyə çalışın.
 - a) Əgər siz sızmanın mərkəzdən olduğunu hesab edirsinizsə, yemək və içmə zamanı Provox Vega Plug istifadə edə bilərsiniz. Müalicə həkiminizə sizə yeni protez lazım olduğunu bildirin.
 - b) Əgər siz sızmanın ətrafdan olduğunu hesab edirsinizsə, və ya əgər Tıxac (Plug) sızmanı dayandırmırsa. Müalicə həkiminizə proteziniz ətrafında sızma ola biləcəyini bildirin.

Simptom: Danışmaq daha da çətinləşir.

Ən çox rast gəlinən səbəblər: Klapanın tutulması, boğazda toxuma şişməsi (məsələn, radioterapiya zamanı).

Tədbirlər:

1. Protezi Provox Brush və/və ya Flush ilə təmizləyin. Hava axını müqavimətini artıran qida qalıqları ola bilər.
2. Əgər bu kömək etmirsə: Dərhal müalicə həkiminizlə əlaqə saxlayın.

Simptomlar: Protez və ya boyun dəliyi (stoma) nahiyəsində ağrı, hərarət, şişkinlik və səpki (birlikdə və ya tək).

Ən çox rast gəlinən səbəblər: Toxuma iltihabı və infeksiyaları.

Tədbirlər: Dərhal müalicə həkiminizlə əlaqə saxlayın.

Simptomlar: Fırçalamadan sonra Fırçada qan izləri görünür.

Ən çox rast gəlinən səbəblər: Esofaqus tərəfdə toxuma iltihabı və infeksiyaları.

Tədbirlər: Dərhal müalicə həkiminizlə əlaqə saxlayın.

5. Əlavə məlumat

5.1 MRT, rentgen və şüa terapiyası ilə uyğunluq

Provox Vega səs protezi MRT, rentgen və şüa müayinəsi/terapiyası seansı zamanı TE-dəlikdə qala bilər. Provox Vega səs protezi Magnezium Rezonans Tomografiyası ilə 3 Tesla-ya qədər, rentgen və şüa terapiyası ilə 70 Gy-ə qədər uyğundur. Radio-qeyri-şəffaf klapan oturacağının rentgendə göründüyünü unutmayın.

5.2 Cihazın işləmə dövrü

Fərdi bioloji şəraitdən asılı olaraq cihazın işləmə dövrü dəyişir və cihazın bütövlüyünü daha uzun müddət ərzində proqnozlaşdırmaq mümkün deyil. Cihazın materialına, məs. bakteriya və qabarcıq təsir edəcək və cihazın struktur bütövlüyü nəhayət pisləşəcək.

6. Məlumatlandırma

Nəzərə alın ki, cihazla bağlı baş verən hər hansı ciddi insident istehsalçıya və istifadəçinin və/və ya xəstənin yaşadığı ölkənin dövlət qurumuna bildirilməlidir.

РУССКИЙ

Обеспечение дыхания через стому

Ситуации чрезвычайного характера

Сотрудники медицинского учреждения должны быть осведомлены, что Вы получаете воздух через отверстие в шее. Это поможет им определить, что подачу кислорода и искусственное дыхание нужно осуществлять через стому, а не через рот или нос.

Мы советуем вам и вашему лечащему врачу загрузить инструкции по проведению искусственного дыхания с www.atosmedical.com/rescuebreathing.

Ситуации electiveного характера

При процедурах, требующих интубации (вставки дыхательной трубки в трахею), важно, чтобы врач и анестезиолог были проинформированы, что Вы получаете воздух через отверстие в шее и используете голосовой протез. Они обязательно должны понимать, что голосовой протез должен остаться на месте. При извлечении голосового протеза существует вероятность попадания жидкости со рта, пищевода или желудка в трахею.

Важно вставлять и извлекать интубационную трубку с осторожностью, чтобы избежать смещения или выпадения голосового протеза.

1. Глоссарий

Врач-клиницист	Медицинский работник или лицензированный логопед / патолог или частнопрактикующая медицинская сестра-специалист в области восстановления голоса.
НМЕ	Тепло-влагообменник [англ. «Heat and Moisture Exchanger»] («искусственный нос»). Устройство, которое сохраняет тепло и влагу в выдыхаемом воздухе, которые утрачиваются, если пациент дышит через трахеостому.
ГП-сегмент	Глоточно-пищеводный сегмент. Часть пищевода, где звук образуется в результате вибрации ткани при использовании голосового протеза.
Силикон	Материал, часто применяемый в устройствах медицинского назначения.
ТП шунт	Небольшое искусственное отверстие между трахеей (дыхательным горлом) и пищеводом.
Трахеостома	Дыхательное отверстие, расположенное на передней поверхности шеи, через которое трахея соединяется с кожей (также известна под названием «стома»).
Голосовой протез	Односторонний клапан с удерживающими фланцами, который вставляется в ТП шунт, чтобы пациент имел возможность говорить, перенаправляя воздух в пищевод без риска попадания пищи и жидкости в трахею (дыхательное горло).

2. Пояснительная информация

2.1 Показания для использования

Голосовой протез Provox Vega является стерильным, постоянным голосовым протезом одноразового использования, предназначенным для восстановления голоса после операции удаления гортани (ларингэктомии). Очистка голосового протеза производится пациентом, не вынимая протез из шунта.

2.2 Описание устройства

Provox Vega – это медицинское устройство одноразового использования с обратным клапаном, который не дает ТП шунту закрыться, чтобы пациент мог говорить, и снижает риск попадания жидкости и пищи в трахею. Он изготовлен из медицинского силикона и фторопласта.

Для наглядности см. рис. 1.

- Колпак протеза
- Тело протеза
- Трахеальный фланец
- Рентгеноконтрастное фторопластовое ложе клапана (препятствующее размножению грибковой флоры)
- Пищеводный фланец
- Заслонка клапана

Комплект поставки голосового протеза Provox Vega

В комплект поставки голосового протеза Provox Vega входят следующие аксессуары:

- 1 Щетка Provox Brush соответствующего голосовому протезу размера, нестерильная
- 1 Инструкции по применению щетки Provox Brush
- 1 Руководство по использованию голосового протеза Provox Vega для пациента

2.3 Противопоказания

Для использования или замены голосового протеза Provox Vega пациентами, которые проходят курс восстановления голоса с помощью протезирования, не существует никаких известных противопоказаний.

2.4 ПРЕДОСТЕРЕЖЕНИЯ

Возможна случайная аспирация (попадание в дыхательное горло) голосового протеза Provox Vega или других компонентов системы восстановления голоса Provox. При этом могут возникнуть внезапно появившиеся симптомы: рвотные движения, кашель, удушье или хрипы. В таком случае **сразу же обращайтесь за медицинской помощью**. Попадание инородного тела в дыхательные пути может вызвать тяжелые осложнения, например, острую дыхательную недостаточность и/или остановку дыхания, и должно быть извлечено врачом-клиницистом.

Может произойти случайное проглатывание голосового протеза Provox Vega. В этом случае обратитесь за помощью к своему врачу и следуйте его инструкциям.

Повторное использование и повторная обработка могут вызвать перекрестное заражение и повреждение устройства, что может нанести вред пациенту.

2.5 МЕРЫ ПРЕДОСТОРОЖНОСТИ

Проконсультируйтесь со своим врачом-клиницистом в следующих случаях:

- Если происходит протекание через или вокруг протеза (кашель и/или изменение цвета слизи)
- Речь становится затрудненной (требуется больше усилий, и/или голос кажется более напряженным)
- Если какие-либо симптомы воспаления или изменения ткани в зоне шунта (боль, жжение, отек, следы крови на щетке после чистки протеза).

Чтобы снизить риск инфекции:

Следите за тем, чтобы Ваши руки были чистыми и сухими перед тем, как прикасаться к зоне трахеостомы и перед очисткой голосового протеза и/или аксессуаров к нему.

Следите за чистотой всех устройств, которые могут прикасаться или прикасаются к трахеостоме и голосовому протезу.

Чтобы снизить риск повреждения изделия:

Используйте только фирменные аксессуары Provox, которые предназначены для ухода и очистки протеза Provox Vega.

3. Инструкции по использованию

3.1 Использование протеза Provox Vega для речи

Когда Вы закрываете трахеостому, Вы можете направлять в пищевод воздух, который поступает из легких в протез. (Рис. 2)

Данный поток воздуха вызывает вибрацию тканей в пищеводе, которая и производит звук голоса. Вы можете разговаривать с помощью тепло-влажеообменника Provox НМЕ, устройства речи без использования рук Provox Freehands НМЕ или, просто закрывая стому пальцем.

Тепло-влажеообменник улучшает функцию легких, а также облегчает речь и окклюзию стомы. Устройство, применяемое без использования рук, позволяет говорить без необходимости закрывать трахеостому пальцем.

3.2 Очистка протеза Provox Vega

Чтобы Вы могли разговаривать с помощью своего голосового протеза, необходимо, чтобы воздух мог всегда свободно через него проходить, поэтому протез следует регулярно прочищать. Кроме того, регулярная очистка протеза помогает продлить срок службы устройства.

- Очистка протеза с помощью щетки Provox Brush два раза в день поможет удалить из него слизь и остатки пищи.
- Промывание протеза с помощью приспособления Provox Flush также помогает удалить из него инородные вещества и слизь, что также способствует продлению срока службы устройства.

Примечание: Приспособление для промывания Provox Flush может использоваться только теми пациентами, которые, по оценке врача-клинициста, способны последовательно соблюдать инструкции по использованию без наблюдения врача.

- В целях предотвращения чрезмерного роста грибковой флоры (Candida) следует придерживаться некоторых диетических ограничений, например, избегать ежедневного потребления йогурта, молока или сливочного масла, содержащих лактобактерии.

ВНИМАНИЕ: Используйте только фирменные аксессуары Provox, которые предназначены для очистки протеза Provox Vega. Другие устройства могут стать причиной травмы или повреждения голосового протеза.

3.3 Аксессуары

Щетка Provox Brush / Provox Brush XL используется для очистки внутренней части протеза.

Приспособление для промывания Provox Flush является дополнительным чистящим устройством, которое позволяет промывать протез

Заглушка Provox Vega Plug является инструментом «первой помощи», с помощью которого пациент может временно остановить подтекание жидкости через протез.

3.4 Дополнительные устройства

Тепло-влажеообменник Provox: Тепло-влажеообменник Provox частично восстанавливает утраченные функции носа (согревание и увлажнение воздуха, задержка дыхания).

Тепло-влажеообменник для использования протеза без рук Provox FreeHands: Тепло-влажеообменник, оснащенный автоматическим клапаном для трахеостомы, позволяет пациенту разговаривать без помощи рук.

Трубка Provox LaryTube: Силиконовая трахеальная канюля, предназначенная для снижения риска окклюзии стом, одновременно сохраняя другие восстанавливающие устройства системы Provox.

Трубка Provox LaryButton: Мягкая, самостоятельно удерживающаяся силиконовая трахеальная канюля, предназначенная для снижения риска окклюзии стом, одновременно сохраняя другие восстанавливающие устройства системы Provox.

3.5 Утилизация

Всегда следуйте медицинской практике и национальным требованиям в отношении биологической опасности при утилизации использованного медицинского устройства.

4. Нежелательные явления / устранение неисправностей на основе данных о симптомах

Ваш врач-клиницист обязан сообщить Вам обо всех рисках и преимуществах восстановления голоса с помощью протеза и проинструктировать Вас о том, что необходимо делать в случае возникновения нежелательных явлений. Если Вы не уверены, что полностью поняли все инструкции, попросите своего врача-клинициста дать Вам более подробные объяснения.

Симптом: Кашель (вызванный приемом жидкости или пищи), когда протез установлен в трахее.

Наиболее распространенные причины: Протекание жидкости через или вокруг протеза.

Меры:

1. Прочистите протез с помощью щетки Provox Brush и/или приспособления для промывания Flush. Клапан может негерметично закрываться из-за того, что в протезе имеются остатки пищи.

Если протез продолжает протекать:

2. Следите за протезом, когда пьете. Попробуйте определить, протекает ли жидкость через протез или вокруг него.
 - а.) Если Вы считаете, что жидкость протекает через протез, во избежание этого в дальнейшем во время приема жидкости и пищи Вы можете использовать заглушку Provox Vega. Сообщите своему врачу-клиницисту, что Вам нужен новый протез.
 - б.) Если Вы считаете, что жидкость протекает вокруг протеза, или если заглушка не может остановить течь. Сообщите об этом своему врачу-клиницисту.

Симптом: Речь постепенно становится затрудненной.

Наиболее распространенные причины: Закупорка клапана, отек тканей глотки (например, во время лучевой терапии)

Меры:

1. Прочистите протез с помощью щетки Provox Brush и/или приспособления для промывания Flush. Сопротивление потоку воздуха могут оказывать остатки пищи.
2. Если это не помогает: Немедленно обратитесь к своему врачу-клиницисту.

Симптомы: Боль, жжение, отек и сыпь (все вместе или один из данных симптомов) в зоне протеза или стомы.

Наиболее распространенные причины: Воспаление тканей и инфекции

Меры: Немедленно обратитесь к своему врачу-клиницисту.

Симптомы: После чистки на щетке остаются следы крови

Наиболее распространенные причины: Воспаление тканей и инфекции пищевода.

Меры: Немедленно обратитесь к своему врачу-клиницисту.

5. Дополнительная информация

5.1 Совместимость с магнитно-резонансной томографией, рентгенографией и лучевой терапией

Голосовой протез **Provox Vega** можно не вынимать из ТП шунта во время сеанса магнитно-резонансной томографии, рентгенологического и лучевого обследования/терапии. Голосовой протез Provox Vega совместим с магнитно-резонансной томографией с индукцией до 3 Тс и рентгенологической и лучевой терапией с дозой ионизирующего излучения до 70 Гр. Обратите внимание на то, что рентгеноконтрастное ложе клапана видно на рентгеновских снимках.

5.2 Технологический срок службы устройства

Срок службы устройства зависит от индивидуальных биологических особенностей пациента, поэтому в долгосрочной перспективе предсказать его сохранность невозможно. Материал устройства будет подвергаться воздействию бактерий и дрожжевых грибков, поэтому структурная целостность устройства будет со временем ухудшаться.

Лабораторные испытания, в ходе которых устройство в течение 12 месяцев использовалось в искусственно созданных условиях, показывают, что устройство способно сохранить свою структурную целостность на протяжении данного периода времени при отсутствии бактерий и дрожжевых грибков. Устройство не прошло испытаний на использование в течение более 12 месяцев. Врач, предписавший протез, самостоятельно решает, может ли пациент использовать устройство дольше указанного срока.

6. Уведомление

Обратите внимание, что о любых серьезных происшествиях с этим устройством необходимо сообщать производителю и в орган государственной власти той страны, в которой проживает пользователь и/или пациент.

BAHASA INDONESIA

Manajemen saluran napas stomal

Situasi gawat darurat

Penting diketahui oleh personel gawat darurat bahwa Anda bernapas melalui leher. Ini akan membantu mereka menentukan bahwa oksigen dan pernapasan bantuan perlu dilakukan ke stoma Anda dan bukan ke mulut atau hidung.

Kami menyarankan Anda dan tenaga klinis Anda mengunduh panduan untuk pernapasan bantuan dari www.atosmedical.com/rescuebreathing

Situasi pilihan

Bila Anda perlu menjalani prosedur yang membutuhkan intubasi (memasang tabung pernapasan di saluran pernapasan), sangat penting dipastikan bahwa ahli anastesia dan dokter yang menjalankan prosedur itu tahu bahwa Anda bernapas melalui leher dan Anda menggunakan prostesis suara. Penting bagi mereka memahami bahwa prostesis suara Anda harus tetap terpasang. Bila dilepas, cairan dari mulut, saluran makanan, atau perut Anda bisa masuk ke saluran pernapasan Anda.

Sangat penting untuk memasukkan dan melepaskan tabung intubasi dengan hati-hati sehingga prostesis suara tidak tergeser dan lepas.

1. Glosarium

Tenaga klinis	Profesional medis atau terapis/ahli patologi bahasa dan wicara berlisensi atau perawat spesialis klinis yang memiliki pelatihan dalam prosedur rehabilitasi suara.
HME	Penukar Panas dan Kelembapan, bahasa Inggrisnya Heat and Moisture Exchanger (Hidung Buatan). Perangkat yang mempertahankan panas dan kelembapan udara yang dihembuskan, yang semestinya akan hilang bila bernapas melalui trakeostoma.
PE-Segment	Segmen faring-esofagus (Pharyngo-esophageal segment). Bagian esofagus (saluran makanan) di mana suara tercipta karena getaran jaringan ketika menggunakan prostesis suara.
Silikon	Bahan yang paling banyak digunakan dalam perangkat kesehatan.
TE-puncture	Bukaan buatan kecil yang dibuat antara trakea (saluran pernapasan) dan esofagus (saluran makanan).
Trakeostoma	Bukaan pernapasan di depan leher, di mana saluran pernapasan dihubungkan dengan kulit (juga disebut 'stoma').
Prostesis suara	Sebuah katup satu arah dengan flens penahan yang disisipkan ke TE-puncture untuk memungkinkan terciptanya wicara dengan mengalihkan arah udara ke esofagus (saluran makanan) sementara mengurangi risiko makanan atau cairan memasuki trakea (saluran pernapasan).

2. Informasi Deskriptif

2.1 Indikasi penggunaan

Provox Vega Voice Prosthesis adalah prostesis suara steril sekali pakai yang terpasang di dalam yang dirancang untuk rehabilitasi suara pascaoperasi pengangkatan laring (laringektomi). Pembersihan prostesis suara dilakukan oleh pasien selagi perangkat masih di tempatnya.

2.2 Deskripsi perangkat

Provox Vega adalah perangkat medis sekali pakai dengan katup satu arah yang membuat TE-puncture tetap terbuka untuk bicara, dan mengurangi risiko cairan dan makanan masuk ke trakea. Perangkat ini terbuat dari bahan silikon dan fluoroplastik kelas medis.

Untuk ilustrasi, lihat Gb. 1.

- Tudung Prostesis
- Poros Prostesis
- Flens Trakea
- Dudukan Katup fluoroplastik kedap sinar-X
- Flens Esofagus
- Jabir Katup

Paket Provox Vega

Paket Provox Vega terdiri atas aksesoris pengguna berikut:

- 1 Provox Brush dengan ukuran yang sesuai dengan prostesis suara, non-steril
- 1 Petunjuk Penggunaan Provox Brush
- 1 Panduan Pasien Provox Vega

2.3 KONTRAINDIKASI

Tidak diketahui adanya kontraindikasi untuk penggunaan atau penggantian prostesis suara Provox Vega di kalangan pasien yang sudah menggunakan rehabilitasi prostesis suara.

2.4 PERINGATAN

Aspirasi aksidental (memasuki saluran pernapasan) prostesis suara Provox Vega atau komponen lain dari sistem rehabilitasi suara Provox Vega bisa terjadi. Gejala langsungnya mencakup antara lain muak, batuk, tersedak, atau napas berbunyi. Bila ini terjadi, **segera dapatkan perawatan medis**. Benda asing di saluran napas Anda bisa menyebabkan komplikasi parah semacam gangguan pernapasan akut dan/atau berhentinya pernapasan, dan harus dibersihkan oleh tenaga klinis.

Prostesis suara Provox Vega mungkin dapat **tertelan tanpa sengaja**. Bila ini terjadi, kontak dokter Anda yang akan memberi Anda saran lebih lanjut.

Penggunaan ulang dan pemrosesan ulang bisa menyebabkan kontaminasi silang dan kerusakan terhadap perangkat, yang bisa membahayakan pasien.

2.5 TINDAKAN PENCEGAHAN

Konsultasikan dengan dokter Anda bila

- Ada kebocoran melalui atau di sekitar prostesis (batuk; dan/atau perubahan warna lendir)
- Sulit berbicara (butuh usaha lebih dan/atau suara terdengar tertahan)
- Ada tanda-tanda pembengkakan atau perubahan jaringan di bagian yang dilubangi (sakit, panas, bengkak, berkas darah pada sikap setelah menggosok).

Untuk mengurangi risiko infeksi:

Pastikan tangan Anda benar-benar bersih dan kering sebelum menyentuh bagian trakeostoma Anda, dan sebelum membersihkan protesis suara dan/atau aksesorinya.

Pastikan semua perangkat yang mungkin masuk atau menyentuh trakeostoma dan protesis Anda tetap bersih.

Untuk mengurangi risiko kerusakan produk:

Hanya gunakan aksesoris Provox asli yang dibuat untuk dipakai dengan Provox Vega untuk memegang dan membersihkan protesis Anda.

3. Petunjuk penggunaan

3.1 Menggunakan Provox Vega untuk berbicara

Saat Anda menutup trakeostoma Anda, Anda bisa mengarahkan udara dari paru-paru Anda melalui protesis ke dalam esofagus (Gb. 2).

Aliran udara itu menyebabkan getaran jaringan dalam esofagus Anda, yang menghasilkan bunyi suara Anda. Anda bisa berbicara menggunakan Pertukaran Panas dan Kelembapan seperti Provox HME, menggunakan perangkat berbicara tanpa sentuhan seperti Provox Freehands HME atau hanya dengan langsung menutup stoma Anda dengan jari.

HME bisa memperbaiki fungsi pulmonari dan juga mendorong oklusi stoma dan berbicara. Perangkat handsfree memungkinkan berbicara tanpa perlu menutup trakeostoma dengan jari.

3.2 Membersihkan Provox Vega

Agar Anda bisa berbicara dengan protesis suara Anda, protesis harus bersih sehingga udara bisa melewatinya. Pembersihan rutin protesis juga membantu memperpanjang usia perangkat.

- Menggosok protesis dengan Provox Brush dua kali sehari membersihkan lendir dan sisa makanan dari protesis.
- Membilas protesis dengan Provox Flush juga membantu membersihkan serpihan dan lendir dari protesis, yang membantu meningkatkan usia perangkat.

Catatan: Provox Flush dimaksudkan untuk digunakan hanya oleh pasien yang telah diperiksa oleh ahli klinis untuk bisa secara konsisten mengikuti petunjuk penggunaan tanpa supervisi ahli klinis.

- Beberapa tindakan diet, seperti konsumsi harian yogurt atau susu mentega yang terdiri dari laktobasili, dianggap membantu mengatasi pertumbuhan Candida berlebih.

PERHATIAN: Hanya gunakan aksesoris Provox asli yang dimaksudkan untuk digunakan dengan Provox Vega saat membersihkan protesis. Perangkat baru bisa menyebabkan luka diri atau kerusakan protesis suara.

3.3 Aksesoris

Provox Brush/Provox Brush XL digunakan oleh pasien untuk membersihkan bagian dalam protesis (Gb. 3).

Provox Flush adalah perangkat pembersih tambahan yang memungkinkan membilas protesis (Gb. 4).

Provox Vega Plug adalah alat Pertolongan Pertama yang diperuntukkan bagi pasien untuk sementara menyumbat kebocoran melalui protesis (Gb. 5).

3.4 Perangkat tambahan

Provox HME: Penukar Panas dan Kelembapan mengembalikan sebagian fungsi hidung yang hilang (pemanasan, pelembapan, menahan napas).

Provox FreeHands HME: Penukar Panas dan Kelembapan yang digabungkan dengan katup trakeostoma otomatis, yang dirancang untuk memungkinkan bicara tanpa dipegang.

Provox LaryTube: Kanula trakea silikon yang dimaksudkan untuk mendukung stoma yang menyusut sementara mempertahankan perangkat rehabilitasi lain dari Sistem Provox.

Provox LaryButton: Sebuah kanula trakea silikon penahan sendiri halus yang dirancang untuk mendukung stoma yang menyusut sementara mempertahankan perangkat rehabilitasi lain dari Sistem Provox.

3.5 Pembuangan

Selalu ikuti praktik medis dan persyaratan nasional terkait bahaya biologis saat membuang perangkat medis yang telah dipakai.

4. Kejadian tak diharapkan/Penyelesaian masalah berdasarkan gejala

Tenaga klinis Anda bertanggung jawab menginformasikan kepada Anda risiko dan manfaat rehabilitasi suara protesis dan menginstruksikan kepada Anda apa yang perlu dilakukan apabila Anda mengalami kejadian yang tak diharapkan. Bila Anda tidak yakin bahwa Anda telah benar-benar memahami semua instruksinya, mintalah penjelasan lebih jauh kepada tenaga klinis.

Gejala: Batuk (yang dipicu oleh minum atau makan) selagi protesis terpasang.

Alasan paling lazim: Kebocoran pada atau di sekitar protesis.

Tindakan:

1. Bersihkan protesis dengan Provox Brush dan/atau Provox Flush. Mungkin ada sisa makanan yang mencegah katup menutup sempurna.

Bila kebocoran berlanjut:

2. Amati protesis waktu minum. Cobalah mengidentifikasi bila kebocoran terjadi di bagian tengah atau sekeliling protesis.
 - a) Bila Anda mengira kebocoran melalui bagian tengah, gunakan Provox Vega Plug saat Anda makan dan minum untuk mencegah kebocoran. Beritahu tenaga klinis Anda bahwa Anda butuh protesis baru.

b) Bila Anda mengira kebocoran terjadi di sekeliling, atau bila Sumbat tidak menghentikan kebocoran. Beritahu tenaga klinis Anda bahwa mungkin ada kebocoran di sekitar prostesis Anda.

Gejala: Bicara menjadi semakin sulit.

Alasan paling lazim: Penyumbatan katup, pembengkakan jaringan di tenggorokan (msl. selama radioterapi).

Tindakan:

1. Bersihkan prostesis dengan Provox Brush dan/atau Provox Flush. Mungkin ada sisa makanan yang meningkatkan penahanan aliran udara.
2. Bila itu tidak membantu: Hubungi tenaga klinis Anda segera.

Gejala: Sakit, panas, bengkak, dan kemerahan (bersama-sama atau sendirian) di sekitar prostesis atau stoma.

Alasan paling lazim: Peradangan dan infeksi jaringan.

Tindakan: Hubungi tenaga klinis Anda segera.

Gejala: Berkas darah terlihat pada Sikat setelah menyikat.

Alasan paling lazim: Pembengkakan dan infeksi jaringan pada sisi esofagus.

Tindakan: Hubungi tenaga klinis Anda segera.

5. Informasi tambahan

5.1 Kesesuaian dengan MRI, sinar-X dan terapi radiasi

Prostesis suara **Provox Vega** bisa dibiarkan di TE-puncture selama sesi pemeriksaan/terapi MRI, sinar-X dan radiasi. Prostesis suara Provox Vega kompatibel dengan MRI hingga 3 Tesla, sinar-X dan terapi radiasi hingga 70 Gy. Perhatikan bahwa katup kedap sinar-X terlihat pada sinar-X.

5.2 Usia perangkat

Tergantung pada keadaan biologis pengguna, usia pakai perangkat juga bervariasi, dan tidak mungkin memprediksi integritas perangkat selama jangka waktu yang lebih panjang. Bahan perangkat akan terpengaruh oleh, misalnya, bakteri dan ragi, dan integritas struktural perangkat pada akhirnya akan memburuk.

6. Pelaporan

Harap perhatikan bahwa insiden serius apa pun yang terjadi sehubungan dengan perangkat harus dilaporkan kepada produsen dan otoritas nasional di negara tempat tinggal pengguna dan/atau pasien.

BAHASA MELAYU

Pengurusan lubang udara stoma

Keadaan kecemasan

Penting untuk kakitangan kecemasan mengetahui yang anda adalah seorang penafas leher. Ini akan membantu mereka menentukan bahawa oksigen dan pernafasan penyelamat perlu diberikan kepada stoma anda dan bukan pada mulut atau hidung anda.

Kami mengesyorkan agar anda dan klinisian memuat turun garis panduan untuk pernafasan penyelamat dari www.atosmedical.com/rescuebreathing

Keadaan elektif

Jika anda perlu menjalani prosedur yang memerlukan intubasi (meletakkan tiub pernafasan di dalam salur udara anda), sangat penting untuk ahli anesthesiologi dan doktor yang melaksanakan prosedur tersebut sedar bahawa anda adalah penafas leher dan anda menggunakan prostesis suara. Penting bagi mereka memahami bahawa prostesis suara tidak harus dikeluarkan. Jika ia dikeluarkan, cecair dari mulut, salur makanan atau perut boleh masuk ke dalam salur udara anda.

Sangat penting untuk tiub intubasi dimasukkan dan dikeluarkan dengan berhati-hati agar prostesis suara tidak tertanggal atau terkeluar.

1. Glosari

Klinisian	Ahli profesional perubatan atau ahli terapi / patologi pertuturan dan bahasa berlesen atau jururawat pakar klinikal yang dilatih dalam prosedur pemulihan suara.
HME	Penukar Haba dan Kelembapan (Heat and Moisture Exchangers) (Hidung Tiruan). Peranti yang mengekalkan haba dan kelembapan dalam udara hembusan, yang jika tidak, hilang ketika bernafas melalui trakeostoma.
Segmen PE	Segmen Faringo-esofagus. Bahagian esofagus (salur makanan) tempat bunyi dicipta oleh getaran tisu apabila menggunakan prostesis suara.
Silikon	Bahan yang sering digunakan dalam peranti perubatan.
Tebukan TE	Bukaan buatan kecil yang dibuat di antara trakea (salur udara) dan esofagus (salur makanan).

Trakeostoma	Bukaan pernafasan di bahagian depan leher, tempat salur udara disambungkan ke kulit (juga dikenali sebagai 'stoma').
Prostesis suara	Injap sehalu dengan bibir penahan dimasukkan ke dalam tebukun TE untuk membolehkan pertuturan dengan mengalihkan udara ke esofagus (salur makanan) sambil mengurangkan risiko makanan dan cecair memasuki trakea (salur udara).

2. Maklumat perihalan

2.1 Arahan penggunaan

Prostesis suara Provox Vega adalah prostesis suara dalam penggunaan tunggal yang disterilkan yang bertujuan untuk pemulihan suara selepas pembedahan larinks (laringektomi). Pembersihan prostesis suara dilakukan oleh pesakit semasa ia kekal di tempatnya.

2.2 Perihalan peranti

Provox Vega adalah peranti perubatan penggunaan tunggal dengan injap sehalu yang menjadikan tebukun TE terbuka untuk pertuturan dan mengurangkan risiko cecair dan makanan memasuki trakea. Ia diperbuat daripada silikon gred perubatan dan fluoroplastik.

Untuk ilustrasi lihat Rajah 1.

- Hud Palsu
- Lubang Palsu
- Bebibir Trakea
- Tempat letak Injap fluoroplastik radio-legap
- Bebibir Esofagus
- Penutup Injap

Pakej Provox Vega

Pakej Provox Vega mengandungi aksesori pengguna berikut:

- 1 Provox Brush (berus) dengan saiz yang sepadan dengan prostesis suara, tidak steril
- 1 Arahan penggunaan Provox Brush
- 1 Manual pesakit Provox Vega

2.3 KONTRAIKANDIKASI

Tiada kontraindikasi yang diketahui bagi penggunaan atau penggantian prostesis suara Provox Vega di kalangan pesakit yang telah menggunakan pemulihan suara prostetik.

2.4 AMARAN

Penyedutan secara tidak sengaja (memasuki salur udara) prostesis suara Provox Vega atau komponen lain sistem pemulihan suara Provox mungkin berlaku. Gejala serta-merta mungkin termasuk menjeluak, batuk, tercekik atau berdehit. Jika ini berlaku, **dapatkan rawatan perubatan dengan segera**. Benda asing di dalam lubang udara anda boleh menyebabkan komplikasi yang teruk seperti sesak nafas akut dan/atau pernafasan terhenti, dan perlu dikeluarkan oleh klinician.

Menelan secara tidak sengaja prostesis suara Provox Vega mungkin berlaku. Jika ini berlaku, hubungi doktor yang akan memberikan anda nasihat selanjutnya.

Penggunaan semula dan pemprosesan semula boleh menyebabkan pencemaran silang dan kerosakan pada peranti, yang boleh membahayakan pesakit.

2.5 LANGKAH BERJAGA-JAGA

Rujuk klinician anda jika

- Terdapat kebocoran melalui atau di sekeliling prostesis (batuk dan/atau perubahan warna lendir)
- Semakin sukar untuk bercakap (usaha yang lebih dan/atau suara kedengaran lebih tegang)
- Terdapat tanda-tanda keradangan atau perubahan tisu di kawasan tebukun (sakit, panas, bengkak, kesan darah pada berus selepas memberus).

Untuk mengurangkan risiko jangkitan:

Pastikan tangan anda betul-betul bersih dan kering sebelum menggunakan tangan anda di dalam kawasan trakeostoma anda, dan sebelum membersihkan prostesis dan/atau aksesori suara anda.

Pastikan semua peranti yang boleh masuk atau membuat sebarang sentuhan dengan trakeostoma dan prostesis suara anda sentiasa bersih.

Untuk mengurangkan risiko kerosakan produk:

Hanya gunakan aksesori Provox tulen yang bertujuan digunakan dengan Provox Vega bagi pengendalian dan pembersihan prostesis anda.

3. Arahan penggunaan

3.1 Menggunakan Provox Vega untuk bercakap

Apabila anda menutup trakeostoma anda, anda boleh menunjukan udara dari paru-paru anda melalui prostesis ke dalam esofagus anda (Rajah 2).

Aliran udara tersebut menyebabkan getaran tisu dalam esofagus anda, yang menghasilkan bunyi suara anda. Anda boleh bercakap dengan menggunakan Penukar Haba dan Kelembapan seperti Provox HME, menggunakan peranti bercakap bebas tangan seperti Provox Freehands HME atau hanya dengan menutup stoma anda secara terus dengan jari.

HME boleh menambah baik fungsi paru-paru dan juga memudahkan penutupan stoma dan bercakap. Peranti bebas tangan membolehkan pertuturan tanpa perlu menutup trakeostoma dengan jari.

3.2 Membersihkan Provox Vega

Untuk membolehkan anda bercakap dengan prostesis suara anda, prostesis tersebut mestilah bersih supaya udara dapat melaluinya. Pembersihan kerap prostesis juga membantu memanjangkan life peranti.

- Memberus prostesis dengan Provox Brush dua kali sehari menghilangkan lendir dan sisa makanan daripada prostesis.
- Membilas prostesis dengan Provox Flush juga membantu membersihkan serpihan dan lendir daripada prostesis, yang membantu meningkatkan life peranti.

Nota: Provox Flush bertujuan digunakan hanya oleh pesakit yang telah dinilai oleh klinisian agar dapat mengikut arahan penggunaan secara konsisten tanpa penyeliaan klinisian.

- Beberapa langkah diet, seperti pengambilan harian yogurt atau susu mentega yang mengandungi lactobacilli, dianggap bermanfaat terhadap pertumbuhan Candida yang berlebihan.

AWAS: Hanya gunakan aksesori Provox tulen yang bertujuan digunakan dengan Provox Vega apabila membersihkan prostesis anda. Peranti lain boleh menyebabkan kecederaan diri atau kerosakan pada prostesis suara.

3.3 Aksesori

Provox Brush / Provox Brush XL digunakan oleh pesakit untuk membersihkan bahagian dalam prostesis (Rajah 3).

Provox Flush ialah peranti pembersih tambahan yang membolehkan pembilasan prostesis (Rajah 4).

Provox Vega Plug ialah alat Pertolongan Cemas untuk kegunaan pesakit yang secara sementara menghalang kebocoran melalui prostesis (Rajah 5).

3.4 Peranti tambahan

Provox HME: Penukar Haba dan Kelembapan memulihkan sebahagian fungsi hidung yang hilang (pemanasan, melembapkan, rintangan pernafasan).

Provox FreeHands HME: Penukar haba dan kelembapan digabungkan dengan injap trakeostoma automatik, direka untuk membolehkan pertuturan bebas tangan.

Provox LaryTube: Kanula trakea silikon bertujuan untuk menyokong stoma yang mengecut sambil mengekalkan peranti pemulihan lain Sistem Provox.

Provox LaryButton: Kanula trakea silikon penahan sendiri yang lembut bertujuan untuk menyokong stoma yang mengecut sambil mengekalkan peranti pemulihan lain Sistem Provox.

3.5 Pelupusan

Sentiasa ikut amalan perubatan dan keperluan negara berkaitan dengan biabahaya apabila melupuskan peranti perubatan yang telah digunakan.

4. Kejadian tidak diingini/Penyelesaian masalah mengikut gejala

Menjadi tanggungjawab klinisian anda untuk memaklumkan kepada anda tentang risiko dan manfaat pemulihan suara prostetik dan untuk mengarahkan anda perkara yang perlu dilakukan sekiranya anda menghadapi kejadian tidak diingini. Jika anda tidak pasti yang anda telah memahami sepenuhnya semua arahan, tanyakan kepada doktor anda untuk penjelasan lanjut.

Gejala: Batuk (terjadi disebabkan minum atau makan) ketika prostesis ada di tempatnya.

Sebab paling lazim: Kebocoran melalui atau di sekeliling prostesis.

Langkah-langkah Pencegahan:

1. Bersihkan prostesis dengan Provox Brush dan/atau Provox Flush. Mungkin terdapat sisa makanan yang menghalang injap daripada penutupan yang betul.

Jika kebocoran berterusan:

2. Perhatikan prostesis semasa minum. Cuba kenal pasti jika kebocoran melalui pusat atau di sekeliling prostesis.
 - a.) Jika anda rasa kebocoran melalui pusat, anda boleh menggunakan Provox Vega Plug semasa anda makan dan minum untuk mengelakkan kebocoran. Maklumkan doktor anda yang anda memerlukan prostesis baharu.
 - b.) Jika anda rasa ia bocor di sekeliling, atau jika Plug tidak menghentikan kebocoran. Maklumkan doktor yang anda mungkin mempunyai kebocoran di sekeliling prostesis anda.

Gejala: Semakin sukar untuk bercakap.

Sebab paling lazim: Injap tersumbat, pembengkakan tisu dalam tekak (contohnya semasa radioterapi).

Langkah-langkah Pencegahan:

1. Bersihkan prostesis dengan Provox Brush dan/atau Provox Flush. Mungkin terdapat sisa makanan yang meningkatkan rintangan aliran udara.
2. Jika itu tidak membantu: Hubungi klinisian anda dengan segera.

Gejala: Sakit, panas, bengkak, dan ruam (bersama atau bersendirian) di kawasan prostesis atau stoma.

Sebab paling lazim: Keradangan dan jangkitan tisu.

Langkah-langkah Pencegahan: Hubungi klinisian anda dengan segera.

Gejala: Kesan darah dilihat pada Berus selepas memberus.

Sebab paling lazim: Keradangan dan jangkitan pada bahagian esofagus.

Langkah-langkah Pencegahan: Hubungi klinisian anda dengan segera.

5. Maklumat tambahan

5.1 Keserasian dengan MRI, sinar X dan terapi sinaran

Prostesis suara **Provox Vega** boleh ditinggalkan di dalam tebukuan TE semasa sesi MRI, sinar X dan pemeriksaan sinaran/sesi terapi. Prostesis suara Provox Vega serasi dengan Pengimejan Resonans Magnetik sehingga 3 Tesla, sinar X dan terapi sinaran sehingga 70 Gy. Perhatikan bahawa tempat letak injap radio-legap boleh dilihat pada sinar x.

5.2 Life peranti

Bergantung pada keadaan biologi individu, life peranti adalah berbeza, dan keutuhan peranti tidak dapat diramalkan dalam tempoh masa yang lebih lama. Bahan peranti akan dipengaruhi oleh contohnya, bakteria dan yis, dan keutuhan struktur peranti akhirnya akan merosot.

6. Pelaporan

Sila ambil perhatian bahawa sebarang kejadian serius yang berlaku berkaitan dengan peranti itu hendaklah dilaporkan kepada pengilang dan pihak berkuasa kebangsaan bagi negara tempat pengguna dan/atau pesakit itu berada.

日本語

気管孔の気道管理

緊急時

のど元の気管孔から呼吸していることを救急隊員に知らせる必要があります。これにより、救急隊員が酸素吸入および人工呼吸を口や鼻ではなく気管孔に行う必要があると判断することができます。

あなたと担当医は、当社のウェブサイト www.atosmedical.com/rescuebreathing から人工呼吸ガイドラインをダウンロードしておくことをお勧めします。

非緊急時

挿管（気管に呼吸管を入れること）を要する手技を受ける必要がある場合、のど元の気管孔から呼吸をしておりボイスプロテゼを使用していることを麻酔科医および手技を行う医師が認識している必要があります。麻酔科医および医師は、ボイスプロテゼが所定の位置に留置されている必要があることを理解していなければなりません。ボイスプロテゼが外れると、あなたの口、食道、胃から出た液体が気管に入ってしまうことがあります。

そのため、ヴォイスプロテゼがずれたり外れたりしないように、挿管チューブの挿入および抜去を慎重に行うことが極めて重要です。

1. 用語解説

臨床家：	医師、言語療法士、言語聴覚士、または音声リハビリテーションの訓練を積んだ看護師。
HME：	Heat and Moisture Exchanger（熱および水分交換器）。人工鼻のこと。気管孔を介して呼吸する際に損なわれる呼気中の熱および水分を保持する器材。
PE部：	咽頭食道部。ヴォイス・プロテゼを用いる際、ここで組織が振動して音が作り出されます。
シリコン：	医療機器によく使用される素材。
シャント：	気管と食道の間に設けられた小さな孔。
気管孔：	頸部前面に設けられた呼吸孔で、気管が皮膚につながっています。ストマとも言います。
ヴォイス・プロテゼ（人工喉頭）：	シャントに挿入されるフランジ（2ページの図のcとeの部分）と一体となった一方弁であり、食道に空気を流し込むことで、気管に飲食物が入る危険を減らしつつ、発声を可能にします。本書では、プロヴォックス・ヴェガのことです。

2. 記載情報

2.1 使用適応症

Provox Vega（プロヴォックス・ヴェガ）は、喉頭を外科的切除した後、音声リハビリテーションで使用する滅菌済で使い捨ての留置型人工喉頭です。ヴェガの手入れは、装着したまま患者が行います。

2.2 製品説明

ヴェガは一方弁がついた、発声のためのシャント孔を維持する使い捨ての医療器材（プロテーゼ）で、飲食物が気管に入り込む危険を減らします。素材は医療用シリコンおよびフッ素樹脂です。

説明図は Figure 1 をご参照下さい。

- a) フード
- b) シャフト
- c) 気管側フランジ
- d) 放射線不透過性弁座（抗カンジダ性）
- e) 食道側フランジ
- f) 弁

ヴェガの包装

ヴェガの包装には、以下のユーザ付属品が入っています。

- ヴェガに対応した大きさの未滅菌 Provox Brush（プロヴォックス・ブラシ）（1本）
- プロヴォックス・ブラシ使用説明書（1冊）
- 患者用マニュアル（1冊）

2.3 禁忌

ヴェガを用いた発声リハビリテーションを行っている患者には、ヴェガの使用および交換に関して、既知の禁忌はありません。

2.4 警告

ヴェガまたは他のプロヴォックス音声リハビリテーションシステムの部品を誤嚥（気管に侵入）することがあります。その場合、吐き気、咳、窒息または喘鳴などの症状となつてすぐに現れる恐れがあります。そうなった場合、**直ちに医療機関を受診してください**。気管に異物が入ると、急性呼吸困難や呼吸停止などの重度の合併症が生じることがあるため、臨床医に取り除いてもらう必要があります。

ヴェガを誤って飲み込んでしまうことがあります。この場合も、担当医にご連絡下さい。

再使用や再滅菌処理を行うと、二次感染および装置の破損をまねくことがあり、その結果患者が負傷する可能性があります。

2.5 使用上の注意

以下のようなことがある場合、担当医にご相談下さい。

- ヴェガまたはその周囲から漏れが生じる（咳および／あるいは粘液色の変化）。
- 発声しにくくなる（より努力を要す、または緊張がかった声）。
- シャントに、炎症または組織変化といった兆候が認められる（痛み、発熱、腫れ、ブラッシング後のブラシの血痕）。

感染の危険を減らすには

気管孔周囲を手で触れる前、ヴェガや付属品の手入れを行う前には、手をしっかりと洗い、乾かしてください。

気管孔やヴェガに入れたり触れたりする器材は、すべて清潔にしておいてください。

製品を損傷する危険を減らすには

ヴェガの取り扱いや手入れの際には、純正のプロヴォックス付属品のみを使用して下さい。

3. 使用説明書

3.1 Provox Vega を使った話し方

気管孔を閉じると、肺からの空気がヴェガを介し食道に向かいます。（図 2）その気流で食道組織を振動させ、声を生じさせます。発声の仕方ですが、プロヴォックス HME のような人工鼻を使ったり、ハンズフリー（手を使わない）の自動呼吸弁プロヴォックス・フリーハンズ HME を使ったり、指で直に気管孔を塞いだりする方法があります。

HME を使うことにより、肺機能が改善すると共に、気管孔を簡単に塞いで発声することもできます。ハンズフリーの器具を使えば、指で気管孔を塞がずに発声ができます。

3.2 ヴェガの手入れ

ヴェガを使って発声するには、空気が通り抜けできるようにヴェガ自体をきれいにしておく必要があります。定期的に手入れをしておくことは、製品の寿命を延ばすことにもつながります。

- Provox Brush (プロヴォックス・ブラシ) でヴェガを1日2回ブラッシングし、粘液や食物の残余物を取り除きます。
- Provox Flush (プロヴォックス・フラッシュ) を使ってヴェガを洗浄すると、ヴェガについての粘液などの付着物を洗い落とせるので、製品の寿命を延ばすことにつながります。
注:プロヴォックス・フラッシュを使えるのは、医師が指導監督をしなくても、必ず使用説明書のとおりそれを取り扱いえると医師が判断した患者のみです。
- カンジダ菌増殖の抑制には、乳酸菌を含むヨーグルトまたはバターミルクを毎日摂取するといった方法が有効だと考えられています。

注意:ヴェガの手入れの際には、純正のプロヴォックス付属品のみを使用して下さい。他製品の使用は、傷害やヴェガの破損につながる恐れがあります。

3.3 付属品

プロヴォックス・ブラシおよびプロヴォックス・ブラシ XL は、ヴェガの内筒をきれいにするのに使用します。

プロヴォックス・フラッシュは、ヴェガの内筒の汚れを洗い落とすための補助的器材です。

Provox Vega Plug (プロヴォックス・ヴェガ・プラグ) は、ヴェガの内筒からの漏れを患者が一時的に止めるのに使う製品です。

3.4 その他の製品

Provox HME: Heat and Moisture Exchanger (人工鼻) は、損なわれた鼻機能(加温、加湿、呼吸抵抗)を部分的に回復します。

Provox FreeHands HME: プロヴォックス・フリーハンズ HME は、HME と自動呼吸弁とが組み合わされた製品で、ハンズフリーで話ができるよう設計されています。

Provox LaryTube: プロヴォックス・ラリチューブ は、その他プロヴォックス製品を使用しながら、狭小化する気管孔を保持するシリコン製気管カニューレです。

Provox LaryButton: プロヴォックス・ラリボタン は、その他のプロヴォックス製品を使用しながら、狭小化する気管孔を保持する自留式シリコン製気管カニューレです。

3.5 廃棄方法

使用済みの医療機器を廃棄する際には、常に国で定められた基準および医療機器の廃棄の基準に従ってください。

4. 有害事象／症状ごとの対処法

患者に対する担当医の責任として、Provox Vega (プロヴォックス・ヴェガ) を使った音声リハビリテーションの危険性と利点を伝えることと、有害事象が生じた場合にどうするべきかを指示することがあります。すべての指示が十分に理解できない場合、担当医にもう少し詳しい説明をしてもらうようにしてください。

症状: 飲食がきっかけとなり、ヴェガが留置された状態で生じる咳。

最も多い原因: ヴェガの内筒または外周からの漏れ。

対策:

1. プロヴォックス・ブラシやプロヴォックス・フラッシュを使ってヴェガをきれいにして下さい。食物の残余物で弁が適切に閉塞していないことがあります。

漏れが続く場合:

2. 飲み込みながらヴェガをよく観察してください。ヴェガの中心から漏れてくるのか、それとも外周から漏れてくるのかを見極めてください。
 - a.) ヴェガの中心から漏れていると思われる場合、プロヴォックス・ヴェガ・プラグを使うと飲食中の漏れを防げます。この場合、新しいヴェガが必要であることを担当医に伝えてください。
 - b.) ヴェガの外周から漏れていると思われる場合、またはプロヴォックス・ヴェガ・プラグで漏れを防げなかった場合、ヴェガの外周からの漏れている恐れがあることを担当医に伝えてください。

症状: 次第に発声が困難になる。

最も多い原因: 弁の詰まり、喉の組織の腫れ(例えば、放射線治療中)。

対策:

1. プロヴォックス・ブラシやプロヴォックス・フラッシュを使ってヴェガをきれいにして下さい。食物の残余物で通気抵抗が高まっていることがあります。
2. きれいにしても改善しない場合、直ちに担当医に連絡してください。

症状: ヴェガ留置部または気管孔周辺の痛み、発熱、腫れ、および発疹（併発または単一の発症）。

最も多い原因: 組織の炎症および感染。

対策: 直ちに担当医に連絡して下さい。

症状: ブラッシング後のブラシに血痕が認められる。

最も多い原因: 食道側の組織の炎症および感染。

対策: 直ちに担当医に連絡して下さい。

5. 追加情報

5.1 MRI、X線、および放射線治療との適合性

Provox Vega (プロヴォックス・ヴェガ) は、MRI、X線、および放射線による診断や治療の間でも、シャントに留置しておけます。また、3 Tesla までの核磁気共鳴画像法 (MRI)、X線、および 70Gy までの放射線療法に対応します。放射線不透過性弁座が X線画像上で確認できることに留意して下さい。

5.2 製品の寿命

個々の生物学的条件により製品の寿命は異なり、長期間にわたって製品が正常に動作するとは限りません。素材が細菌や酵母などの影響を受けると、最終的に構造が変化します。

実際の使用状況で 12 ヶ月間実験した結果、細菌や酵母がなければ 12 ヶ月間正常な構造を保つことが分かっています。12 ヶ月間を超える試験は行われていません。12 ヶ月を超える使用については、処方医師の判断を仰いでください。

6. 報告

製品に関連して発生した重大な事故はすべて、使用者および/または患者が居住している国の製造業者および国家当局に報告されますので、ご了承ください。

한국어

기문 기도 관리

비상 상황

귀하가 목으로 호흡하는 사람임을 응급 요원이 아는 것이 중요합니다. 이 사실은 응급 요원들이 산소 및 구조 호흡을 입이나 코가 아닌 기문으로 실시하도록 결정하는 데 도움을 줍니다.

저희는 귀하와 귀하의 임상이가 www.atosmedical.com/rescuebreathing에서 구조 호흡에 대한 지침을 다운로드할 것을 권장합니다.

선택적 상황

귀하가 삽관을 요하는 시술(기관 내에 호흡 튜브를 넣는 시술)을 받아야 하는 경우 마취의 및 시술을 담당하는 의사가 귀하가 목으로 호흡하는 사람이고 인공성대를 사용하고 있음을 인지하는 것이 매우 중요합니다. 인공성대가 제자리에 있어야 함을 그들이 이해하는 것이 중요합니다. 인공성대가 제거되면 입, 식도 또는 위장의 유체가 기관으로 유입될 수 있습니다. 인공성대가 제자리를 벗어나거나 나오지 않도록 삽관 튜브를 조심스럽게 삽입하고 제거하는 것이 매우 중요합니다.

1. 용어

임상의	의료 전문가 또는 공인 언어 치료사/병리의사 또는 음성 재활 치료 교육을 받은 임상 전문 간호사.
HME	열 수분 교환 장치(인공 코). 날숨의 열과 습도를 유지하는 장치로 이 장치가 없으면 기관창을 통하여 호흡할 때 열과 습도가 손실됩니다.
인두식도부	인공성대 사용시 조직의 진동으로 소리를 생성하는 식도의 일부.
실리콘	의료 장치에 흔히 사용되는 소재.
TE 천공	기관과 식도 사이에 만드는 작은 인공 개구부.
기관창	목 앞에 있는 호흡공으로 기도가 피부에 연결되어 있습니다(기문이라고도 함).
인공성대	음식이 기도로 들어갈 위험을 줄이고 식도로 공기 방향을 바꿈으로써 말을 할 수 있도록 TE 천공에 삽입하는 유지 플랜지가 달린 역류방지 밸브.

2. 기술 정보

2.1 적응증

Provox Vega 인공성대는 후두 제거 수술(후두절제술) 이후 음성 재활을 위하여 삽입하는 일회 시술용 무균 성대입니다. 인공성대의 세정은 삽입된 상태에서 환자가 실시합니다.

2.2 기구 설명

Provox Vega는 말할 때 TE 천공을 열린 상태로 유지하고 음식이 기관으로 들어갈 위험을 줄이는 역류 방지 밸브가 장착된 일회 시술용 의료 기구입니다. 이 제품의 재료는 의료용 실리콘과 불소수지입니다.

자세한 설명은 그림 1을 참조하십시오.

- a) 인공성대 후드
- b) 인공성대 샤프트
- c) 기관 플랜지
- d) 방사선 비투과 불소수지 밸브 시트(칸디다 증식 억제)
- e) 식도 플랜지
- f) 밸브 플랩

Provox Vega 패키지

Provox Vega 패키지는 다음 품목으로 구성되어 있습니다.

- 1 Provox Brush(인공성대에 맞는 크기, 무균 상태 아님)
- 1 Provox Brush 사용 지침
- 1 Provox Vega 환자 설명서

2.3 금기 사항

이미 인공성대 음성 재활을 이미 사용하는 환자들에게 Provox Vega 인공성대의 사용 또는 교체에 대하여 알려진 금기 사항이 없습니다.

2.4 경고

Provox Vega 인공성대 또는 Provox 인공성대 시스템의 기타 부품의 **우발적 흡인**(기도로 들어감)이 발생할 수 있습니다. 직접적인 증상은 구토, 기침, 기도폐색 또는 쌉쌉거림입니다. 이러한 증상이 발생 시 **즉시 치료를 받으십시오**. 기도에 이물질이 들어갈 경우 심각한 호흡 곤란 또는 호흡 정지와 같은 심각한 증상을 일으킬 수 있으며 임상의가 이물질을 제거해야 합니다.

실수로 Provox Vega 인공성대를 삼킬 수 있습니다. 그러한 일이 발생할 경우 자세히 설명해 줄 수 있는 의사에게 연락하십시오.

재사용 및 재처리하면 장치의 교차 오염 및 손상을 초래할 수 있으며 이로 인해 환자에게 해를 끼칠 수 있습니다.

2.5 주의사항

임상의 진료를 받아야 하는 경우:

- 인공성대를 통한 또는 인공성대 주변에 누출이 있습니다(기침 또는 점액의 색상 변화).
- 말하기가 어려워집니다(말할 때 힘이 더 들거나 말소리가 더 부자연스러움).
- 천공 부위에 염증 또는 조직 변화의 징후가 있습니다(통증, 열, 부기, 술질 후 술에 남은 혈흔).

감염 방지:

기관창 주위를 손으로 만지거나 인공 성대나 부속품을 세정하기 전에 손을 깨끗이 닦은 후 말리십시오.

기관창과 인공 성대에 들어가거나 접촉할 수 있는 모든 기구를 청결하게 유지하십시오.

제품 손상 방지:

인공성대의 취급과 세정 시 Provox Vega용으로 제작된 Provox 정품인 부속품만 사용하십시오.

3. 사용 지침

3.1 Provox Vega를 사용하여 말하기

기관창을 닫을 때 인공성대를 통하여 폐의 공기를 식도로 보낼 수 있습니다. (그림 2)

그러한 공기 흐름이 식도의 조직을 진동시켜 음성을 만들 수 있습니다. Provox HME와 같은 열습도 교환기나 Provox Freehands HME와 같은 핸드프리 발성 기구를 사용하거나 손가락으로 기문을 닫아 말을 할 수 있습니다.

HME가 폐 기능을 향상시킬 수 있으며 또한 기문 폐쇄와 발성을 용이하게 할 수 있습니다. 핸드프리 기구를 사용할 경우 손가락으로 기관창을 닫지 않고 말할 수 있습니다.

3.2 Provox Vega의 세정

인공성대를 사용하여 말을 하려면 공기가 통과할 수 있도록 인공성대를 깨끗하게 세정해야 합니다. 정기적으로 인공성대를 세정할 경우 기구의 수명이 늘어납니다.

- Provox Brush로 인공성대를 하루에 두 번 솔질하면 인공성대에서 점액과 음식 잔여물을 제거할 수 있습니다.
- Provox Flush를 사용하여 인공성대를 세정하면 인공성대에서 찌꺼기와 점액을 제거할 수 있고 기구의 수명이 늘어날 수 있습니다.

참고: Provox Flush는 임상의의 감독을 받지 않고 사용 지침을 항상 준수할 수 있다고 임상의가 판단한 환자만이 사용할 수 있습니다.

- 유산균이 함유된 요구르트 또는 버터 우유를 매일 섭취하는 등의 식사 습관은 칸디다의 과도한 증식을 방지하는데 유용하다고 알려져 있습니다.

주의: 인공성대의 세정 시 Provox Vega용으로 제작된 Provox 정품인 부속품만 사용하십시오. 다른 기구를 사용할 경우 손해가 발생하거나 인공성대를 손상시킬 수 있습니다.

3.3 부속품

Provox Brush/Provox Brush XL은 환자가 인공성대 내부를 세정하는 데 사용됩니다.

Provox Flush는 인공성대를 씻어낼 수 있는 세정 기구입니다.

Provox Vega Plug는 인공성대의 누출을 임시로 막기 위해 사용할 수 있는 응급 처치 도구입니다.

3.4 기타 기구

Provox HME: 열습도 교환기는 상실된 코 기능을 부분적으로 복원합니다(가열, 가습, 호흡 저항).

Provox FreeHands HME: 핸드프리 발성이 가능하도록 고안된 자동 기관창 밸브가 결합된 열습도 교환기.

Provox LaryTube: Provox 시스템의 다른 재활 기구를 유지하면서 기문 수축을 지원하기 위한 실리콘 기관 캐놀라.

Provox LaryButton: Provox 시스템의 다른 재활 기구를 유지하면서 기문 수축을 지원하기 위한 부드러운 자가 유지 실리콘 기관 캐놀라.

3.5 폐기

사용한 의료 기기를 폐기할 때에는 항상 생물학적 위험물질에 관한 의료기준과 국가 요건을 따르십시오.

4. 유해 사례/증상별 문제 해결

임상의는 인공성대 재활의 위험과 효과에 대하여 설명하고 유해 사례 발생 시 조치 사항을 알려야 합니다. 모든 지침을 완전히 이해하지 못한 경우 임상의에게 추가 설명을 요청하십시오.

증상: 인공성대 삽입 상태에서 마시거나 먹을 때 기침이 발생하는 경우.

가장 일반적인 원인: 인공성대를 통한 또는 인공성대 주변의 누출.

조치:

1. Provox Brush 또는 Flush를 사용하여 인공성대를 세정하십시오. 밸브가 정상적으로 폐쇄되지 않도록 방해하는 음식 찌꺼기가 있을 수 있습니다.

누출이 계속될 경우:

2. 마실 때 인공성대를 관찰하십시오. 인공성대의 중앙 또는 주변에서 누출이 발생하는지 확인하십시오.
 - a.) 중앙으로 누출될 경우 먹거나 마실 때 Provox Vega Plug를 사용하여 누출을 막으십시오. 새 인공성대가 필요하다고 임상의에게 알려십시오.
 - b.) 인공 성대 주변에서 누출이 발생할 경우 또는 Plug로 누출을 막을 수 없을 경우, 인공성대 주변에서 누출이 있다고 임상의에게 알려십시오.

증상: 말하기가 점점 더 어려워집니다.

가장 일반적인 원인: 밸브 폐쇄, 이후 조직의 부기(예: 방사선요법 사용 시)

조치:

1. Provox Brush 또는 Flush를 사용하여 인공성대를 세정하십시오. 공기흐름 저항을 증가시키는 음식물 찌꺼기가 있을 수 있습니다.
2. 그래도 해결되지 않을 경우 즉시 임상의에게 연락하십시오.

증상: 인공성대 또는 기문 주위에 통증, 열, 부기, 발진(모두 또는 각 증상 하나씩).

가장 일반적인 원인: 조직 염증 및 감염

조치: 즉시 임상의에게 연락하십시오.

증상: 솔로 세정 후 솔에 혈흔이 보임

가장 일반적인 원인: 식도 부위의 조직 염증 및 감염.

조치: 즉시 임상의에게 연락하십시오.

5. 기타 정보

5.1 MRI, 엑스레이, 방사선요법과의 양립성

MRI, 엑스레이, 방사선 검사/치료 시 **Provox Vega** 인공성대를 TE 천공에서 제거하지 않아도 됩니다. Provox Vega 인공성대는 최대 3테슬라의 자기공명영상(MRI)과 최대 70 Gy의 엑스레이 및 방사선과 양립할 수 있습니다. 방사선 비투과 밸브 시트는 엑스레이로 촬영됩니다.

5.2 기구 수명

개인의 생물학적 상황에 따라 기구 수명이 달라질 수 있으며 장기적으로 장치의 무결성을 예측할 수 없습니다. 기구의 재료는 박테리아, 이스트 등에 의해 손상될 수 있으며 기구의 구조적 무결성은 서서히 저하됩니다.

연구소에서 12개월 시험 기간 동안 시뮬레이션 사용 시험을 한 결과, 박테리아와 이스트가 없는 조건에서 이 기간 동안 구조적 무결성이 유지됩니다. 이 기구는 12개월 이상 사용 시험을 거치지 않았습니다. 이 기간 이상의 사용은 처방자의 독자적 판단에 따릅니다.

6. 보고

장치와 관련하여 발생한 심각한 사고는 제조업체와 사용자 및/또는 환자가거주하는 국가의 국가기관에 신고해야 합니다.

造口氣管管理

緊急情況下

緊急醫護人員要清楚知道您是依靠頸部造口呼吸的患者，這一點很重要。這將幫助他們做出正確的判斷，將氧氣和人工呼吸應用到造口上，而不是口或鼻子上。

我們建議您和您的醫生從 www.atosmedical.com/rescuebreathing 下載人工呼吸指引。

在可選擇的情況下

如果您需要接受插管手術（在氣管中插入一根呼吸管），進行手術的麻醉師和醫生要瞭解您是依靠頸部造口呼吸的患者並正在使用人工發聲瓣，這一點非常重要。重要的是他們要清楚明白人工發聲瓣應保持原本的位置。如果它被移除，液體可能會從您的嘴、食管或胃進入氣管。

在插入和拔出插管時要小心操作，不要令到人工發聲瓣移位或跌出來，這一點非常重要。

1. 詞彙

醫生	專業醫療人員或已取得相關執照的言語和語言治療師 / 病理學家或是受過聲音復健程序訓練的專科護士。
HME	熱與濕交換器（人工鼻）。此裝置會保留呼出空氣中的熱氣與溼氣，否則，它們會因經由氣管造口呼吸時而消失。
咽食管段	英文全名為「Pharyngo-esophageal segment」。指使用人工發聲瓣時，藉由組織振動而產生聲音的食道部位。
矽膠	一種在醫療裝置中常用的物料。
氣管食道穿刺部位	在氣管與食道之間建立的小型人工開口。
氣管造口	在頸部正面，也就是氣管連接至皮膚之處的呼吸開口（亦稱為「造口」）。
人工發聲瓣	一種插入氣管食道穿刺部位，帶有固定邊的單向閥，藉由重新導引空氣至食道而能說話，同時降低食物和液體進入氣管的風險。

2. 說明資訊

2.1 使用指示

Provox Vega 人工發聲瓣是單次使用的無菌留置人工發聲瓣，適用於喉頭切除術後的聲音復健。清潔人工發聲瓣是由病患者在裝置保持原來位置時進行。

2.2 裝置說明

Provox Vega 是單次使用的醫療裝置，其單向閥讓氣管食道穿刺部位的開口保持開放而能說話，同時降低食物和液體進入氣管的風險。它是由醫療級的矽膠和氟塑料製成。

圖解說明請見圖 1。

- 人工發聲瓣罩
- 人工發聲瓣骨幹
- 氣管固定邊
- 不透 X 光氟塑料閥座（抑制念珠菌生長）
- 食道固定邊
- 閥瓣

Provox Vega 包裝

Provox Vega 包裝含下列使用者配件：

- 1 件尺寸符合人工發聲瓣設計的 Provox Brush，非無菌
- 1 本 Provox Brush 使用說明
- 1 本 Provox Vega 病患者操作指南

2.3 禁忌症

在已使用人工發聲瓣復健的病患者中，使用或更換 Provox Vega 人工發聲瓣並無任何已知的禁忌症。

2.4 警告

可能發生 Provox Vega 人工發聲瓣或 Provox 聲音復健系統的其他組件的意外吸入（進入氣管）。即時症狀可能包括窒息、咳嗽、噎住或喘鳴。若發生上述情形，請立即就醫治療。氣管中的異物可能導致嚴重的併發症，例如：急性呼吸窘迫症候群及 / 或呼吸困難，必須由醫生移除異物。

可能會因意外而吞進 Provox Vega 人工發聲瓣。若發生此情形，請與醫生連絡，以取得進一步的建議。

重複使用和重複處理可能導致交叉污染與裝置損壞，從而對病患者造成傷害。

2.5 注意

若發生下列情形，請諮詢醫生：

- 人工聲瓣本身或周圍漏氣 (咳嗽和 / 或黏液色澤改變)
- 說話困難 (更為費力和 / 或聲音聽來較為緊繃)
- 在穿刺區出現發炎或組織變化的跡象 (疼痛、發熱、腫脹、刷洗後刷子留有血跡)。

為降低感染風險：

雙手接觸氣管造口部位及清潔人工聲瓣和 / 或配件之前，請確保雙手已徹底清潔及乾燥。

所有置入或接觸氣管造口與人工聲瓣的裝置都必須保持清潔。

為降低產品損害風險：

處理及清潔人工聲瓣時，只使用適用於 Provox Vega 產品的 Provox 原廠配件。

3. 使用說明

3.1 使用 Provox Vega 說話

關閉氣管造口時，可將肺部的空氣經由人工聲瓣導向食道。(圖 2)

氣流會引起食道內的組織振動，從而產生聲音。您可使用如 Provox HME 熱與濕交換器、使用如 Provox FreeHands HME 免持說話裝置，或僅以手指直接關閉造口來說話。

HME 會改善肺部功能，亦會促進造口閉塞和說話。免持裝置可以直接說話，而無需以手指關閉氣管造口。

3.2 清潔 Provox Vega

為讓您以人工聲瓣說話，此人工裝置需要清潔以保持空氣通過。定期清潔人工聲瓣亦有助延長裝置壽命。

- 每日以 Provox Brush 刷洗人工聲瓣兩次，有助清除裝置上的黏液和食物殘渣。
- 以 Provox Flush 沖洗人工聲瓣亦可清潔裝置上的殘留物和黏液，有助延長裝置壽命。
注意事項：Provox Flush 所適用之病患者必須經由醫生評估，可在不必其監督下按使用說明使用裝置。
- 部分飲食措施，例如每日攝取含乳酸菌的乳酪或酸奶，則被認為有助抵抗過多的念珠菌生長。

注意：只可使用適用於 Provox Vega 產品的原廠 Provox 配件清潔人工聲瓣。其他裝置可能會導致人身傷害或損害人工聲瓣。

3.3 配件

Provox Brush / Provox Brush XL 是供病患者清潔人工聲瓣內部使用。

Provox Flush 是一種附加的清潔裝置，用以沖洗人工聲瓣。

Provox Vega Plug 是病患者使用的急救工具，可以暫時阻隔人工聲瓣漏氣。

3.4 附加裝置

Provox HME: 熱與濕交換器，可恢復部分已喪失的鼻部功能 (加溫、保濕、呼吸阻力)。

Provox FreeHands HME: 結合自動氣管造口閥的熱與濕交換器，旨在供免持裝置的說話使用。

Provox LaryTube: 矽膠氣管套管，用以支援萎縮的造口，同時保留 Provox System 其他的復健裝置。

Provox LaryButton: 自留式軟矽膠氣管套管，用以支援萎縮的造口，同時保留 Provox System 其他的復健裝。

3.5 丟棄

拋棄使用過之醫藥裝置時，請遵守生物危害相關的醫療實踐及國家規範。

4. 醫療裝置不良事件 / 症狀檢修

醫生有責任告知您人工聲瓣復健的風險與優點，若遇發生醫療裝置不良事件，亦應指導您該採取的措施。若您不確定是否已完全了解所有說明，請諮詢醫生，取得進一步說明。

症狀：人工聲瓣置於原來的位時會咳嗽 (因飲食引起)。最常見原因：人工聲瓣本身或周圍漏氣

採取措施：

1. 以 Provox Brush 和 / 或 Flush 清潔人工聲瓣。可能有食物殘渣，以致閥無法妥善關閉。

若漏氣情況持續發生：

2. 飲水時觀察人工聲瓣的使用情形。確認人工聲瓣的漏氣部位是在中央或是周圍。
 - a.) 若您認為是中央部位漏氣，則可於飲食時使用 Provox Vega Plug，以避免漏氣，請通知醫生您需要新的人工聲瓣。
 - b.) 若您認為是周圍部位漏氣，或若是 Plug 無法停止漏氣，通知醫生，您的人工聲瓣周圍可能有漏氣。

症狀：說話變的越來越困難。

最常見原因：閘阻塞、喉部組織腫脹 (例如 進行放射線療法時)

採取措施：

1. 以 Provox Brush 和 / 或 Flush 清潔人工聲瓣。可能因為食物殘渣增加了氣流阻力。
2. 若無法解決：請立即與醫生連絡。

症狀：人工聲瓣或造口部位產生疼痛、發熱、腫脹、發疹 (同時發生或單獨發生)。

最常見原因：組織發炎和感染

採取措施：請立即與醫生連絡。

症狀：刷洗後 Brush 上有血跡。

最常見原因：人工聲瓣食道方向發生組織發炎和感染。

採取措施：請立即與醫生連絡。

5. 附加資訊

5.1 與核磁共振造影 (MRI)、X 光及放射線治療的相容性

Provox Vega 人工聲瓣可於進行 MRI、X 光及放射線檢驗 / 治療期間，留在氣管食道穿刺部位中。Provox Vega 人工聲瓣與 3 Tesla 的核磁共振造影、最高至 70 Gy 的 X 光及放射線治療相容。注意：不透 X 光閘座可在 X 光中顯示。

5.2 裝置使用期

裝置使用期因個人生理情況而異，且經歷較長的時間後，也不可能預測其完整度。裝置的材質將受類似細菌和酵母的影響，而其結構完整性也終將減弱。

實驗室會進行為期 12 個月的模擬使用測試，其結果顯示，若在無細菌和酵母的情況下，裝置可維持 12 個月的結構完整性。惟實驗室未對裝置之超過 12 個月使用期進行測試。使用期超過此期限需視乎處方者的決定。

6. 回報

請注意，與裝置相關的任何嚴重事件均應回報給使用者和 / 患者所在國家 / 地區的製造商和政府當局。

תסמינים: כאב, חום, נפיחות ופריחה (ביחד או לחוד) באזור התותב או הסטומה.
הסיבות השכיחות ביותר: דלקת ברקמות וזיהומים.
אמצעים: צור קשר עם הקלינאי שלך ללא דיחוי.

תסמינים: נראים סימני דם על המברשת לאחר ההברשה.
הסיבות השכיחות ביותר: דלקת ברקמה וזיהומים בצד הוושט.
אמצעים: צור קשר עם הקלינאי שלך ללא דיחוי.

5. מידע נוסף

5.1 תאימות לדימות בתהודה מגנטית (MRI), צילומי רנטגן

(X-ray) וטיפול קרינתי

ניתן להשאיר את תותב הדיבור **Provox Vega** בנקב הקני-ושטי במהלך בדיקת MRI, צילום רנטגן ובדיקה/טיפול בקרינה. תותב הדיבור Provox Vega תואם דימות בתהודה מגנטית עד 3 טסלה, צילומי רנטגן וטיפול קרינתי עד 70 Gy. שים לב שתושב השסתום האטום לקרינה מופיע בצילומי רנטגן.

5.2 אורך חיי ההתקן

משך החיים של המכשיר משתנה בהתאם לנסיבות הביולוגיות הפרטניות, ואין אפשרות לחזות את שלמותו של המכשיר על פני פרק זמן ארוך יותר. החומר שממנו עשוי המכשיר יושפע, לדוגמה, מחיידקים ושמרים, והשלמות המבנית של המכשיר תיפגע בסופו של דבר.

6. חובת דיווח

לתשומת לבך, כל תקרית חמורה שתרחש בהקשר להתקן תדווח ליצרן ולרשות הלאומית במדינת המגורים של המשתמש ו/או המטופל.

2.5 אמצעי זהירות

פנה אל הקלינאי שלך לקבלת ייעוץ אם:

- ישנה דליפה מבעד לתותב או דרכו (שיעול ו/או שינוי בצבע הליחה).
- קושי בדיבור (מאמץ גדול יותר ו/או קול שנשמע מתוח יותר).
- מופיעים סימנים כלשהם של דלקת או שינויים ברקמה באזור הנקב (כאב, חום, נפיחות, סימני דם על המברשת לאחר ההברשה).

כדי לצמצם את הסיכון לזיהומים:

הקפד לנקות ולייבש היטב את ידיך לפני שתקרב אותן לאזור הטרכאוסטומה ולפני ניקוי תותב הדיבור ו/או האביזרים.
שמור על הניקיון של כל המכשירים שעשויים להיכנס או לבוא במגע עם הטרכאוסטומה ותותב הדיבור.

כדי לצמצם את הסיכון לנזק למוצר:

לטיפול בתותב שברשותך ולניקויו, השתמש אך ורק באביזרים מקוריים מתוצרת Provox שמיועדים לשימוש עם Provox Vega.

3. הוראות שימוש

3.1 שימוש בתותב Provox Vega לדיבור

בעת סגירת הטרכאוסטומה, ניתן לנתב את האוויר מהריאות דרך התותב אל הוושט (איור 2).

זרם אוויר זה גורם לרטט הרקמות בוושט, והוא מפיק את צליל הקול שלך. ניתן לדבר באמצעות מתמיר חום ולחות, כגון Provox HME, באמצעות מכשיר ללא מגע יד כגון Provox Freehands HME או פשוט על-ידי סגירת הסטומה בעזרת אצבע.

מכשיר HME עשוי לשפר את תפקוד הריאות ולאפשר חסימה של הסטומה לצורך דיבור. מכשיר ללא מגע יד מאפשר דיבור ללא צורך בסגירת הטרכאוסטומה בעזרת אצבע.

3.2 ניקוי תותב Provox Vega

כדי שתוכל לדבר באמצעות תותב הדיבור שלך, עליו להיות נקי כדי שאוויר יוכל לעבור דרכו. ניקוי שגרתי של התותב גם מסייע להאריך את משך חיי המכשיר.

• הברשת התותב באמצעות מברשת Provox Brush פעמיים ביום מסירה ליהה ושאריות מזון מהתותב.

• שטיפת התותב עם מכשיר השטיפה Provox Flush מסייעת בניקוי שאריות וליחה מהתותב, ובכך מאריכה את חיי המכשיר.

הערה: מכשיר Provox Flush מיועד לשימוש של חולים אשר עברו הערכה אצל קלינאי ונמצא כי הם יכולים לציית להוראות השימוש באופן עקבי, ללא צורך בפיקוח הקלינאי.

• אמצעים תזונתיים מסוימים, כגון צריכה יומית של יוגורט או רוויון המכילים חיידקי לקטובצילוס, נחשבים כמסייעים למניעת צמיחת-יתר של קנדידה.

זהירות: בעת ניקוי התותב יש להשתמש אך ורק באביזרי Provox מקוריים שמיועדים לשימוש עם Provox Vega. מכשירים אחרים עלולים לגרום לפגיעה גופנית או לנזק לתותב הדיבור.

3.3 אביזרים

מברשת Provox Brush / Provox Brush XL משמשת את החולה לניקוי חלקו הפנימי של התותב (איור 3).

Provox Flush הוא התקן שטיפה נוסף שמאפשר שטיפה של התותב (איור 4). הפקק Provox Vega Plug הוא כלי 'עזרה ראשונה' לשימוש של החולה לצורך חסימה זמנית של דליפה מבעד לתותב (איור 5).

3.4 התקנים נוספים

מתמיר חום ולחות Provox HME: מתמיר חום ולחות משחזר באופן חלקי תפקודי אף שאבדו (חימום, לחלוח, התנגדות לנשימה).

מתמיר חום ולחות ללא מגע יד Provox FreeHands HME: מתמיר חום ולחות משולב עם שסתום טרכאוסטומה אוטומטי, המתוכנן לאפשר דיבור ללא מגע יד.

צינורית Provox LaryTube: קנולה קנית מסיליקון המיועדת לתמיכה בסטומות שמתכווצות, תוך אחיזה במכשירי שיקום אחרים של מערכת Provox System.
Provox LaryButton: קנולה קנית רכה ועצמאית מסיליקון המיועדת לתמיכה בסטומות שמתכווצות, תוך אחיזה במכשירי שיקום אחרים של מערכת Provox System.

3.5 סילוק

פעל תמיד בהתאם לפרקטיקה הרפואית ולדרישות הנהוגות במדינה בנוגע לנושאים של סיכון ביולוגי בעת סילוקו של התקן רפואי משומש.

4. אירועים חריגים/פתרון בעיות לפי תסמינים

מחובתו של הקלינאי שלך ליידע אותך לגבי הסכנות והיתרונות של תותב לשיקום הדיבור, ולהנחות אותך לגבי הפעולות שעליך לנקוט במקרה של אירועים חריגים. אם אינך בטוח שהבנת לגמרי את ההוראות, בקש מהקלינאי הסבר נוסף.

תסמינים: שיעול (מגורה על ידי שתייה או אכילה) בעת שהתותב מותקן במקומו.
הסיבות השכיחות ביותר: דליפה מבעד לתותב או מסביבו.

אמצעים:

1. נקה את התותב בעזרת מברשת Provox Brush ו/או מכשיר השטיפה Provox Flush. ייתכן שישנן שאריות מזון שמונעות סגירה נאותה של השסתום.

אם הדליפה ממשיכה:

2. בחן את התותב בעת השתייה. נסה לזהות אם הדליפה היא דרך מרכז התותב או מסביבו.

א. אם אתה סבור שהדליפה היא דרך המרכז, תוכל להשתמש בפקק Provox Vega Plug בזמן האכילה והשתייה כדי למנוע דליפה. הבא לידיעת הקלינאי שלך שאתה זקוק לתותב חדש.

ב. אם אתה סבור שהדליפה היא מסביבו, או אם הפקק אינו מונע את הדליפה. הבא לידיעת הקלינאי שלך שיתכן שקיימת דליפה מסביב לתותב.

תסמינים: הדיבור נעשה קשה יותר ויותר.

הסיבות השכיחות ביותר: חסימת השסתום, נפיחות של הרקמה בצוואר (לדוגמה, במהלך טיפול בהקרנות).

אמצעים:

1. נקה את התותב בעזרת מברשת Provox Brush ו/או מכשיר השטיפה Provox Flush. ייתכן שישנן שאריות מזון שמגבירות את ההתנגדות לזרימת האוויר.

2. אם הניקוי אינו עוזר: צור קשר עם הקלינאי שלך ללא דיחוי.

ניהול נתיב אוויר באמצעות סטומה

מצבי חירום

חשוב ליידע את צוותי החירום שאתה נושם דרך הצוואר. כך הם יוכלו לדעת שעליהם לבצע הנשמה ולהזרים חמצן לסטומה, ולא לפה או לאף. אנו ממליצים לך ולאיש הצוות הרפואי להוריד את ההנחיות לביצוע הנשמה מהאתר www.atosmedical.com/rescuebreathing

מצבים מתוכננים

אם עליך לעבור הליך שדורש צנרור (הכנסת צינור הנשמה לתוך קנה הנשימה שלך), חשוב שתיידע את הרופא המרדים ואת הרופא שמבצע את ההליך שאתה נושם דרך הצוואר ושאתה משתמש בתותב דיבור. חשוב שהם יבינו שתותב הדיבור חייב להישאר במקומו. אם הם יוציאו אותו, אז נזולים מהפה, מצינורית המזון או מהקיבה עלולים להגיע לקנה הנשימה. יש להקפיד להכניס ולהוציא את צינור הנשמה בזהירות, כדי לא להזיז או להוציא את תותב הדיבור.

1. מילון מונחים

קלינאי	איש מקצוע רפואי או מטפל / פתולוג מוסמך בדיבור ובשפה או אחות קלינית מומחית שהוכשרו לביצוע הליכי שיקום דיבור.
HME	מתמיר חום ולחות ("אף מלאכותי"). מכשיר ששומר על החום והלחות באוויר שננשף, שבלעדיו היו אובדים כתוצאה מנשימה דרך טרכאוסטומה.
מקטע PE	מקטע לוע-ושט. החלק של הוושט (צינור המזון) שבו נוצר צליל על-ידי תנועה של הרקמה כאשר נעשה שימוש בתותב דיבור.
סיליקון	חומר שמשמש לעתים תכופות בייצור מכשירים רפואיים.
נקב קני-ושטי	פתח מלאכותי קטן שנוצר בין קנה הנשימה לוושט (צינור המזון).
טרכאוסטומה	פתח נשימה בקדמת הצוואר, במקום שבו קנה הנשימה מחובר לעור (מכונה גם 'סטומה').
תותב דיבור	שסתום חד-כיווני עם אוגני אחיזה שמוחזר לנקב הקני-ושטי כדי לאפשר דיבור באמצעות ניתוב מחדש של האוויר לוושט (צינור המזון), תוך צמצום הסיכון של כניסת מזון ונוזלים לתוך קנה הנשימה.

2. מידע תיאורי

2.1 התוויות לשימוש

תותב הדיבור Provox Vega הוא תותב דיבור סטרילי פנימי לשימוש חד-פעמי המיועד לשיקום הדיבור אחרי הסרה כירורגית של בית הקול. ניקוי תותב הדיבור נעשה על ידי החולה, כשהתותב נותר במקומו.

2.2 תיאור המכשיר

Provox Vega הוא מכשיר רפואי לשימוש חד-פעמי עם שסתום חד-כיווני ששומר על הנקב הקני-ושטי במצב פתוח לצורך דיבור, ומצמצם את הסיכון של כניסת נוזל או מזון לתוך קנה הנשימה. הוא עשוי מגומי סיליקון באיכות רפואית ומחומר פלואורופלסטי.

ראה איור 1.

א. כיסוי התותב

ב. ניצב התותב

ג. אוגן קני

ד. תושב שסתום מחומר פלואורופלסטי אטום לקרינה

ה. אוגן ושטי

ו. כנף השסתום מארז Provox Vega

מארז Provox Vega מכיל את האביזרים הבאים:

• מברשת Provox Brush המתאימה בגודלה לתותב הדיבור, לא סטרילית

• הוראות שימוש למברשת Provox Brush

• מדריך Provox Vega לחולה

2.3 התוויות-נגד

אין התוויות-נגד ידועות בכל הקשור לשימוש בתותב הדיבור Provox Vega או להחלפתו בקרב חולים שכבר משתמשים בתותב לשיקום הדיבור.

2.4 אזהרות

עלולה להתרחש שאיפה בלתי מכוונת (כניסה לקנה הנשימה) של תותב הדיבור Provox Vega או של רכיבים אחרים של מערכת שיקום הדיבור Provox. התסמינים המיידיים של שאיפה עשויים לכלול גירוי להקאה, שיעול, חנק או נשימה שורקנית. במקרה כזה יש לפנות לקבלת טיפול רפואי מיידי. גוף זר בדרכי הנשימה שלך עלול לגרום לסיבוכים חמורים, כגון מצוקה נשימתית חמורה ו/או הפסקת הנשימה, ויש להוציאו בעזרת איש צוות רפואי.

עלולה להתרחש בליעה בלתי מכוונת של תותב הדיבור Provox Vega. במקרה כזה, פנה אל הרופא שלך לקבלת ייעוץ נוסף.

שימוש חוזר ועיבוד חוזר עלולים לגרום לזיהום צולב ולנוק להתקן והזיהום עלול לגרום נזק לחולה.

4. الأحداث العكسية/ استكشاف المشكلات وحلها حسب

الأعراض

تقع مسؤولية إعلامك عن مخاطر ومزايا إعادة التأهيل الصوتي بالعضو الاصطناعي وتوجيهك بما يجب فعله في حالة مواجهة أحداث عكسية على عاتق الطبيب. إذا لم تكن متأكدًا من فهمك لجميع التعليمات بشكل كامل، فاطلب المزيد من التوضيح من الطبيب.

العرض: السعال (الناجم عن الشرب أو الأكل) أثناء وجود العضو الاصطناعي في مكانه. الأسباب الأكثر شيوعًا: التسرب عبر أو حول العضو الاصطناعي.

الإجراءات:

1. قم بتنظيف العضو الاصطناعي باستخدام فرشاة Provox Brush و/أو غسول Flush.

حيث قد تكون هناك بقايا طعام تحول دون إغلاق الصمام بالشكل الصحيح. إذا استمر التسرب:

2. فراقب العضو الاصطناعي أثناء الشرب. حاول التعرف على ما إذا كان التسرب من الوسط أو حول العضو الاصطناعي.

أ) إذا كنت تعتقد أن التسرب من الوسط، فيمكنك استخدام سداة Provox Vega Plug أثناء الأكل والشرب لمنع التسرب. وأعلم الطبيب أنك بحاجة إلى عضو اصطناعي جديد.

ب.) إذا كنت تعتقد أن التسرب يحدث من المنطقة المحيطة، أو إذا لم توقف السداة التسرب. فأعلم الطبيب أنه قد يكون لديك تسرب حول العضو الاصطناعي.

العرض: يصبح التحدث أصعب أكثر فأكثر.

الأسباب الأكثر شيوعًا: انسداد الصمام أو تورم الأنسجة في الحنجرة (أثناء العلاج الإشعاعي على سبيل المثال).

الإجراءات:

1. قم بتنظيف العضو الاصطناعي باستخدام فرشاة Provox Brush و/أو غسول Flush. حيث قد تكون هناك بقايا طعام تزيد من مقاومة تدفق الهواء.

2. إذا لم يُجِدِ هذا نفعًا: فاتصل بالطبيب على الفور.

الأعراض: الألم، والحرارة، والتورم، والطفح (جميعًا أو كل على حدة) في منطقة العضو الاصطناعي أو الفغرة.

الأسباب الأكثر شيوعًا: التهاب الأنسجة والعدوى.

الإجراءات: اتصل بالطبيب على الفور.

الأعراض: رؤية آثار دماء على الفرشاة بعد التنظيف بالفرشاة.

الأسباب الأكثر شيوعًا: التهاب الأنسجة والعدوى على الجانب المريني.

الإجراءات: اتصل بالطبيب على الفور.

5. معلومات إضافية

5.1 التوافق مع التصوير بالرنين المغناطيسي (MRI) وأشعة X

والعلاج الإشعاعي

يمكن الإبقاء على عضو Provox Vega الصوتي الاصطناعي في الفتحة الرغامية المرينية أثناء التصوير بالرنين المغناطيسي، وأشعة X، وجلسات الفحص/العلاج الإشعاعي. يتوافق عضو Provox Vega الصوتي الاصطناعي مع التصوير بالرنين المغناطيسي حتى 3 تسلا، والتصوير بأشعة X والعلاج الإشعاعي حتى 70 غراي. لاحظ أن قاعدة الصمام غير المنفذ للأشعة مرئية على أشعة X.

5.2 عمر الجهاز

يتباين العمر الافتراضي للجهاز وفقًا للظروف البيولوجية الفردية ولا يمكن التنبؤ بالسلامة البنيوية للجهاز على مدار فترة زمنية طويلة. سوف تتأثر مواد الجهاز، بالبكتيريا والخمائر على سبيل المثال، وستتدهور السلامة البنيوية للجهاز في نهاية الأمر.

6. الإبلاغ

يُرجى ملاحظة أنه يجب إبلاغ الشركة المُصنِّعة والسلطة الوطنية بالبلد الذي يقيم فيه المستخدم و/أو المريض بأي حادث خطير يقع في ما يتعلق بالجهاز.

2.3 موانع الاستعمال

لا توجد موانع معروفة لاستعمال عضو Provox Vega الصوتي الاصطناعي أو استبداله بين المرضى الذين يخضعون بالفعل لإعادة التأهيل الصوتي باستخدام عضو الصوت الاصطناعي.

2.4 التحذيرات

قد يحدث الشفط العرضي (الدخول في القصبه الهوائية) لعضو Provox Vega الصوتي الاصطناعي أو لمكونات نظام إعادة التأهيل الصوتي Provox الأخرى. قد تتضمن الأعراض الفورية الإسكات، أو السعال، أو الاختناق، أو الصفير عند التنفس. إذا حدث ذلك، فاطلب العلاج الطبي الفوري. حيث قد يتسبب وجود جسم غريب في القنوات الهوائية في مضاعفات حادة، مثل الضائقة التنفسية الحادة و/أو توقف التنفس ويجب إزالته بواسطة طبيب.

قد يحدث الابتلاع العرضي لعضو Provox Vega الصوتي الاصطناعي. إذا حدث ذلك، فاتصل بالطبيب الذي سيقدم لك المزيد من النصائح.

قد تؤدي إعادة الاستخدام أو إعادة المعالجة إلى انتقال العدوى وإتلاف الجهاز، الأمر الذي قد يلحق الأذى بالمريض.

2.5 الاحتياطات

استشر الطبيب في حالة

- وجود تسرب عبر أو حول عضو الصوت الاصطناعي (السعال و/أو تغير لون المخاط)
- صعوبة التحدث (مجهود أكبر و/أو يبدو الصوت أكثر توترًا)
- وجود أي علامات على الالتهاب أو تغيرات الأنسجة في منطقة الثقب (ألم، أو حرارة، أو تورم، أو آثار للدماء على الفرشاة بعد التنظيف بالفرشاة).

للحد من خطر العدوى:

تأكد من تنظيف اليدين تمامًا وتجفيفهما قبل استخدام اليدين في منطقة الفغرة الرغامية، وقبل تنظيف عضو الصوت الاصطناعي و/أو الملحقات. حافظ على نظافة جميع الأجهزة التي قد تدخل في الفغرة الرغامية وعضو الصوت الاصطناعي أو تتصل بهما بأي شكل من الأشكال.

للحد من خطر تلف المنتج:

لا تستخدم سوى ملحقات Provox الأصلية المخصصة للاستخدام مع Provox Vega للتعامل مع العضو الاصطناعي وتنظيفه.

3. تعليمات الاستخدام

3.1 استخدام Provox Vega للتحدث

عندما تغلق الفغرة الرغامية في عنقك، يمكنك توجيه الهواء من رنتيك عبر عضو الصوت الاصطناعي إلى المريء (الشكل 2).

يسبب هذا التيار الهوائي اهتزاز الأنسجة في المريء، مما يؤدي إلى خروج الصوت. يمكنك التحدث باستخدام مبادل الحرارة والرطوبة مثل Provox HME أو باستخدام جهاز تحدث تلقائي مثل Provox Freehands HME أو بمجرد إغلاق الفغرة بإصبعك مباشرة.

يمكن لمبادل الحرارة والرطوبة (HME) تحسين الوظيفة الرئوية بالإضافة أيضًا إلى تسهيل إغلاق الفغرة والتحدث. يتيح الجهاز التلقائي التحدث دون الحاجة إلى إغلاق الفغرة الرغامية بالإصبع.

3.2 تنظيف جهاز Provox Vega

حتى تستطيع التحدث باستخدام عضو الصوت الاصطناعي، يجب تنظيفه حتى يتمكن الهواء من المرور خلاله. يساعد التنظيف المنتظم للعضو الاصطناعي أيضًا على إطالة العمر الافتراضي للجهاز.

• يزيل تنظيف العضو الاصطناعي بفرشاة Provox Brush مرتين يوميًا المخاط وبقايا الطعام عن العضو الاصطناعي.

• يساعد أيضًا شطف العضو الاصطناعي باستخدام غسول Provox Flush على تنظيف العضو الاصطناعي من البقايا والمخاط، الأمر الذي يساعد على إطالة العمر الافتراضي للجهاز.

ملاحظة: إن غسول Provox Flush مصمم للاستخدام فقط من قبل المرضى الذين خضعوا للتنقيح بواسطة الطبيب الذي أكد قدرتهم على اتباع تعليمات الاستخدام باستمرار دون الحاجة لإشراف الطبيب.

• تُعد بعض إجراءات النظام الغذائي، كالتناول اليومي للبن الزبادي أو مخفوق اللبن الذي يحتوي على الملبينات، مفيدة ضد النمو المفرط للمبيضات.

تنبيه: لا تستخدم سوى ملحقات Provox الأصلية المخصصة للاستخدام مع Provox Vega عند تنظيف الأعضاء الاصطناعية. يمكن أن تتسبب الأجهزة الأخرى في وقوع الإصابة الشخصية أو تلف عضو الصوت الاصطناعي.

3.3 الملحقات

تستخدم فرشاة Provox Brush/فرشاة Provox Brush XL من قبل المريض لتنظيف الجزء الداخلي من الأعضاء الاصطناعية (الشكل 3).

يُعد غسول Provox Flush جهاز تنظيف إضافيًا يتيح شطف العضو الاصطناعي (الشكل 4).

تُعد سداة قابس Provox Vega Plug أول أداة إسعافات أولية يستخدمها المريض لسد التسرب من العضو الاصطناعي مؤقتًا (الشكل 5).

3.4 الأجهزة الإضافية

Provox HME: مبادل الحرارة والرطوبة الذي يستعيد وظائف الأنف المفقودة بشكل جزئي (التدفئة، والترطيب، وثبات التنفس).

Provox FreeHands HME: مبادل الحرارة والرطوبة المدمج مع صمام الفغرة الرغامية التلقائي، المصمم للتحدث بدون استخدام اليدين.

Provox LaryTube: عبارة عن قنية رغامية من السليكون مخصصة لدعم الفغرات المتقلصة، في حين تثبت أجهزة إعادة التأهيل الأخرى لنظام Provox.

Provox LaryButton: عبارة عن قنية رغامية طرية، ذاتية التثبيت من السليكون مخصصة لدعم الفغرات المتقلصة، في حين تثبت أجهزة إعادة التأهيل الأخرى لنظام Provox.

3.5 التخلص من المنتج

احرص دائمًا على اتباع الممارسات الطبية والمتطلبات الوطنية المتعلقة بالمخاطر الحيوية عند التخلص من جهاز طبي مستعمل.

التعامل مع الفتحة الهوائية

حالات الطوارئ

من المهم أن يعرف أفراد الطوارئ أنك تتنفس من خلال فتحة في الرقبة. سيساعدك هذا على معرفة أن الأوكسجين والتنفس الاصطناعي يجب تقديمهما عن طريق الفتحة وليس عن طريق فمك أو أنفك.

نوصي أن تقوم أنت وطبيبك بتنزيل الإرشادات الخاصة بالتنفس الاصطناعي من

www.atosmedical.com/rescuebreathing

الحالات الانتقائية

إذا احتجت إلى الخضوع لإجراء يتطلب التنبيب (وضع أنبوب تنفس في قصبك الهوائية)، فمن المهم جدًا أن يكون طبيب التخدير والطبيب الذي يقوم بالإجراء على علم بأنك تتنفس من خلال فتحة في الرقبة وأنت تستعمل عضو الصوت الاصطناعي. من المهم أن يفهما أن عضو الصوت الاصطناعي يجب أن يبقى في مكانه. وإذا تمت إزالته، فإن السوائل من فمك، أو أنبوب الطعام، أو معدتك قد تدخل قصبك الهوائية. من المهم جدًا إدخال وإخراج أنبوب التنبيب بحذر حتى لا يزاح عضو الصوت الاصطناعي أو يخرج من مكانه.

1. مسرد المصطلحات

الطبيب طبيب محترف أو معالج مرخص لاضطرابات التحدث واللغة/أخصائي علم أمراض أو ممرض سريري مختص مدرب على إجراءات إعادة تأهيل الصوت.

HME مبادل الحرارة والرطوبة (الأنف الاصطناعي). عبارة عن جهاز يحفظ الحرارة والرطوبة في هواء الزفير، وإلا فسيتم فقدانها أثناء التنفس عبر الفغرة الرغامية.

PE-Segment الجزء البلعومي المريئي. القسم من المريء (أنبوب الطعام) الذي يتولد فيه الصوت نتيجة اهتزاز الأنسجة عند استخدام عضو الصوت الاصطناعي.

السليكون مادة عادة ما تُستخدم في الأجهزة الطبية.

الفتحة الرغامية المريئية فتحة صناعية صغيرة بين الرغامى (القصب الهوائية) والمريء (أنبوب الطعام).

الفغرة الرغامية فتحة تنفس في مقدمة العنق، تتصل فيها القصب الهوائية بالجلد (يطلق عليها أيضًا «الفغرة»).

عضو الصوت الاصطناعي صمام أحادي الاتجاه مزود بشفاه تثبيت يتم إدخاله في الفتحة الرغامية المريئية للسماح بالتحدث عبر إعادة توجيه الهواء إلى المريء (أنبوب الطعام)، في حين يقلل من خطر دخول السوائل والطعام إلى الرغامى (القصب الهوائية).

2. معلومات وصفية

2.1 دواعي الاستعمال

أعضاء Provox Vega الصوتية الاصطناعية عبارة عن أعضاء صوتية اصطناعية معقمة مستقرة أحادية الاستخدام، مخصصة لإعادة التأهيل الصوتي بعد الإزالة الجراحية للحنجرة (استئصال الحنجرة). يقوم المريض بتنظيف الأعضاء الصوتية الاصطناعية أثناء وجودها في مكانها.

2.2 وصف الجهاز

إن Provox Vega عبارة عن جهاز طبي يستخدم لمرة واحدة مزود بصمام أحادي الاتجاه يحافظ على فتح الثقب الرغامى المريئي للتمكن من التحدث، في حين يقلل من خطر دخول السوائل والطعام إلى الرغامى. وهو مصنوع من سليكون طبي وبلاستيك فلوري.

للتوضيح، انظر الشكل 1.

- غطاء عضو الصوت الاصطناعي
- محور عضو الصوت الاصطناعي
- شفاة الرغامى
- قاعدة صمام من البلاستيك الفلوري غير المنفذ للأشعة
- شفاة المريء
- لسان الصمام

عبوة Provox Vega

تحتوي عبوة Provox Vega على ملحقات المستخدم التالية:

- فرشاة Provox Brush واحدة بحجم متوافق مع الأعضاء الصوتية الاصطناعية، غير معقمة
- تعليمات استخدام فرشاة Provox Brush
- دليل Provox Vega واحد للمريض



Manufacturer; Hersteller; Fabrikant; Fabricant; Produttore; Fabricante; Fabricante; Tillverkare; Producent; Producent; Valmistaja; Framleiðandi; Tootja; Ražotājs; Gamintojas; Výrobce; Gyártó; Výrobca; Proizvajalec; Producent; Producător; Proizvođač; Proizvođač; Κατασκευαστής; Производител; Üretici; მწარმოებელი; Ἀρτοποιητής; İstehsalçı; Производитель; Producent; Pengilang; 製造業者; 제조사; 製造商; 制造商; מוצר; الجهة المصنعة



Date of manufacture; Herstellungsdatum; Productiedatum; Date de fabrication; Data di fabbricazione; Fecha de fabricación; Data de fabrico; Tillverkningsdatum; Fremstillingsdato; Produksjonsdato; Valmistuspäivä; Framleiðsludagsetning; Valmistamise kuupäev; Ražošanas datums; Pagaminimo data; Datum výroby; Gyártás időpontja; Dátum výroby; Datum proizvodnje; Data produkcji; Data fabricației; Datum proizvodnje; Datum proizvodnje; Ημερομηνία κατασκευής; Дата на производство; Üretim tarihi; წარმოების თარიღი; Ἀρτοποιημάτων ἀνῆλξη; İstehsal tarixi; Дата изготовления; Tanggal produksi; Tarikh pembuatan; 製造日; 제조일자; 製造日期; 制造日期; תאריך ייצור; تاريخ التصنيع



Use-by date; Verfallsdatum; Houdbaarheidsdatum; Date limite d'utilisation; Data di scadenza; Fecha de caducidad; Data de validade; Används senast; Anvendes inden; Brukes innen; Viimeinen käyttöpäivä; Síðasti notkunardagur; Kölblík kuni; Derīguma termiņš; Naudoti iki; Datum expirace; Felhasználhatóság dátuma; Dátum najneskoršej spotreby; Rok uporabnosti; Data ważności; Data expirării; Rok uporabe; Rok upotrebe; Ημερομηνία λήξης; Срок на годност; Son kullanim tarihi; ვარგისობა; Ἡ συνῆληξη ἡμερῶν ὄψησης; Son istifadə tarixi; Срок годности; Gunakan sebelum tanggal; Tarikh guna sebelum; 使用期限; 사용 기한; 使用截止日期; 使用截止日期; תאריך אחרון לשימוש; تاريخ انتهاء الصلاحية

LOT

Batch code; Chargencode; Partijnummer; Code de lot; Codice lotto; Código de lote; Código do lote; Batchkod; Batchkode; Batchkode; Eränumero; Lotunúmer; Partii kood; Partijas kods; Partijos kodas; Kód šarže; Sarzs kód; Kód šarže; Številka serije; Kod partii; Codul lotului; Šifra serije; Šifra serije; Κωδικός παρτίδας; Код на партида; Parti kodu; სერის კოდი; Ἡ συνῆληξη ἡμερῶν ὄψησης; Partiya kodu; Код партии; Kode batch; Kod kelompok; バッチコード; 배치 코드; 批次代碼; 批号; קוד מצווה; كود الدفعة

REF

Product reference number; Produktreferenznummer; Referentienummer product; Numéro de référence du produit; Numero riferimento prodotto; Número de referencia del producto; Referência do produto; Referenznummer; Produktreferenznummer; Produktreferenznummer; Artikkelinummer; Tilvísunarnúmer vöru; Toote viitenumber; Produkta atsauces numurs; Gaminio katalogo numeris; Referenční číslo produktu; Termék referenciaszáma; Referenčné číslo produktu; Referenčna številka izdelka; Numer katalogowy produktu; Numărul de referință al produsului; Referentni broj proizvoda; Referentni broj proizvoda; Αριθμός αναφοράς προϊόντος; Референтен номер на продукт; Ürün referans numarası; პროდუქტის საკონტროლო ნომერი; Ἀρτοποιημάτων ἀνῆλξη ἡμερῶν ὄψησης; Məhsula istinad nömrəsi; Справочный номер изделия; Nomor referensi produk; Nombor rujukan produk; 製品参照番号; 제품 참조 번호; 產品參考號; 产品参考编号; מספר סימוכין של המוצר; الرقم المرجعي للمنتج



Do not re-use; Nur zum Einmalgebrauch; Niet hergebruiken; Ne pas réutiliser; Non riutilizzare; No reutilizar; Não reutilizar; Återanvänd ej; Må ikke genanvendes; Skal ikke gjenbrukes; Ei uudelleenkäytettävä; Má ekki endurnýta; Mitte taaskasutada; Neizmantot atkārtoti; Pakartotinaï nenaudoti; Nepoužívejte opakovaně; Ne használja fel újra; Nepoužívajte opakovane; Ne uporabljajte ponovno; Nie używać ponownie; A nu se reutiliza; Nemojte ponovno upotrebljavati; Ne koristiti ponovo; Μη αναχρησιμοποιείτε; Не използвайте повторно; Tekrar kullanmayın; ար ԳԱՅՈՒԿԵՆՈՒՄ ԵՂԼԱՅՆԼՅԱ; Մեկանգամյա օգտագործման համար; Yenidən istifadə etməyin; Не подлежит повторному использованию; Jangan gunakan ulang; Jangan guna semula; 再利用不可; 재사용하지 마십시오; 請勿重複使用; 請勿重复使用; يجب عدم إعادة الاستخدام; אינו מיועד לשימוש חוזר

STERILE	EO
----------------	-----------

Sterilized using ethylene oxide: Mit Ethylenoxid sterilisiert; Gesteriliseerd met ethyleenoxide; Stérilisé à l'oxyde d'éthylène; Sterilizzato con ossido di etilene; Esterilizado con óxido de etileno; Esterilizado com óxido de etileno; Steriliserad med etylenoxid; Steriliseret med ethylenoxid; Sterilisert ved hjelp av etylenoksid; Steriloitu eteenioksidilla; Dauðhreinsað með etýlenoxíði; Etüleenoksiidiga steriliseeritud; Sterilizēts, izmantojot etilēna oksīdu; Sterilizuota etileno oksidu; Sterilizováno pomocí etylenoxidu; Etilén-oxidál sterilizálva; Sterilizované etylénoxidom; Sterilizirano z etilenoksidom; Wysterylizowano tlenkiem etylenu; Produs sterilizat cu oxid de etilenă; Sterilizirano etilen-oksidom; Sterilisano etilen-oksidom; Αποστειρωμένο με οξείδιο του αιθυλενίου; Стерилизовано посредством этилен оксид; Etilen oksit kullanılarak sterilize edilmiştir; სტერილიზებულია ეთილენის ოქსიდის გამოყენებით; Ստերիլիզացված է էթիլենի օքսիդի միջոցով; Etilen oksidi ilə sterilizasiya edilib; Стерилизовано с помощью этиленоксида; Disterilkan menggunakan etilena oksida; Disterilkan menggunakan etilena oksida; エチレンオキサイド滅菌; 에틸렌옥사이드를 사용하여 멸균처리됨; 使用環氧乙烷滅菌; 已经使用环氧乙烷灭菌; معقم باستخدام أكسيد الإيثيلين; עיקור באמצעות אתילן אוקסיד



Do not use if package is damaged; Produkt nicht verwenden, wenn die Verpackung beschädigt ist; Niet gebruiken als de verpakking beschadigd is; Ne pas utiliser si l'emballage est endommagé; Non utilizzare se la confezione è danneggiata; No utilizar el producto si el embalaje está dañado; Não utilizar se a embalagem estiver danificada; Använd inte om förpackningen är skadad; Må ikke bruges, hvis emballagen er beskadiget; Skal ikke brukes hvis emballasjen er skadet; Ei saa käyttää, jos pakkaus on vaurioitunut; Notið ekki ef umbúðir eru skemmdar; Mitte kasutada, kui pakend on kahjustatud; Neizmantot, ja iepakojums ir bojāts; Nenaudoti, jeigu pažeista pakuotė; Nepoužívejte, pokud je obal poškozený; Ne használja, ha a csomagolás sérült; Nepoužívajte, ak je poškodený obal; Ne uporabljajte, če je ovojnina poškodovana; Nie używać, jeśli opakowanie jest uszkodzone; A nu se utiliza dacă ambalajul este deteriorat; Nemojte upotrebljavati ako je pakiranje oštećeno; Ne koristiti ako je pakovanje oštećeno; Μη χρησιμοποιείτε εάν η συσκευασία έχει υποστεί ζημιά; Не използвайте, ако целостта на опаковката е нарушена; Ambalaj hasarlıysa kullanmayın; ար ԳԱՅՈՒԿԵՆՈՒՄ, ԵՂԼԱՅՆԵՐԻ ՓԱԽԵԼՅԱՎՈՐՈՒՄԻՆ Վնասված է; Qablaşdırmağa zərər dəyibsə istifadə etməyin; Не используйте, если повреждена упаковка; Jangan gunakan jika kemasan rusak; Jangan gunakan jika pakej rosak; パッケージに損傷がある場合、使用不可; 패키지 손상된 경우 사용하지 마십시오; 若包裝受損, 請勿使用; 如包裝损坏, 請勿使用; يجب عدم الاستخدام إذا كان التغليف تالفاً; אין להשתמש אם האריזה פגומה



Keep away from sunlight and keep dry; Vor Sonnenlicht und Feuchtigkeit schützen; Niet blootstellen aan zonlicht, droog bewaren; Maintenir à l'abri de la lumière directe du soleil et de l'humidité; Tenere all'asciutto e al riparo dalla luce del sole; Mantener seco y alejado de la luz solar; Manter afastado da luz solar e da chuva; Håll borta från solljus och håll torr; Holdes bort fra sollys og holdes tørt; Unngå direkte sollys, holdes tørt; Säilyttävä kuivassa paikassa suojaassa auringonvalolta; Geymið fjarri sólarljósi og haldið þurru; Hoida kuivas ja eemal päikesevalgusest; Sargāt no saules stariem un mitruma; Saugoti nuo saulės šviesos ir laikyti sausai; Chraňte před slunečným zářením a udržujte v suchu; Tartsa a napfénytől távol, és tartsa szárazon; Chráňte pred slnečným žiarením a uchovávajte v suchu; Shranjujte na suhem in ne izpostavljajte sončni svetlobi; Chronić przed światłem słonecznym i przechowywać w suchym miejscu; A se feri de lumina soarelui și a se menține uscat; Čuvajte na suhom mjestu i podalje od Sunčeve svjetlosti; Držati dalje od sunčeve svetlosti i čuvati na suvom; Φυλάσσετε μακριά από το ηλιακό φως και διατηρείτε τη συσκευή στεγνή; Дръжте далече от слънчева светлина и съхранявайте на сухо място; Güneş ışığından uzakta ve kuru tutun; შებნახეთ მზისგან დაცულ ადგილას და მშრალ მდგომარეობაში; Հետու պահեք արևի ճառագայթներից և պահեք չոր տեղում; Gün ışığından uzaqda və quru saxlayın; Берегите от воздействия прямых солнечных лучей и влаги; Hindarkan dari sinar matahari dan simpan di tempat yang kering; Jauhkan dari cahaya matahari dan pastikan sentiasa kering; 直射日光および湿気禁止; 직사광선이 닿지 않게 하고 건조한 상태로 유지하십시오; 避免日照並保持乾燥; 避免日照和保持干燥。;

יש להרחיק מאור השמש ולאחסן במקום יבש
يجب الحفاظ على المنتج جافاً وبعيداً عن أشعة الشمس



Storage temperature limit; Lagertemperaturgrenze; Maximale bewaartemperatuur; Limite de température de stockage; Temperature di stoccaggio; Límite de temperatura de almacenamiento; Limite da temperatura de armazenamento; Temperaturgränser för förvaring; Opbevarings-temperaturbegrænsning; Oppbevaringstemperaturgrense; Säilytyslämpötilan raja; Takmarkanir á hitastigi við geymslu; Säilitustemperatuuri piirmäär; Uzglabāšanas temperatūras ierobežojums; Laikymo temperatūros riba; Maximální skladovací teplota; Tárolási hőmérsékletkorlát; Limit skladovacej teploty; Omejitve temperature za shranjevanje; Temperatura przechowywania; Limita temperaturii de depozitare; Ograničenje temperature skladištenja; Ograničenje temperature skladištenja; Όρια θερμοκρασίας αποθήκευσης; Границы на температурата на съхранение; Saklama sıcaklığı sınırı; შებნახვის ტემპერატურის ლიმიტი; Պահպանման ջերմաստիճանի սահմանները; Saxlama temperaturu həddi; Ограничения температуры хранения; Batas suhu penyimpanan; Had suhu simpanan; 保管温度制限; 보관 온도 제한; 儲存溫度限制; 儲存溫度限制; حد درجة الحرارة والتخزين

THIS PAGE IS DELIBERATELY LEFT EMPTY

THIS PAGE IS DELIBERATELY LEFT EMPTY

THIS PAGE IS DELIBERATELY LEFT EMPTY

THIS PAGE IS DELIBERATELY LEFT EMPTY

THIS PAGE IS DELIBERATELY LEFT EMPTY

THIS PAGE IS DELIBERATELY LEFT EMPTY

THIS PAGE IS DELIBERATELY LEFT EMPTY



No. 10880, 2022-03-10

Atos
atosmedical.com



Atos Medical AB
Kraftgatan 8, SE-242 35 Hörby, Sweden
Tel: +46 (0)415 198 00 • info@atosmedical.com